



Réf : 0.719.39

Sextan LED 2700lm 4000K HF+V TC AV blanc

Hublot LED Sextan 2700lm 4000K hyperfréquence préavis de veille télécommandé antivandale blanc

Hublot rond au caractère contemporain dont l'anneau aluminium est disponible en blanc ou anthracite. diffuseur polycarbonate à double rayon de courbure, verrouillage du bloc optique par rotation ¼ de tour.. Diamètre 350mm, profondeur 102mm IP55,



Données Générales :

Type luminaire	Hublots
Type de source	Platine LED
Nombre de source	1
Durée de vie L80B10	50000h
Type de déclenchement	HF préavis veille
T° de fonctionnement	-10 °C / +25 °C
Matériaux diffuseur	Polycarbonate
Matériaux anneau/corps	Polycarbonate
Couleur	Blanc RAL 9003
Garantie	5 ans
Eligible CEE/BAR EQ 110	Oui

Données Mécaniques :

Longueur (mm)	
Largeur (mm)	102,0
Diamètre (mm)	350
Profondeur (mm)	
Entraxe de fixation	255
Poids (kg)	1,75
Antivandale	Oui

Données électriques :

Tension d'alimentation	230 VAC 50Hz
Puissance lumineuse	23,7 W
Facteur de puissance	0,96
Classe électrique	II
Classe énergétique	A++, A+, A (LED)
Dimmable	Oui

Données Photométriques :

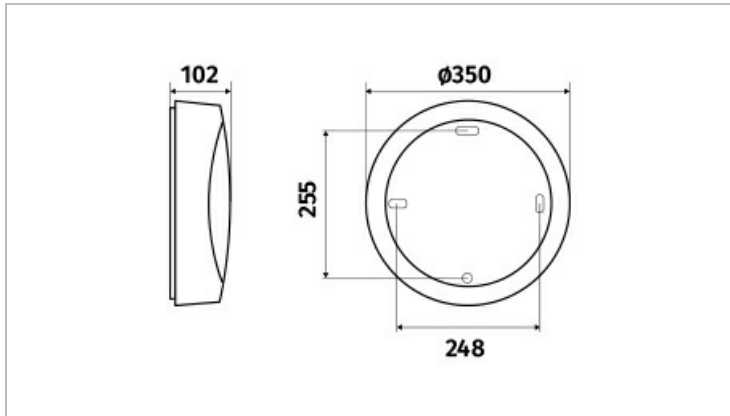
Flux utile (lumen)	2700 lm
Efficacité du luminaire	113,92 lm/W
Intensité lumineuse	21,1 A
Température de couleur (Kelvin)	4000
IRC	80
Risque photobiologique	GR0

Données normatives :

Produit conforme aux prescriptions normatives suivantes :

- IEC 60598-1 : 2015
- IEC 60598-2-1

Dimensions



Performance énergétique



Courbes photométriques

