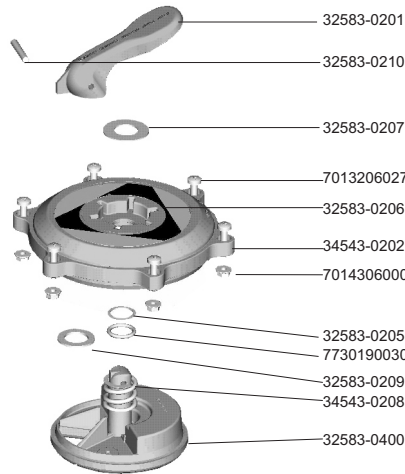
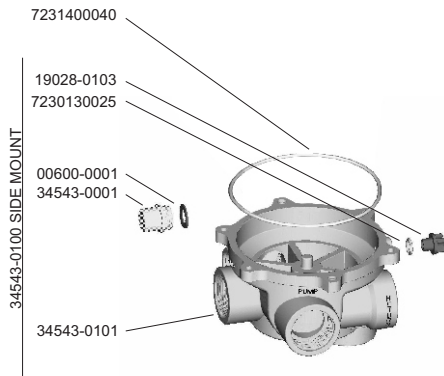
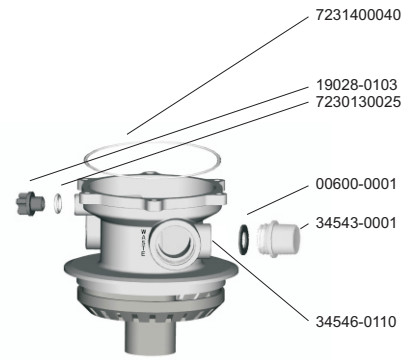


## LATERAL



## TOP



### ENGLISH

#### 1 1/2" FLAT Multiport Valve

##### Positions:

- Filtration:** Standard circuit of filtration through filter (Pump-Valve-Filter-Return)
- Drain:** Emptying of pool water direct to drainage without passing through filter (Pump-Valve-Drainage)
- Closed:** No circulation - Never activate the pump whilst in this position
- Backwash:** Cleaning of sand in filter against current (Pump-Filter - Filter-Return)
- Recirculation:** Water circulation without passing through filter (Pump-Valve-Return)
- Rinsing:** After each backwash operation commence rinsing before returning to filtration cycle (Pump-Valve-Filter-Drainage).

**WARNING: THE MULTIPORT VALVE SHOULD NEVER BE HANDLED WHILST THE PUMP IS FUNCTIONING**

##### Installation:

Manually screw on the top connection with PTFE tape. Glue in the bottom connection with a THF based adhesive making sure the connections line up with the bulkheads.

**WARNING: DO NOT USE LIQUID TEFLON AS IT MAY DAMAGE THE VALVE.**

##### Multiport valve parts:

- Inlet "Pump": Water from the pump
- Inlet "Return": Return to pool
- Inlet "Waste": To drain
- Side mount:
- Inlet "Top": To filter
- Inlet "Bottom": Return from filter

##### Maintenance:

- The top section must be disassembled in the following way:
- Stop the pump.
- Close off suction valves from the pump and return to pool.
- Place lever over the piece between "Rinse" and "Filter" positions.
- Open the drain valve (if there is one) and release purge screw until the valve is emptied.
- Remove the top section.
- Having effected the maintenance of the valve, reassemble in the following way:
- Check the lid O-Ring and replace if necessary. Place the O-Ring (once lubricated with soapy water) inside the valve top.
- Place lever over the piece between "Rinse" and "Filter" positions.
- Line up the marks on the top and valve body and replace the top (see figure 1).
- Close the valve using the nuts and bolts (see figure 1).

### FRANÇAIS

#### Vanne multivoies FLAT 1 1/2"

##### Positions:

- Filtration:** L'eau qui arrive de la pompe entre dans le filtre et retourne filtrée à la piscine.
- Vidange:** S'utilise pour vider la piscine
- Lavage:** L'eau circule dans le sens inverse de la filtration. S'utilise pour laver le filtre.
- Rinçage:** Cette position est utilisée après le lavage pour éliminer des résidus de saletés.
- Recirculation:** L'eau circule dans l'installation sans passer par le filtre.
- Fermé:** Toutes les entrées et sorties de la vanne sont fermées. Ne jamais mettre en marche la pompe avec la vanne sur cette position.

**ATTENTION: IL EST FORMELLEMENT INTERDIT DE MANIPULER LA VANNE MULTIVOIES LORSQUE LA POMPE DE FILTRATION EST EN FONCTIONNEMENT**

##### Installation:

Utiliser du Teflon pour visser manuellement les manchons à visser et utiliser de la colle à base de THF pour coller les manchons à coller. Laver soigneusement les connexions du filtre, en éliminant tout reste de sable. S'assurer que les joints d'étanchéité sont parfaitement fixés.

**ATTENTION: NE PAS UTILISER DE TÉFLON LIQUIDE CAR CELA PEUT ENDOMMAGER LA VANNE.**

Position «Pompe»: eau de la pompe

Position «Retour»: retour à la piscine

Position «Déchets»: raccordement à la vidange

Vannes latérales

Position «Top»: entrée au filtre

Position «Bottom»: retour au filtre

Fermer les vannes d'aspiration et de refoulement

##### Entretien:

- Pour le démontage de l'ensemble supérieur, procéder de la façon suivante:
- Arrêter la pompe.
- Fermer les vannes d'aspiration de la pompe et de retour à la piscine.
- Placer le levier sur la pièce située entre des positions "Rinse" et "Filter".
- Ouvrir la vanne de vidange (s'il en existe une) et le couvercle de purge jusqu'à ce que la vanne soit vidée.
- Retirer l'ensemble supérieur.
- Après l'entretien de la vanne, la remonter de la façon suivante:
- Vérifier l'état du joint torique du couvercle. En cas de détérioration, le remplacer. Assembler le joint torique au couvercle de la vanne. La lubrifier au préalable avec de l'eau savonneuse.
- Placer le levier sur la pièce située entre des positions "Rinse" et "Filter".
- Monter le couvercle de sorte qu'il coïncide avec les repères (couvercle, corps, voir fig. 1)
- Terminer de fermer la vanne en utilisant les vis et boulons. (voir fig. 1).

### ESPAÑOL

#### Válvulas selectora FLAT 1 1/2"

##### Operaciones:

- Filtración:** El agua que proviene de la bomba entra en el filtro y retorna a la piscina.
- Vaciado:** Se utiliza para vaciar la piscina.
- Cerrado:** Todas las entradas y salidas de la válvula están cerradas. Nunca poner en marcha la bomba con la válvula en esta posición.
- Lavado:** El agua circula en sentido inverso al de filtración. Se utiliza para limpiar el filtro.
- Recirculación:** El agua circula por la instalación sin pasar por el filtro.
- Enjuague:** Esta posición se utiliza después del lavado para eliminar restos de suciedad.

**ATENCIÓN: NUNCA MANIPULAR LA VÁLVULA SELECTORA SIN PARAR LA BOMBA.**

##### Instalación:

Utilizar Teflon para rosca a mano los terminales de las conexiones y adhesivo a base de THF para las encoladuras. Limpiar cuidadosamente las conexiones del filtro, eliminando cualquier resto de arena. Asegurarse de que las juntas de estanqueidad quedan correctamente colocadas.

**ATENCIÓN: NO UTILIZAR TEFLÓN LIQUIDO. SU USO PUEDE DAÑAR LA VÁLVULA.**

- Boca "Pump": Agua de la bomba.
- Boca "Return": Retorno a piscina.
- Boca "Waste": Salida a desagüe.
- Versión Lateral:
- Boca "Top": Entrada al filtro.
- Boca "Bottom": Retorno del filtro.

##### Mantenimiento:

- Para el desmontaje del conjunto superior, proceder de la siguiente manera:
- Detener la bomba.
- Cerrar las válvulas de aspiración de la bomba y de retorno a piscina.
- Colocar la manecilla sobre el saliente situado entre las posiciones "Rinse" y "Filter".
- Abrir la válvula de desagüe (si existe) y el tapón de purga hasta que se vacíe la válvula.
- Retirar el conjunto superior.
- Después de efectuar el mantenimiento de la válvula, montarla de la siguiente manera:
- Verificar el estado de la junta tórica de la tapa. En caso de deterioro, sustituirla. Colocar la junta tórica en la tapa de la válvula después de lubricarla con agua jabonosa.
- Colocar la manecilla sobre el saliente situado entre las posiciones "Rinse" y "Filter".
- Montar la tapa posicionandola de forma que coincidan las marcas (Tapa-cuerpo, ver fig.1).
- Terminar de cerrar la válvula utilizando los tornillos y tuercas (ver fig.1).

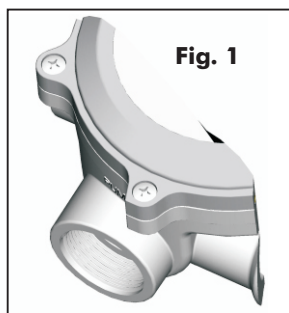
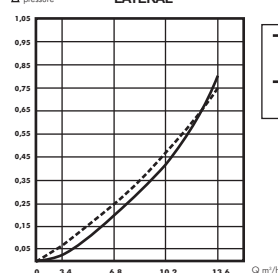


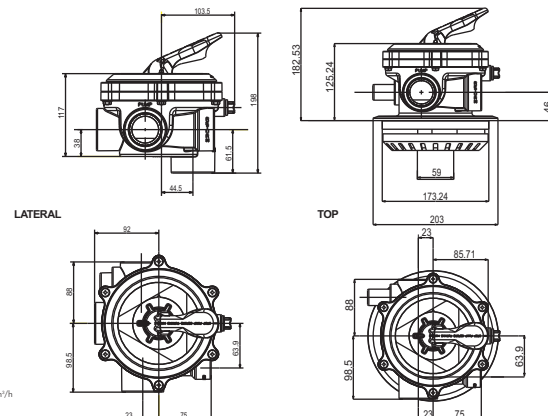
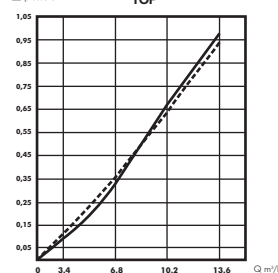
Fig. 1

#### PRESSURE LOSS DIAGRAM - DIAGRAMME DE PERTE DE CHARGE - TABLA DE PÉRDIDAS DE CARGA

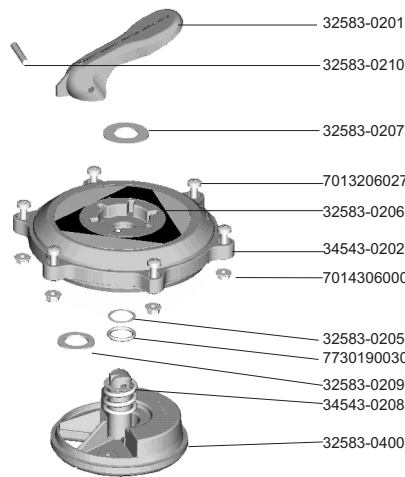
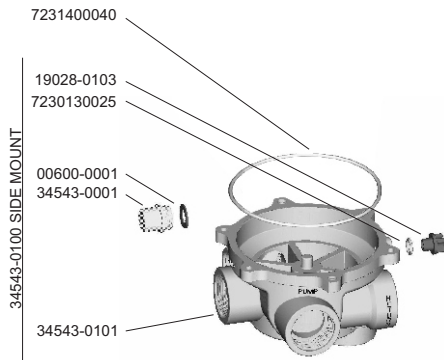
##### LATERAL



##### TOP

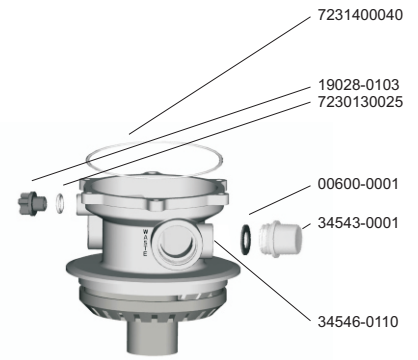


## LATERAL



34543-0200 (without nuts or screws)

## TOP



34546-0100 TOP MOUNT

### ITALIANO

#### Valvola selettiva FLAT 1 1/2"

##### Operazioni:

**Filtrazione:** L'acqua che proviene dalla pompa entra nel filtro e ritorna alla piscina.

**Svuotamento:** Si utilizza per svuotare la piscina.

**Chiusura:** Tutte le entrate ed uscite della valvola sono chiuse.

**Non mettere mai in moto la pompa con la valvola in questa posizione.**

**Lavaggio:** L'acqua circola in senso contrario a quello di filtrazione. Si utilizza per pulire il filtro.

**Ricircolo:** L'acqua circola nell'impianto senza passare dal filtro

**Risciacquo:** Questa posizione si utilizza dopo il lavaggio per eliminare i residui di sporcizia.

**ATTENZIONE: NON MANIPOLARE MAI LA VALVOLA SELETTIVA SENZA FERMARE LA POMPA**

##### Installazione:

Utilizzare Teflon per avvitare a mano i terminali delle condutture ed adesivo a base di THF per le incollature. Pulire accuratamente i collegamenti del filtro, eliminando qualsiasi residuo di sabbia. Accertarsi che le guarnizioni di tenuta siano correttamente posizionati.

**ATTENZIONE: NON UTILIZZARE TEFLON LIQUIDO. IL SUO USO PUO' DANNEGGIARE LA VALVOLA**

- Bocca "Pump": Acqua dalla pompa
- Bocca "Return": Ritorno alla piscina
- Bocca "Waste": Uscita allo scarico
- Versione laterale:
- Bocca "Top": Entrata al filtro
- Bocca "Bottom": Ritorno dal filtro

##### Manutenzione:

Procedere allo smontaggio del gruppo superiore nel seguente modo:

- Fermare la pompa.
- Chiudere le valvole di aspirazione della pompa e del ritorno alla piscina.
- Posizionare la leva sopra la parte fra le posizioni "Rinse" e "Filter".
- Aprire la valvola di scarico (se esiste) ed il tappo dello spurgo fino a che la valvola si è svuotata.
- Togliere il gruppo superiore.
- Dopo aver effettuato la manutenzione della valvola, montarla nel seguente modo:
- Verificare lo stato del giunto torico del tappo. In caso di deterioramento, sostituirlo. Collocare l'o-ring sul coperchio della valvola dopo averlo lubrificato con acqua saponata.
- Posizionare la leva sopra la parte fra le posizioni "Rinse" e "Filter".
- Montare il coperchio posizionandolo in modo che coincidano i segni di riferimento (coperchio-corpo, si veda fig. 1).
- Terminare la chiusura della valvola utilizzando viti e dadi (si veda fig. 1).

### DEUTSCH

#### 1 1/2" FLAT Mehrwegventil

##### Ventilstellungen:

**Filtrierung:** Das von der Pumpe stammende Wasser fließt in den Filter und danach in das Schwimmbecken zurück.

**Entleerung:** Wird zur Entleerung des Schwimmbeckens angewandt.

**Geschlossen:** Alle Ein- sowie auch Ausgänge der Ventile sind geschlossen. Nie die Pumpen mit dem Ventil in dieser Position in Betrieb setzen.

**Rückspülen:** Das Wasser fließt in umgekehrter Richtung als während dem Filtrierungsvorgang. Diese Position wird zur Reinigung des Filters angewandt.

**Zirkulation:** Das Wasser fließt durch die Installation ohne den Filter zu durchqueren.

**Klarspülen:** Diese Position wird nach dem Rückspülen zur Entfernung der restlichen Schmutzbestandteile angewandt.

**ACHTUNG: NIE DAS MEHRWEGVENTIL BETÄTIGEN, OHNE DASS DIE PUMPE AUSSER BETRIEB GESETZT WIRD**

##### Installation:

Zum Gewinde eindichten darf ausschliesslich Teflonband und für die Verklebungen THF-Kleber eingesetzt werden. Unbedingt die Filteranschlüsse sorgfältig von Sandresten reinigen. Versichern Sie sich, dass die Dichtungen in korrekter Position sind.

**ACHTUNG: NICHT MIT FLÜSSIGEM TEFLON VERWENDEN! DER GEBRAUCH VON FLÜSSIGEM TEFLON KANN DIE VENTILKLAPPE BESCHÄDIGEN!**

- Öffnung "Pump": Pumpenanschluss
- Öffnung "Return": Einlaufdüsenanschluss
- Öffnung "Waste": Kanalanschluss
- Side-mount:
- Öffnung "Top": Anschluss zum Filter
- Öffnung "Bottom": Anschluss vom Filter

##### Wartung:

Das Ventiloberteil muss folgendermassen demontiert werden:

- Pumpe stoppen.
- Absperrventile der Pumpe und zum Schwimmbecken schliessen.
- Den Hebel zwischen Position "Rinse" und "Filter" setzen.
- Das Ablaufventil öffnen (falls vorhanden) und das Ventil entleeren.
- Das Ventiloberteil abnehmen.
- Nachdem das Ventil gereinigt wurde, muss mit der Montage folgendermassen vorgegangen werden:
- Den O-Ring des Deckels überprüfen. Für den Fall, dass dieser beschädigt ist, unbedingt durch einen neuen ersetzen. Die torische Verbindung mit Seifenlauge schmieren und dann auf dem Deckel der Ventilklappe anbringen.
- Den Hebel zwischen Position "Rinse" und "Filter" setzen.
- Stopfen so anbringen, dass die Markierungen von Stopfen und Körper zusammentreffen (siehe Fig. 1).
- Ventil mithilfe der Schrauben und Muttern komplett schließen (siehe Fig. 1).

### PORTUGUES

#### Válvula selectora FLAT 1 1/2"

##### Operações:

**Filtração:** A água que provem da bomba entra no filtro e retorna à piscina

**Vazamento:** Utiliza-se para vaziar a piscina

**Fecho:** Todas as entradas e saídas da válvula estão fechadas.

**Nunca colocar em funcionamento a bomba com a válvula nesta posição**

**Lavagem:** A água circula no sentido inverso da filtração.

Utiliza-se para limpar o filtro

**Enxaguamento:** Esta posição é utilizada depois da lavagem para eliminar restos de sujidade

**ATENÇÃO: PARAR A BOMBA SEMPRE QUE MANIPULAR A VÁLVULA**

##### Instalação:

Utilizar Teflon para rosar à mão os terminais das condutas e adesivo à base de THF para as colagens. Limpar cuidadosamente as ligações do filtro, eliminando qualquer resto de areia. Assegure-se que as juntas de estanquicidade ficam correctamente colocadas.

**ATENÇÃO: NÃO UTILIZAR TEFLÓN LIQUIDO. O SEU USO PODE DANIFICAR A VÁLVULA.**

- Boca "Pump": Água da bomba
- Boca "Return": Retorno à piscina
- Boca "Waste": Saída para o esgoto
- Versão Lateral:
- Boca "Top": Entrada para o filtro
- Boca "Bottom": Retorno ao filtro

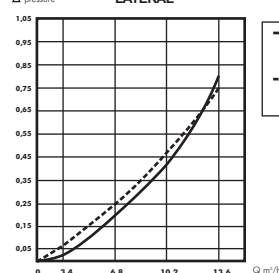
##### Manutenção:

Deve proceder-se à desmontagem do conjunto superior da seguinte forma:

- Parar a bomba.
- Fechar as válvulas de aspiração da bomba e retorno à piscina.
- Colocar a alavanca sobre a parte entre as posições "Rinse" e "Filter".
- Abrir a válvula de esgoto (se existir) e o tampão de purga até que se váze a válvula.
- Retirar o conjunto superior.
- Depois de efectuar a manutenção da válvula, montá-la da seguinte forma:
- Verificar o estado da junta tórica na tampa. Se se deteriorar, substituir. Colocar a junta tórica na tampa da válvula depois de lubrificada com água e sabão.
- Colocar a alavanca sobre a parte entre as posições "Rinse" e "Filter".
- Montar a tampa posicionando-a de forma a que coincidam nas marcas (Tampa-corpo, ver fig. 1).
- Terminar o fecho da válvula utilizando as porcas e parafusos (ver fig. 1).

DIAGRAMMA DELLE PERDITE DI CARICO - DRUCKVERLUST-DIAGRAMM - DIAGRAMA DAS PERDAS DE CARGA

Δ pressure LATERAL



Δ pressure TOP

