

Programme Mosaic™

prises téléphone



0 792 38



0 787 32

Tableau de choix boîtes, supports et plaques p. 768

Emb.	Réf.	Prises téléphone
10 10	0 787 38 0 792 38	Prises 8 contacts - 2 modules Reçoivent le module d'essai (RC) réf. 0 512 48 (p. 551) ○ Blanc ● Alu
10 10	0 787 30 0 792 31	Prises RJ 11 - 1 module Equipées d'un connecteur modular Jack avec borne 1/4 de tour pour connexion rapide Possibilité de repiquage 4 contacts ○ Blanc ● Alu
10	0 787 31	Prise RJ 11 - 2 modules Equipée d'un connecteur modular Jack avec borne 1/4 de tour pour connexion rapide Possibilité de repiquage 4 contacts ○ Blanc
10	0 787 32	Prise RJ 12 - 2 modules Equipée d'un connecteur modular Jack avec borne 1/4 de tour pour connexion rapide Possibilité de repiquage 6 contacts ○ Blanc
10	0 787 34	Prise RNIS Numéris - 2 modules Bornes autodénudantes 1/4 de tour pour connexion rapide Possibilité de repiquage 8 contacts, borne de terre 2,5 mm ² ○ Blanc

Prises RJ 45 LCS²
Voir p. 756



Programme Mosaic™

prises télévision



0 787 86



0 787 93



0 787 82



0 787 80

Tableau de choix boîtes, supports et plaques p. 768

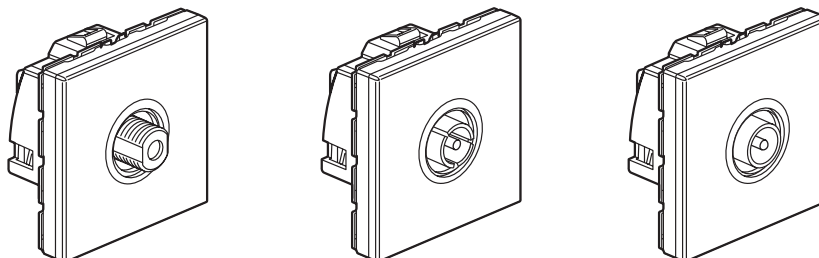
Emb.	Réf.	Prises télévision
10 10	0 787 86 0 792 96	Connecteur TV mâle et R femelle 9,5 mm , Sat "F" Câble recommandé 17 V (affaiblissement 17 dB sur 100 m) Distribution des signaux TV et radio tous opérateurs selon exigences du code de la construction et de l'urbanisme R 111-14 réglementant les immeubles collectifs Installation en étoile selon exigences de la norme NF C 15-100 et du guide UTE C 90483 2 modules Prises TV-R-SAT Prise faible atténuation < 1,5 dB adaptée à la réception hertzienne TNT , satellite ou par réseau câble Voix de retour sur connecteur TV TV 5- 68 et 120 – 862 MHz FM 87,5 -108 MHz Sat 950 – 2400 MHz Prises blindées classe A et compatibles 4G/Lte ○ Blanc ● Alu
5	0 787 93	Prises TV simples Ø9,52 mm mâle ○ Blanc - 1 module
10 10	0 787 82 0 792 92	○ Blanc - 2 modules ● Alu - 2 modules
10	0 787 80	Prise TV simple type "F" à visser ○ Blanc - 2 modules
		Autre prise télévision Maintenance d'installation Nécessite un amplificateur et un équilibrage de ligne 2 modules
10	0 787 83	Prise TV-R ○ Blanc

Programme Mosaic : de la légende naît l'innovation



Mosaic™
Prise TV simple

Référence(s) : 787 80/81/82 - 792 92



1. CARACTERISTIQUES GENERALES

Prises de télévision TV 860 Mhz pour installation individuelle ou collective avec réception :

- par antenne hertzienne
- par réseau câblé
- par station de tête collective en MABLR (modulation d'amplitude)

2. GAMME

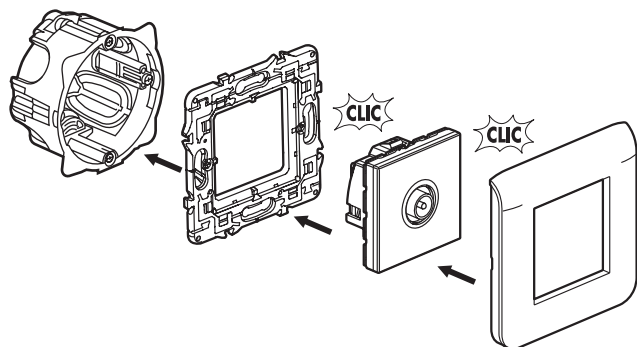
	Références	Désignation	Nbre de modules	Poids (g)
	787 80	Prise TV simple fiche F Enjoliveur blanc	2	53
	787 81	Prise TV simple 9,52 femelle Enjoliveur blanc	2	53
	787 82	Prise TV simple 9,52 mâle Enjoliveur blanc	2	45,7
	792 92	Prise TV simple 9,52 mâle Enjoliveur alu	2	45,7

3. MONTAGE

Les mécanismes se montent en encastré avec adaptateur réf. 802 99 (2 modules).

Les mécanismes se montent sur les parois minces avec adaptateurs réf. 802 91 (2 modules).

Les mécanismes se montent en encastré ou en saillie.

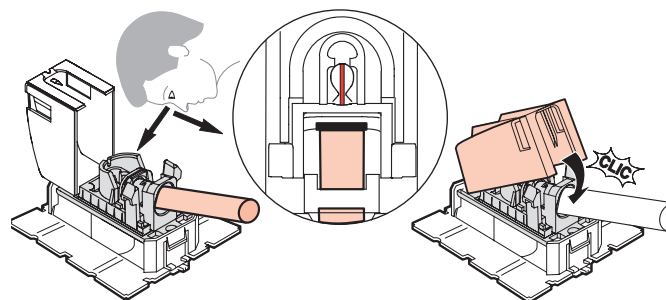


4. CARACTERISTIQUES TECHNIQUES

- Connecteur TV mâle Ø 9,52 mm conforme CEI 169-2
- Connecteur FM femelle Ø 9,52 conforme CEI 169-2
- Bandes de fréquences
TV 5-68 120-862 Mhz
FM 87,5-108 Mhz
- Impédance caractéristique 75 Ω
- Voix de retour sur connecteur TV
- Atténuation de blindage
UHF > 65 dB
VHF > 75 dB
- Ø maxi du câble d'arrivée sur l'entrée 7 mm

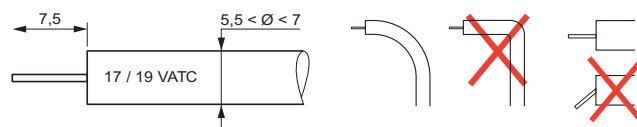
3.1 Caractéristiques matière
Enjoliveur en ABS IK03

5. RACCORDEMENT



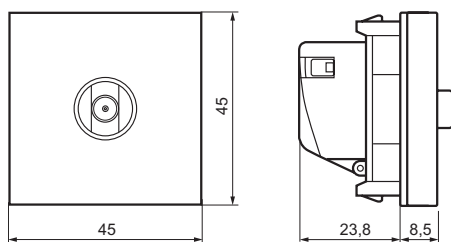
6. PRECAUTIONS DE CABLAGE

Longueur de dénudage



⚠ Pour éviter une rupture d'impédance et donc une détérioration des performances due à la déformation du câble coaxial, lui conserver un rayon de courbure le plus grand possible
L'utilisation d'un amplificateur de signal est nécessaire avec les prises passage et terminale pour compenser les affaiblissements générés par cette technique

7. COTES D'ENCOMBREMENT



8. PERFORMANCES

 787 82 792 92	Coax	Attenuation	 500 mA	Control	Channel 1	Channel RD	Channel VHF	Channel UHF	Channel SAT (IF)
	Z = 75 Ω		 dB	—	22 / 0,6	47 - 68	87,5 - 108	120 - 470	470 - 862
 787 80			mA	KHz / V	MHz	MHz	MHz	MHz	MHz
 787 81	 TV	i < 1,5 dB							