

**KIT BRIDES A COLLERETTE A SOUDER BW ACIER FORGE TYPE 11/B1 PN10/16
AVEC JOINTS ET BOULONNERIE POUR CLAPET DOUBLE BATTANTS**

Kit de brides à collerette acier forgé type 11/B1 à souder PN10/16 suivant EN 1092-1 pour transport de fluides ou de gaz. Permet le raccordement de clapets double battants Ref.370, 371, 375 et 379.
Un kit est composé de 2 brides, 2 joints et de la boulonnerie pour le raccordement d'un clapet double battant.

Certificat

3.1



Dimensions : DN50 à DN300
Raccordement : Brides PN10/16
Température Maxi : + 150°C
Pression Maxi : 16 bars (jusqu'au DN150)
Caractéristiques : Brides à face surélevée (RF)
Brides à collerette à souder BW
Type 11/B1
Joints de brides universels
Boulonnerie acier zingué Classe 8.8

Matière : Bride Acier Forgé P250GH

KIT BRIDES A COLLERETTE A SOUDER BW ACIER FORGE TYPE 11/B1 PN10/16 AVEC JOINTS ET BOULONNERIE POUR CLAPET DOUBLE BATTANTS

CARACTERISTIQUES :

- Bride à face surélevée (R.F.)
- Bride à collerette à souder BW
- Bride Acier forgé P250GH
- Joint de bride universel
- Boulonnerie acier
- Pour clapets double battant Ref.370, 371, 375 et 379 (1 kit pour 1 clapet)

UTILISATION :

- Transport de fluides ou de gaz
- Température maxi admissible Ts : + 150°C
- Pression maxi admissible Ps :
 - 10 bars pour brides PN10
 - 16 bars pour brides PN16

GAMME :

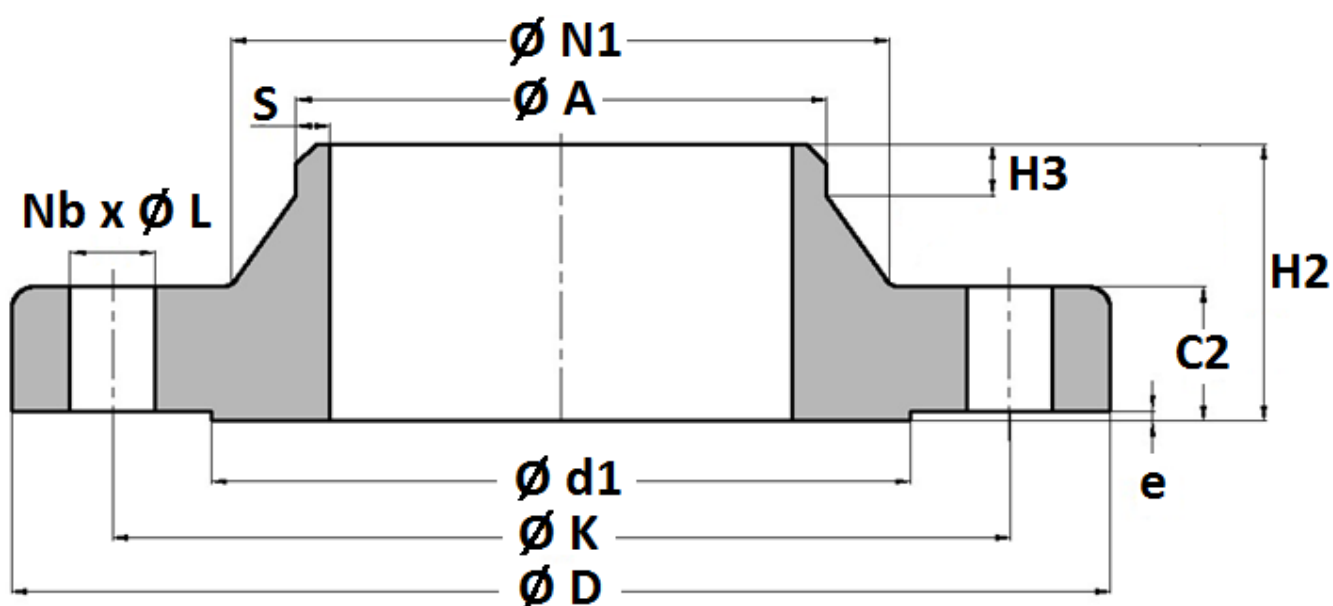
KITS COMPOSES DE :

- Brides acier forgé à collerette à souder BW PN10/16 type 11/B1 **Ref. 2100** du DN50 au DN150
- Brides acier forgé à collerette à souder BW PN10 type 11/B1 **Ref. 2101** du DN200 au DN300
- Joint universel **Ref.9802109 à 9802117** du DN50 au DN300
- Boulonnerie acier zingué classe 8.8 (vis avec écrou) du DN50 au DN300

DN	50	65	80	100	125	150	200	250	300
Ref.	2102050	2102065	2102080	2102100	2102125	2102150	2102200	2102250	2102300

**KIT BRIDES A COLLERETTE A SOUDER BW ACIER FORGE TYPE 11/B1 PN10/16
 AVEC JOINTS ET BOULONNERIE POUR CLAPET DOUBLE BATTANTS**

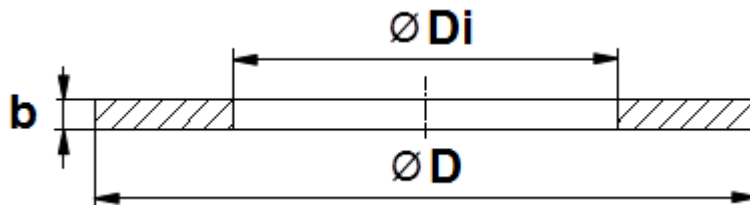
DIMENSIONS BRIDES ACIER A COLLERETTE TYPE 11B1 (en mm) :



DN	50	65	80	100	125	150	200	250	300
PN	PN10/16						PN10		
$\varnothing d1$	102	122	138	158	188	212	268	320	370
$\varnothing N1$	74	92	105	131	156	184	234	292	342
$\varnothing D$	165	185	200	220	250	285	340	395	445
$\varnothing K$	125	145	160	180	210	240	295	350	400
$\varnothing A$	60.3	76.1	88.9	115	141.4	167	219.1	273	323.9
Nb x $\varnothing L$	4 x 18	8 x 18	8 x 18	8 x 18	8 x 18	8 x 22	8 x 22	12 x 22	12 x 22
H2	45	45	50	52	55	55	62	68	68
H3	8	10	10	12	12	12	16	16	16
C2	18	18	20	20	22	22	24	26	26
e	3	3	3	3	3	3	3	3	4
S	2.9	2.9	3.2	3.6	4	4.5	6.3	6.3	7.1
Poids (Kg)	2.77	3.25	4.18	4.81	6.54	8.03	11.97	15.85	18.78
Ref.	2100050	2100065	2100080	2100100	2100125	2100150	2101200	2101250	2101300

**KIT BRIDES A COLLERETTE A SOUDER BW ACIER FORGE TYPE 11/B1 PN10/16
AVEC JOINTS ET BOULONNERIE POUR CLAPET DOUBLE BATTANTS**

DIMENSIONS JOINTS UNIVERSELS (en mm) :



DN	50	65	80
PN	PN10/16/25/40		
$\varnothing D$	107	127	142
$\varnothing Di$	61	77	89
b	2		
Poids (Kg)	0.02	0.03	0.03
Ref.	9802109	9802110	9802111

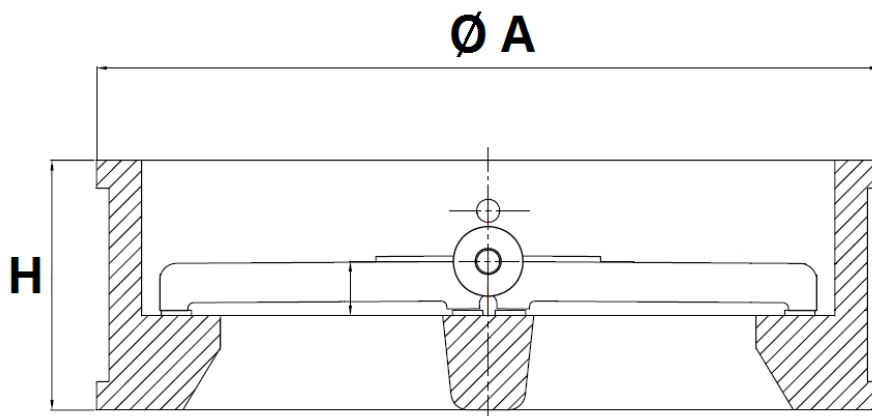
DN	100	125	150	200	250	300
PN	PN10/16				PN10	
$\varnothing D$	162	192	218	273	328	378
$\varnothing Di$	115	141	169	220	273	324
b	2					
Poids (Kg)	0.03	0.07	0.07	0.09	0.12	0.14
Ref.	9802112	9802113	9802114	9802115	9802116	9802117

DIMENSIONS BOULONNERIE DIN931-DIN934 (en mm) :

DN	50	65	80	100	125	150	200	250	300
Nombre	4	8	8	8	8	8	8	12	12
Dimensions	M16x110	M16x120	M16x140	M16x160	M16x200	M20x240	M20x280	M20x330	M20x380
Ref.	9820115	9820116	9820118	9820120	9820121	9820128	9820129	9820130	9820131

**KIT BRIDES A COLLERETTE A SOUDER BW ACIER FORGE TYPE 11/B1 PN10/16
 AVEC JOINTS ET BOULONNERIE POUR CLAPET DOUBLE BATTANTS**

DIMENSIONS CLAPETS DOUBLE BATTANTS REF.370-371-375-379 (en mm) :



DN	40	50	65	80	100	125	150	200	250	300
H	43	54	54	57	64	70	76	95	108	144
Ø A	82	109	129	144	164	194	220	275	330	380

NORMALISATIONS :

- Fabricant certifié ISO 9001 : 2015
- DIRECTIVE 2014/68/UE : Produits exclus de la directive (article 4, § 3)
- Certificat 3.1 sur demande
- Construction suivant la norme EN 1092-1 PN10/16

PRECONISATIONS : Les avis et conseils, les indications techniques, les propositions, que nous pouvons être amenés à donner ou à faire, n'impliquent de notre part aucune garantie. Il ne nous appartient pas d'apprécier les cahiers des charges ou descriptifs fournis. Il appartient au client de vérifier l'adéquation entre le choix du matériel et les conditions réelles d'utilisation.