



Lampes LED à filament classiques

LED classic 60W A60 E27 WW FR ND 3CT/4

Avec leur design classique aux accents vintage, les ampoules LED à filament classiques combinent les formes familières des lampes incandescentes classiques et les avantages la technologie LED : longue durée de vie et jusqu'à 90% d'économies d'énergie.

Données du produit

| Caractéristiques générales | |
|---------------------------------|------------|
| Culot | E27 [E27] |
| Conforme à la directive RoHS UE | Oui |
| Durée de vie nominale (nom.) | 15000 h |
| Cycle d'allumage | 20000X |
| Type technique | 7-60W |

| Photométries et Colorimétries | |
|--|-----------------------|
| Code couleur | 827 [CCT de 2 700 K] |
| Flux lumineux (nom.) | 806 lm |
| Couleur | Blanc chaud (WW) |
| Température de couleur proximale (nom.) | 2700 K |
| Efficacité lumineuse (valeur nominale) | 115,00 lm/W |
| Variation des coordonnées trichromatiques en fonction du temps de fonctionnement | <6 |
| Indice de rendu des couleurs (nom.) | 80 |
| LLMF à la fin de la durée de vie nominale (nom.) | 70 % |

| Caractéristiques électriques | |
|------------------------------|------------|
| Fréquence d'entrée | 50 à 60 Hz |
| Puissance (valeur nominale) | 7 W |

| | |
|---|-----------|
| Courant lampe (nom.) | 60 mA |
| Puissance équivalente | 60 W |
| Heure de démarrage (nom.) | 0,5 s |
| Temps de chauffage à 60 % du flux lumineux (nom.) | 0.5 s |
| Facteur de puissance (nom.) | 0.51 |
| Tension (nom.) | 220-240 V |

| Températures | |
|--|-------|
| Température maximale du boîtier (nom.) | 50 °C |

| Gestion et gradation | |
|----------------------|-----|
| avec gradation | Non |

| Matériaux et finitions | |
|------------------------|--------|
| Finition de l'ampoule | Dépoli |

| Normes et recommandations | |
|------------------------------------|-------|
| Classe énergétique | A++ |
| Consommation d'énergie kWh/1 000 h | 7 kWh |

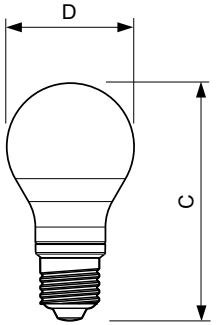
Lampes LED à filament classiques

Données logistiques

| | |
|-------------------------------|---|
| Code de produit complet | 871869966860000 |
| Nom du produit de la commande | LED classic 60W A60 E27 WW FR ND 3CT/4 |
| Code barre produit | 8718699668617 |
| Code de commande | 66860000 |

| | |
|-------------------------------|--------------|
| Numérateur - Quantité par kit | 1 |
| Conditionnement par carton | 4 |
| SAP - Matériaux | 929001243093 |
| Poids net (pièce) | 0,032 kg |

Schéma dimensionnel



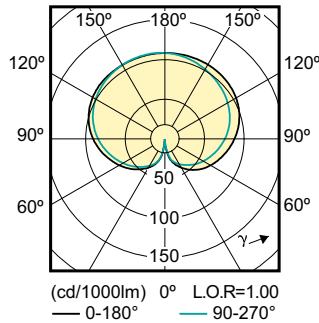
Bulb A60 220~240V 7W 806lm 2700K E27 ND

| Product | D | C |
|--|-------|--------|
| LED classic 60W A60 E27 WW FR ND 3CT/4 | 60 mm | 110 mm |

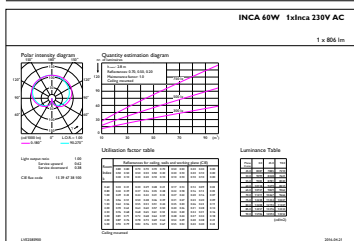
Données photométriques



LED Lamps, LEDClassic 60W A60 E27 2700K 806lm



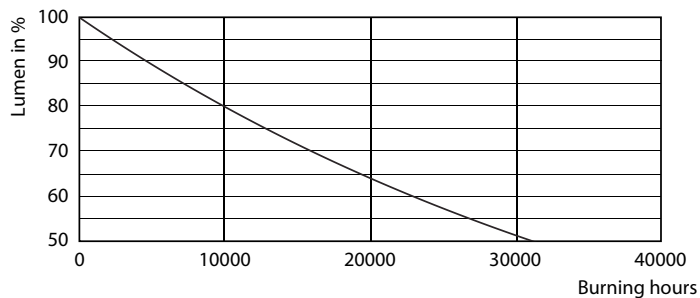
LED Lamps, LEDClassic 60W A60 E27 2700K 806lm FR



LED Lamps, LEDClassic 60W A60 E27 2700K 806lm FR

Lampes LED à filament classiques

Durée de vie



LEDbulb 60W E14 827 FR B38

LEDbulb 60W E14 827 FR B38

