

M23-12P2N128004 - Connecteurs à câble



1543927

<https://www.phoenixcontact.com/fr/produits/1543927>

Veillez tenir compte du fait que les données affichées dans ce document PDF proviennent de notre catalogue en ligne. Vous trouverez les données complètes dans la documentation utilisateur. Nos conditions générales d'utilisation des téléchargements sont applicables.



M23, Connecteurs à câble, série: M23 PRO, droit, blindé: oui, Verrouillage à vis, Nombre de pôles: 12, Sens de rotation: inversé, type de contact: Mâle, Raccordement soudé, plage de diamètre de câble: 9 mm ... 15 mm, détrompage: N, L'article est sans plomb, conformément à la directive RoHS II, sans exception 6c (Pb < 0,1 %)

Avantages

- Solutions de verrouillages rapides et standard compatibles avec les modèles de tous les fabricants
- Conception moderne, homogène pour un confort de commande élevé
- Connectivité des câbles aisée et à un prix avantageux : blindage uniforme de M17 à M40
- Fiables dans les conditions les plus rudes : connecteurs de câbles avec frein vibratoire

Données commerciales

Référence	1543927
Conditionnement	1 Unité(s)
Commande minimum	1 Unité(s)
Clé de vente	ABRABA
Product key	ABRABA
GTIN	4067923017108
Poids par pièce (emballage compris)	22,22 g
Poids par pièce (hors emballage)	22,22 g
Numéro du tarif douanier	85366990
Pays d'origine	DE

Caractéristiques techniques

Remarques

Généralités	Tenir compte de la courbe de capacité de charge.
Consigne de sécurité	<p data-bbox="847 618 1453 725">AVERTISSEMENT : les connecteurs ne doivent pas être déconnectés ou connectés sous charge. Un non-respect et une utilisation non conforme peuvent conduire à des dommages matériels et/ou corporels.</p> <ul style="list-style-type: none"> <li data-bbox="847 743 1453 882">• AVERTISSEMENT : ne mettre en service que des produits en parfait état de fonctionnement. Vérifier régulièrement que les produits ne présentent aucun dommage. Mettre immédiatement les produits défectueux hors service. Remplacer les produits endommagés. Toute réparation est impossible. <li data-bbox="847 900 1453 1120">• AVERTISSEMENT : l'installation et l'utilisation du produit sont strictement réservées à des électriciens professionnels qualifiés en tenant compte des consignes de sécurité suivantes. Le personnel qualifié doit être familiarisé avec les principes de base de l'électrotechnique. Il doit être en mesure de reconnaître et d'éviter les dangers. Le symbole correspondant sur l'emballage indique qu'un personnel qualifié en électrotechnique est requis pour l'installation et l'exploitation. <li data-bbox="847 1137 1453 1218">• Les produits sont destinés à une utilisation dans les domaines de la construction d'appareils électriques, d'installations et d'automates. <li data-bbox="847 1236 1453 1317">• Lors de l'utilisation des connecteurs à l'extérieur, ces derniers doivent être tout particulièrement protégés des influences environnementales. <li data-bbox="847 1335 1453 1388">• Il est interdit de manipuler ou d'ouvrir les produits confectionnés de manière inadéquate. <li data-bbox="847 1406 1453 1514">• Utiliser uniquement des contre-fiches avec les spécifications des normes indiquées dans les caractéristiques techniques (p. ex. celles indiquées dans les accessoires du produit sur le web à l'adresse phoenixcontact.com/products). <li data-bbox="847 1532 1453 1585">• En cas d'utilisation directe du produit en relation avec des marques étrangères, la responsabilité incombe à l'utilisateur. <li data-bbox="847 1603 1453 1657">• Pour des tensions de service > 50 VAC, les boîtiers de connecteurs conducteurs doivent être mis à la terre <li data-bbox="847 1675 1453 1729">• Veiller à ce que la terre fonctionnelle ou de protection soit raccordée correctement. <li data-bbox="847 1747 1453 1827">• Pour la combinaison de plusieurs circuits électriques dans un câble et/ou un connecteur, les normes suivantes s'appliquent : VDE 0100/1.97 § 411.1.3.2 et DIN EN 60 204/11.98 § 14.1.3 <li data-bbox="847 1845 1453 1899">• Utiliser uniquement les outils recommandés par Phoenix Contact <li data-bbox="847 1917 1453 1998">• Les instructions d'installation/documents Design In disponibles sur le web à l'adresse phoenixcontact.com/products dans la zone de téléchargement dans le produit doivent être respectés. <li data-bbox="847 2016 1453 2069">• Utiliser le connecteur uniquement lorsqu'il est enfiché à fond et verrouillé. <li data-bbox="847 2087 1453 2141">• Lors de la pose du conducteur, veiller à ce que la charge de traction exercée sur les connecteurs ne soit pas supérieure aux

	limites normatives fixées.
	<ul style="list-style-type: none"> • Respecter le rayon de courbure minimum du câble. Poser le conducteur sans le soumettre à une torsion.
	<ul style="list-style-type: none"> • En mode de fonctionnement normal, le connecteur se réchauffe. En fonction des conditions ambiantes, la surface du connecteur peut continuer à se réchauffer. Dans ce cas, il incombe à l'utilisateur d'apposer les panneaux d'avertissement (ex. DIN EN ISO 13732-1:2008-12).

Propriétés du produit

Type de produit	Connecteur circulaire (côté câble)
-----------------	------------------------------------

Connecteur

Corps isolant

Détrompage	N
Matériau isolant	PA 6.6
Matériau de contact	CuZn
Matériau de surface du contact	Ni/Au
Type de raccordement	Raccordement soudé
Type de contact	Mâle
Application	Signal
Nombre de pôles	12
Sens de rotation	inversé
Enfichable	12
Diamètre de contact	1 mm
Section de cordon	Contacts de signalisation min. 0,08 mm ²
Section de cordon	Contacts de signalisation max. 1 mm ²
Intensité nominale par contact de signalisation	8 A
Remarque	avec section de raccordement max.
Tension de référence Contact de signalisation	150 V
Tension de tenue aux chocs assignée	2,5 kV
Catégorie de surtension	III
Degré de pollution	3
Hauteur d'installation	2000 m

Boîtier

Matériau du boîtier	GD-Zn
Mode de verrouillage	Verrouillage à vis
Presse-étoupe Pg	sans
Indice de protection (enfiché)	IP66 / IP68 (2m / 24h) / IP69K
Type de filetage	M23

Joint

Diamètre extérieur du câble	9 mm ... 15 mm
Matériau du joint	FKM

M23-12P2N128004 - Connecteurs à câble



1543927

<https://www.phoenixcontact.com/fr/produits/1543927>

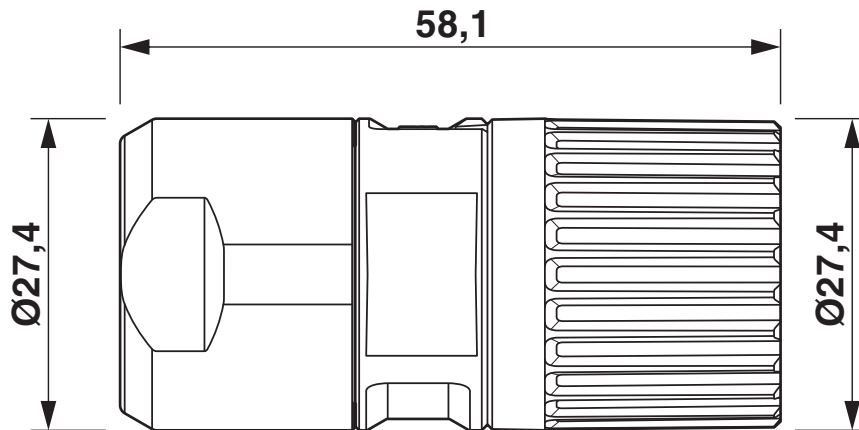
Conditions environnementales et de durée de vie

Conditions ambiantes

Température ambiante (fonctionnement)	-40 °C ... 105 °C (voir derating)
Altitude	2000 m
Température permanente	125 °C (DIN EN 60512-9-2 / 1000 h)

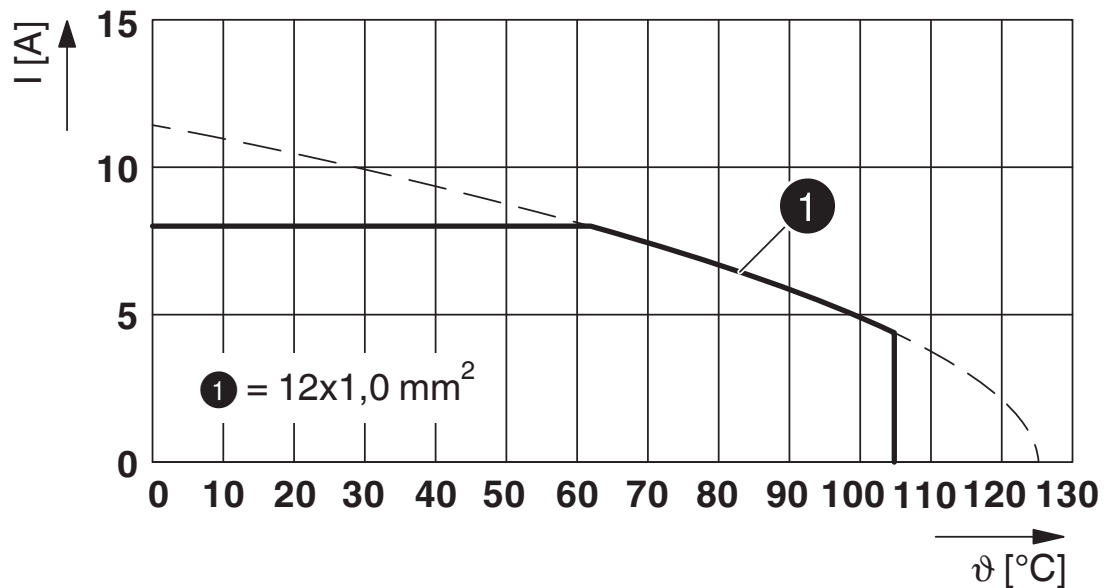
Dessins

Dessin coté



Vous trouverez les dessins techniques dans la zone des téléchargements

Diagramme



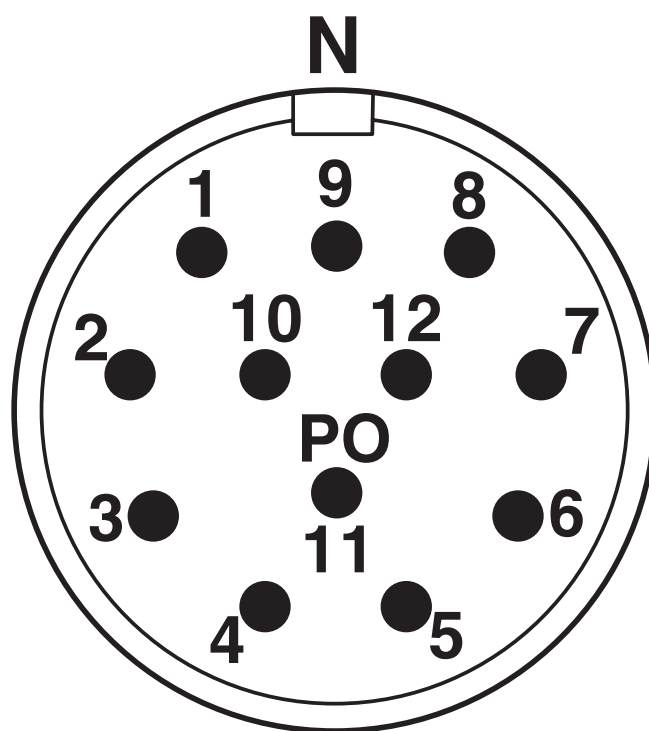
I = intensité, ϑ = température ambiante, 12x 8 A

M23-12P2N128004 - Connecteurs à câble

1543927

<https://www.phoenixcontact.com/fr/produits/1543927>

Dessin schématique



Numérotation des chambres de contact (vue côté connecteur) connecteur mâle inversé

M23-12P2N128004 - Connecteurs à câble



1543927

<https://www.phoenixcontact.com/fr/produits/1543927>

Classifications

ECLASS

ECLASS-11.0	27440102
ECLASS-13.0	27440116

ETIM

ETIM 9.0	EC002635
----------	----------

M23-12P2N128004 - Connecteurs à câble



1543927

<https://www.phoenixcontact.com/fr/produits/1543927>

Conformité environnementale

China RoHS	Période d'utilisation conforme : illimitée = EFUP-e
	Aucune substance dangereuse dépassant les valeurs seuils ;

M23-12P2N128004 - Connecteurs à câble

1543927

<https://www.phoenixcontact.com/fr/produits/1543927>



Accessoires

SF-Z0028 - Tournevis dynamométrique

1607456

<https://www.phoenixcontact.com/fr/produits/1607456>

Tournevis dynamométrique, série: RC



SF-Z0027 - Clé à ergot

1607455

<https://www.phoenixcontact.com/fr/produits/1607455>

Clé à ergot, série: RC



M23-12P2N128004 - Connecteurs à câble

1543927

<https://www.phoenixcontact.com/fr/produits/1543927>

RF-Z0007 - Clé de serrage spéciale

1614347

<https://www.phoenixcontact.com/fr/produits/1614347>

Clé de serrage spéciale, série: RF



PROT-M23PRO-SG-IT-IP20 - Cache de protection en plastique

1055744

<https://www.phoenixcontact.com/fr/produits/1055744>

Cache de protection en plastique, M23, indice de protection: IP20, série: M23 PRO Signal



M23-12P2N128004 - Connecteurs à câble



1543927

<https://www.phoenixcontact.com/fr/produits/1543927>

PROT-M23PRO-SG-IT-IP67 - Cache de protection en plastique

1055745

<https://www.phoenixcontact.com/fr/produits/1055745>



Cache de protection en plastique, M23, indice de protection: IP67, série: M23 PRO Signal

Phoenix Contact 2024 © - Tous droits réservés

<https://www.phoenixcontact.com>

PHOENIX CONTACT SAS

52 Boulevard de Beaubourg Emerainville

77436 Marne La Vallée Cedex 2 France

+33 (0) 1 60 17 98 98

documentation@phoenixcontact.fr