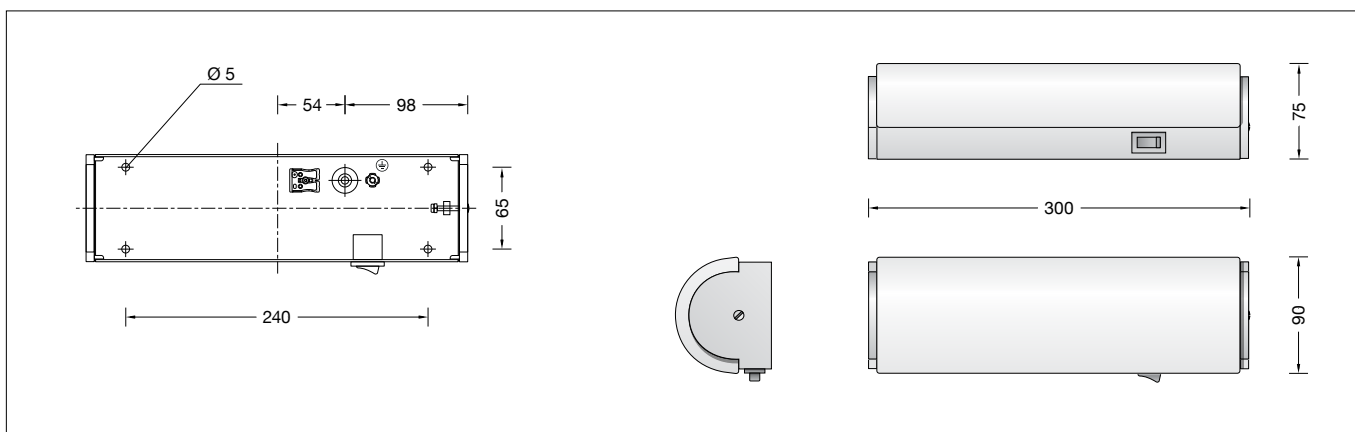


BEGA**50 222.1**

Wandleuchte für die Verwendung im Innenbereich
Wall luminaire for indoor use
Applique pour utilisation à l'intérieur

**Gebrauchsanweisung****Anwendung**

Freistrahkende Wandleuchte · Innenleuchte aus mundgeblasenem Opalglas, seidenmatt mit Metallgehäuse, für alle Beleuchtungsaufgaben im Innenbereich.

Überall dort, wo eine weiche und gleichmäßige Lichtstärkeverteilung benötigt wird. Leuchte mit hoher Schutzart.

Produktbeschreibung

Leuchtengehäuse aus Aluminiumguss und Aluminium,
Oberfläche Farbe weiß
Mundgeblasenes Opalglas, seidenmatt
4 Befestigungsbohrungen \varnothing 5 mm
Abstand 240 x 65 mm
1 Leitungseinführung für
Netzanschlussleitung bis \varnothing 10,5 mm
max. 3 x 1,5[□]
Anschlussklemme 2,5[□]
Schutzleiteranschluss
Eingebauter Netzschalter
LED-Netzteil
220-240 V \sim 0/50-60 Hz
DC 170-280 V
BEGA Thermal Switch®
Temporäre thermische Abschaltung zum
Schutz temperaturempfindlicher Bauteile
Schutzklasse I
☑️ – Sicherheitszeichen
CE – Konformitätszeichen
Gewicht: 0,85 kg
Dieses Produkt enthält Lichtquellen der
Energieeffizienzklasse(n) D

Sicherheit

Für die Installation und für den Betrieb dieser Leuchte sind die nationalen Sicherheitsvorschriften zu beachten. Die Montage und Inbetriebnahme darf nur durch eine Elektrofachkraft erfolgen. Der Hersteller übernimmt keine Haftung für Schäden, die durch unsachgemäßen Einsatz oder Montage entstehen. Werden nachträglich Änderungen an der Leuchte vorgenommen, so gilt derjenige als Hersteller, der diese Änderungen vornimmt.

Überspannungsschutz

Die in der Leuchte verbauten elektronischen Komponenten sind nach DIN EN 61547 gegen Überspannung geschützt. Um einen zusätzlichen Schutz z. B. vor Transienten etc. zu erreichen, empfehlen wir separate Überspannungsschutzkomponenten. Sie finden diese auf unserer Website unter www.bega.com.

Instructions for use**Application**

Free-radiating wall luminaire · indoor luminaire made of hand-blown opal glass, satin matt and metal housing, for all lighting tasks in interior applications.

They are ideal for places where a soft and uniform lighting distribution is required. Luminaire with a high protection class.

Product description

Die-cast aluminium and aluminium housing, finish Colour white
Hand-blown opal glass, satin matt
4 mounting holes \varnothing 5 mm
Distance 240 x 65 mm
1 cable entry for mains supply cable up to \varnothing 10.5 mm max. 3 x 1.5[□]
Connection terminal 2.5[□]
Earth conductor connection
Built-in toggle switch
LED power supply unit
220-240 V \sim 0/50-60 Hz
DC 170-280 V
BEGA Thermal Switch®
Temporary thermal shutdown to protect temperature-sensitive components
Safety class I
☑️ – Safety mark
CE – Conformity mark
Weight: 0.85 kg
This product contains light sources of energy efficiency class(es) D

Safety

The installation and operation of this luminaire are subject to national safety regulations. Installation and commissioning may only be carried out by a qualified electrician. The manufacturer accepts no liability for damage caused by improper use or installation. If subsequent modifications are made to the luminaire, the person responsible for these modifications shall be considered the manufacturer.

Overvoltage protection

The electronic components installed in the luminaire are protected against overvoltage in accordance with DIN EN 61547. To achieve an additional protection against e. g. transients, etc. we recommend separate overvoltage protection components. You can find them on our website at www.bega.com.

Fiche d'utilisation**Utilisation**

Applique à diffusion libre · luminaire d'intérieur en verre opale soufflé à la bouche, satiné mat avec armature métallique, pour toutes sortes d'éclairages à l'intérieur.

Partout là où l'on exige une répartition lumineuse douce et uniforme. Luminaire avec degré de protection élevé.

Description du produit

Armature en fonderie d'aluminium et aluminium, finition Couleur blanc
Verre opale soufflé à la bouche, satiné mat
4 trous de fixation \varnothing 5 mm
entraxe 240 x 65 mm
1 entrée de câble pour câble de raccordement jusqu'à \varnothing 10,5 mm max. 3 x 1,5[□]
Bornier 2,5[□]
Raccordement à la terre
Interrupteur intégré
Bloc d'alimentation LED
220-240 V \sim 0/50-60 Hz
DC 170-280 V
BEGA Thermal Switch®
Interruption thermique temporaire pour protéger les composants sensibles à la température
Classe de protection I
☑️ – Sigle de sécurité
CE – Sigle de conformité
Poids: 0,85 kg
Ce produit contient des sources lumineuses de classe d'efficacité énergétique D

Sécurité

Pour l'installation et l'utilisation de ce luminaire, respecter les normes de sécurité nationales. L'installation et la mise en service ne doivent être effectuées que par un électricien agréé. Le fabricant décline toute responsabilité pour tout dommage résultant d'une mise en œuvre ou d'une installation inappropriée du produit. Si des modifications sont apportées ultérieurement au luminaire, l'intervenant sera considéré comme étant le fabricant.

Protection contre les surtensions

Les composants électroniques installés dans le luminaire sont protégés contre la surtension conformément à la norme DIN EN 61547. Pour obtenir une protection supplémentaire contre la surtension, les tensions transitoires etc., nous proposons des composants de protection séparés. Vous les trouverez sur notre site web www.bega.com.

Leuchtmittel

Modul-Anschlussleistung	5,8 W
Leuchten-Anschlussleistung	7,8 W
Bemessungstemperatur	$t_a = 25\text{ °C}$
Umgebungstemperatur	$t_{a\text{ max}} = 50\text{ °C}$

50 222.1 K27

Modul-Bezeichnung	LED-0572/927
Farbtemperatur	2700 K
Farbwiedergabeindex	CRI >90
Modul-Lichtstrom	935 lm
Leuchten-Lichtstrom	676 lm
Leuchten-Lichtausbeute	86,7 lm/W

50 222.1 K3

Modul-Bezeichnung	LED-0572/930
Farbtemperatur	3000 K
Farbwiedergabeindex	CRI >90
Modul-Lichtstrom	965 lm
Leuchten-Lichtstrom	698 lm
Leuchten-Lichtausbeute	89,5 lm/W

Lamp

Module connected wattage	5.8 W
Luminaire connected wattage	7.8 W
Rated temperature	$t_a = 25\text{ °C}$
Ambient temperature	$t_{a\text{ max}} = 50\text{ °C}$

50 222.1 K27

Module designation	LED-0572/927
Colour temperature	2700 K
Colour rendering index	CRI >90
Module luminous flux	935 lm
Luminaire luminous flux	676 lm
Luminaire luminous efficiency	86,7 lm/W

50 222.1 K3

Module designation	LED-0572/930
Colour temperature	3000 K
Colour rendering index	CRI >90
Module luminous flux	965 lm
Luminaire luminous flux	698 lm
Luminaire luminous efficiency	89,5 lm/W

Lampe

Puissance raccordée du module	5,8 W
Puissance raccordée d'un luminaire	7,8 W
Température de référence	$t_a = 25\text{ °C}$
Température d'ambiance	$t_{a\text{ max}} = 50\text{ °C}$

50 222.1 K27

Désignation du module	LED-0572/927
Température de couleur	2700 K
Indice de rendu des couleurs	CRI >90
Flux lumineux du module	935 lm
Flux lumineux du luminaire	676 lm
Rendement lum. d'un luminaire	86,7 lm/W

50 222.1 K3

Marquage des modules	LED-0572/930
Température de couleur	3000 K
Indice de rendu des couleurs	CRI >90
Flux lumineux du module	965 lm
Flux lumineux du luminaire	698 lm
Rendement lum. d'un luminaire	89,5 lm/W

Montage

LEDs sind hochwertige elektronische Bauteile! Bitte vermeiden Sie während der Montage oder des Auswechslens eine direkte Berührung der LED-Lichtaustrittsfläche mit den Händen. Netzanschlussleitung durch die Durchführungstülle in das Leuchtengehäuse einführen. Leuchtengehäuse mit beiliegendem oder anderem geeigneten Befestigungsmaterial am Montagegrund befestigen. Dabei unbedingt beiliegende Dichtungen verwenden. Schutzleiterverbindung herstellen. Silikonschläuche über Anschlussadern schieben und elektrischen Anschluss an Klemmen vornehmen. Schraube an seitlichem Deckel lösen. Glas in Leuchtengehäuse einsetzen und mittels Schraube und Deckel befestigen.

Reinigung · Pflege

Leuchte regelmäßig mit lösungsmittelfreien Reinigungsmitteln von Schmutz säubern.

Austausch des LED-Moduls

Die Bezeichnung des LED-Moduls ist auf einem Etikett in der Leuchte vermerkt. BEGA Ersatzmodule entsprechen in Lichtfarbe und Lichtleistung den ursprünglich verbauten Modulen. Der Austausch kann mit handelsüblichem Werkzeug durch qualifizierte Personen erfolgen. Anlage spannungsfrei schalten und Leuchte öffnen. Bitte beachten Sie die Montageanleitung des LED-Moduls. Ein defektes Glas muss ersetzt werden. Leuchte schließen.

Installation

LED are high-quality electronic components! Please avoid touching the light output opening of the LED directly during installation or relamping. Lead the mains supply cable through the grommet into the luminaire housing. Fix the luminaire housing with enclosed or any other suitable fixing material onto the mounting surface. It is imperative to use the enclosed gaskets. Make earth conductor connection. Push silicone sleeves over the lines and make electrical connection to the terminals. Loosen screw of the lateral cover. Position glass into the luminaire housing and fix it with the screw and the cover.

Cleaning · Maintenance

Clean luminaire regularly with solvent-free cleansers from dirt.

Replacement of the LED module

The designation of the LED module is noted on a label in the luminaire. The light colour and light output of BEGA replacement modules correspond to those of the modules originally fitted. The module can be replaced by qualified persons using standard tools. Disconnect the system and open the luminaire. Please follow the installation instructions for the LED module. Defective glass must be replaced. Close the luminaire.

Installation

Les LED sont des composants électroniques de haute précision. Éviter de toucher la surface de diffusion des LED avec les doigts lorsque vous l'installez ou la remplacez. Introduire le câble d'alimentation par le passe-fil à membrane dans l'armature. Fixer le boîtier du luminaire sur la surface de montage avec le matériel de fixation fourni ou tout autre matériel approprié. Utiliser dans tous les cas les joints fournis. Mettre à la terre. Enfiler les gaines de silicone sur les fils de raccordement et procéder au raccordement électrique à la borne. Dévisser la vis du couvercle latérale. Poser le verre dans l'armature et le fixer avec la vis et le couvercle.

Nettoyage · Entretien approprié

Nettoyer régulièrement le luminaire et débarrasser le de la saleté. N'utiliser que des produits d'entretien ne contenant pas de solvant.

Remplacement du module LED

La désignation du module LED est inscrite sur une étiquette apposée dans le luminaire. Les modules de rechange BEGA correspondent aux modules d'origine en termes de couleur de lumière et de flux lumineux. Le module LED peut être remplacé par une personne qualifiée à l'aide d'outils disponibles dans le commerce. Travailler hors tension et ouvrir le luminaire. Respecter la fiche d'utilisation du module LED. Un verre endommagé doit être remplacé. Fermer le luminaire.

Ersatzteile

Ersatzglas	11 003 116 .0RG
LED-Netzteil	DEV-0189/350
Schalter	63 000 430B
LED-Modul 2700 K	LED-0572/927
LED-Modul 3000 K	LED-0572/930

Spares

Spare glass	11 003 116 .0RG
LED power supply unit	DEV-0189/350
Switch	63 000 430B
LED module 2700 K	LED-0572/927
LED module 3000 K	LED-0572/930

Pièces de rechange

Verre de rechange	11 003 116 .0RG
Bloc d'alimentation LED	DEV-0189/350
Interrupteur	63 000 430B
Module LED 2700 K	LED-0572/927
Module LED 3000 K	LED-0572/930