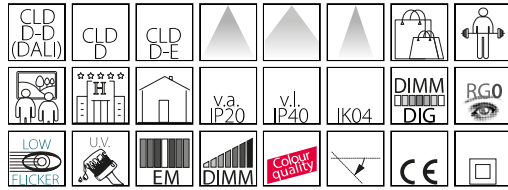


# Sun Q - 2700K - High quality

Code: 22066617-12

## INFORMATIONS GÉNÉRALES



Article	Sun Q - 2700K - High quality
Code	22066617-12

## DIMENSIONS ET POIDS

Longueur (mm)	90 mm
Largeur (mm)	90 mm
Hauteur (mm)	71 mm
Poids (Kg)	0.3 kg

## INSTALLATION

Trou d'encastrement min. (mm)	65 mm
Trou d'encastrement max. (mm)	85 mm

## CARACTÉRISTIQUES ÉLECTRIQUES ET CONTRÔLES

Tension (V)	230 V
Fréquence (Hz)	50 Hz
Alimentation	CLD-D
Interface de contrôle	1-10V
Facteur de puissance	≥0.9
Classe d'isolation	Classe II
Contrôle et réglage	Oui (contrôle extérieur)



Downlights orientables pour magasins, maisons et hôtels. Ces spots de dernière génération s'alignent sur l'évolution radicale du concept d'éclairage intérieur. En effet, l'objectif principal est désormais la recherche du meilleur confort visuel, ce qui oblige la lumière à prendre diverses significations selon son application.

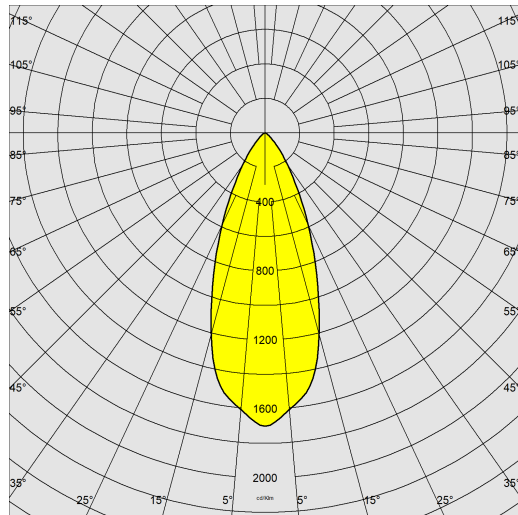
Dans les points de vente, soit du grand centre commercial au petit magasin, la lumière est l'élément central autour duquel gravite toute la décoration. L'éclairage doit non seulement mettre en valeur la marchandise, mais aussi, et surtout, donner corps à des projets personnalisés pour particulariser la marque. Dans le secteur hôtelier et dans celui des loisirs (hôtels, restaurants, cafés), la lumière est tout aussi importante pour composer un style personnel et reconnaissable.



## Sun Q - 2700K - High quality

Code: 22066617-12

### DONNÉES PHOTOMÉTRIQUES



Source lumineuse	LED COB
CRI	>95
Flux lumineux (sortant) (lm)	750 lm
Puissance absorbée (totale) (W)	9.5 W
CCT	2700 K
Low Flicker	luminaire avec flicker très limité : lumière uniforme pour une plus grande sécurité visuelle.
Angle faisceaux lumineux (°)	40 °
Maintien du flux lumineux LED	60000 hr, L 90, B 10

### CARACTÉRISTIQUES MÉCANIQUES

Résistance aux chocs mécaniques (IK)	IK04
IP (vl)	40
IP (va)	20

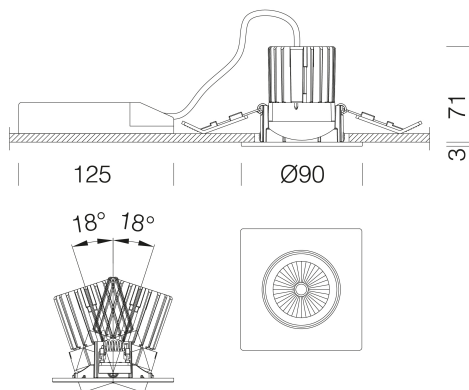


# Sun Q - 2700K - High quality

Code: 22066617-12

## MATÉRIAUX ET COULEURS

Corps	aluminium moulé sous pression avec ressorts pour encastrement.
Optique	lentille en PMMA haute performance avec facteur d'éblouissement très faible.
Dissipateur	passif, en aluminium moulé sous pression avec ouvertures latérales pour améliorer la dissipation de la chaleur et allonger ainsi la durée de vie du module
Peinture	poudre à base de résine époxy-polyester résistante aux rayons UV.
Couleur	Blanc
Matériel	ressorts de fixation au faux-plafond en fil d'acier galvanisé.



## NORMES ET CONFORMITÉ

Classe de sécurité photobiologique	RG0
Marquages et essais	CE
Normes de référence	NF EN 60598-1. Degré de protection selon la norme NF EN 60529.

## GARANTIE

Garantie après-vente	2 yr
----------------------	------

## TÉLÉCHARGEMENT

### MONTAGES

[InstructionsMontage SUN T-Q rev6.pdf](#)

### DESSINS

[DessinTechnique sunq18.dxf](#)

