


HUBLLOT CARRE

En fonte d'aluminium thermo-laqué.
Diffuseur opale polycarbonate
Visserie Inox
Driver intégré

Durée de vie :
L80 B10 : 30 000 H

• Garanties :
3 ans

Option:

•  RAL (sur demande)
Code : 9990000 (N° de RAL à confirmer)

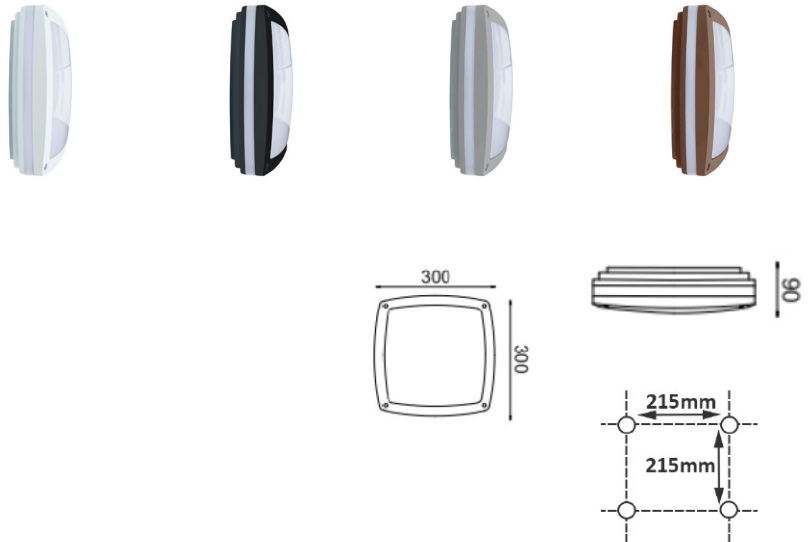
• Vis anti vandale (kit)

APPLICATION

Extérieur, circulations, hôtels, auvents; résidences...

CE |  | IP54 | IK10 | 850 °C |  | 1.8 Kg | 230 V / 50 Hz |

 117°



ON / OFF

PUISSANCES	KELVIN	FLUX	CODES BLANC	CODES ANTHRACITE
20 W	3000 K	1862 lm	C906231	C906232
	4000 K	1983 lm	C906241	C906242

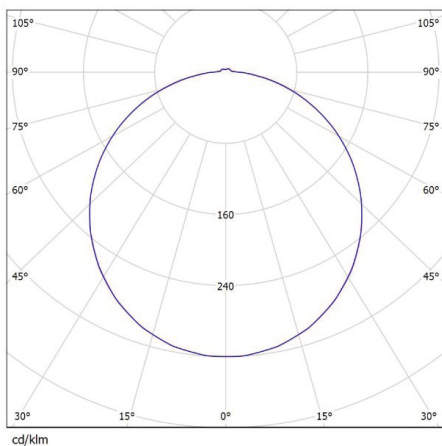
Avec détecteur HF

ON / OFF

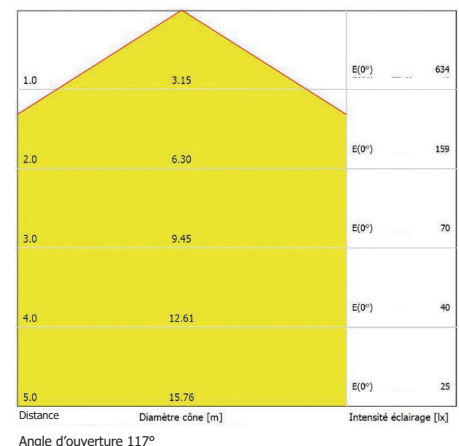
PUISSANCES	KELVIN	FLUX	CODES BLANC	CODES ANTHRACITE
20 W	3000 K	1862 lm	C907231	C907232
DET.HF	4000 K	1983 lm	C907241	C907242



De 1 à 10 m
Durée de 8 secondes à 12 mn



cd/klm



Angle d'ouverture 117°