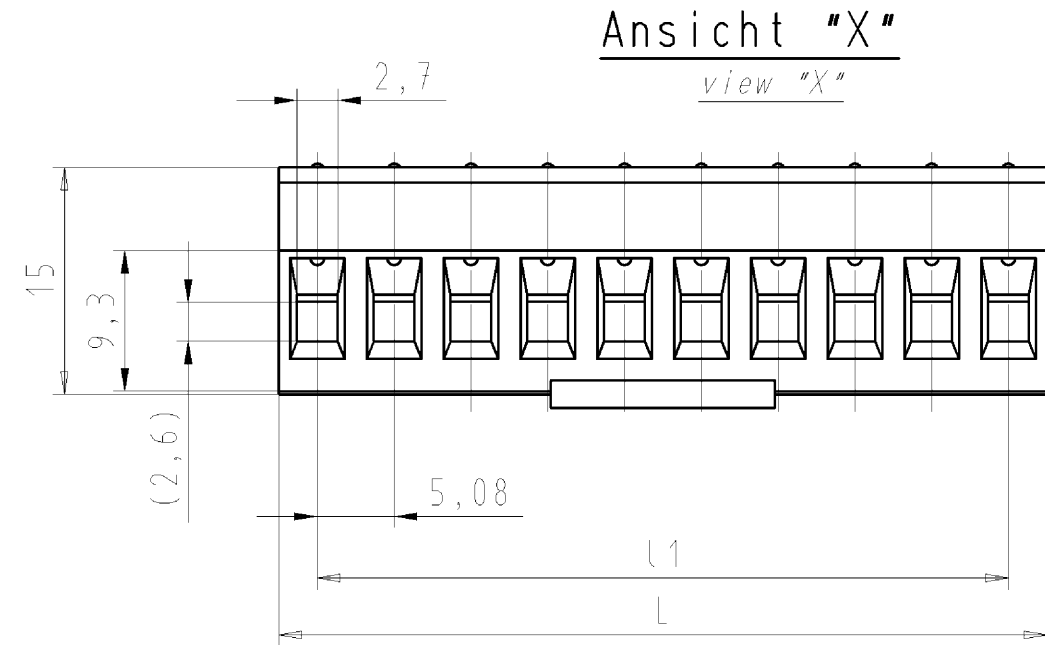
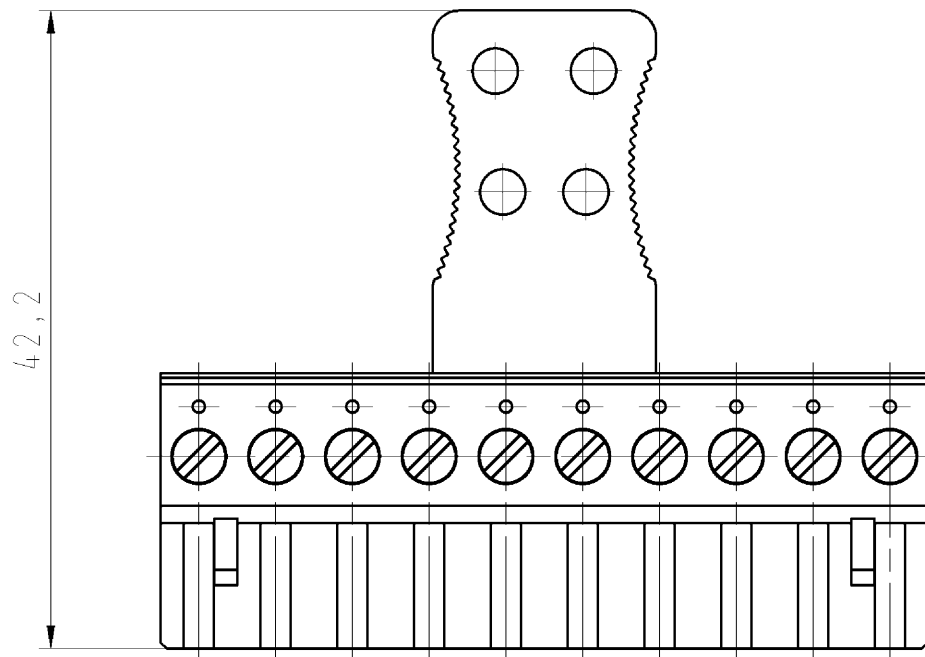
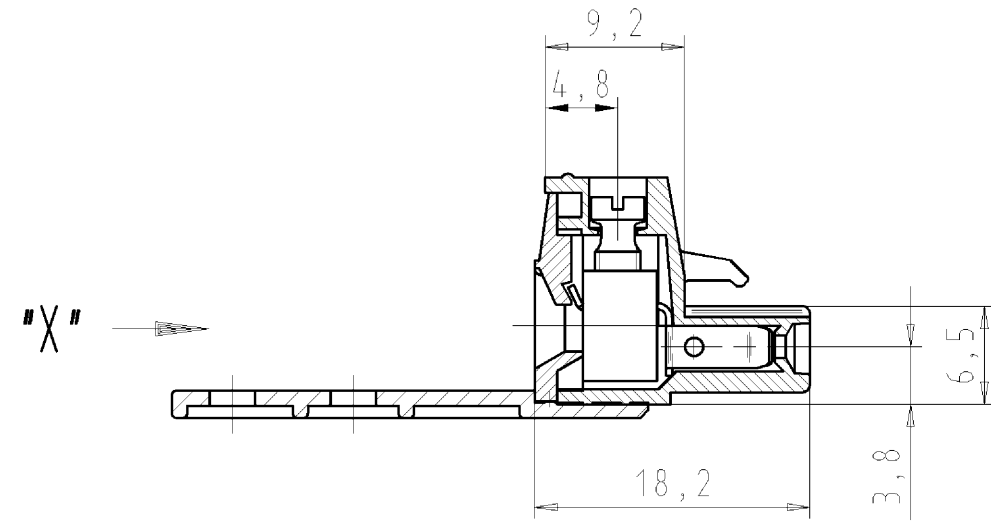
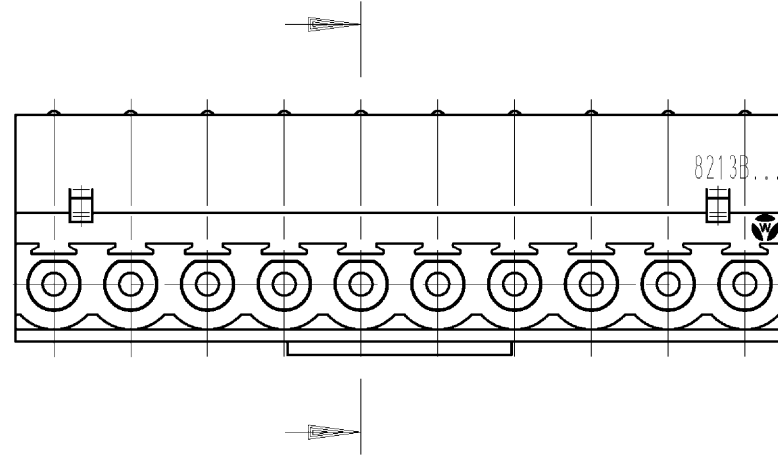


gezeichnete Ausführung:

10-polig
drawn version
10 poles



Ansicht "X"
view "X"

Teile - Nr. <i>part - no.</i>	Polz. <i>pole</i>	L	l1	Typ <i>type</i>
25.340.8353.F	3	15,24 ^{0,4}	10,16 ^{0,4}	8213 B/ 3 A OB
25.340.8453.F	4	20,32	15,24	8213 B/ 4 A OB
25.340.8553.F	5	25,40	20,32	8213 B/ 5 A OB
25.340.8653.F	6	30,48	25,40	8213 B/ 6 A OB
25.340.8753.F	7	35,56	30,48	8213 B/ 7 A OB
25.340.8853.F	8	40,64	35,56	8213 B/ 8 A OB
25.340.8953.F	9	45,72	40,64	8213 B/ 9 A OB
25.340.9053.F	10	50,80	45,72	8213 B/10 A OB
25.340.9153.F	11	55,88	50,80	8213 B/11 A OB
25.340.9253.F	12	60,96	55,88	8213 B/12 A OB

- .F Farbe/ colour
- .0 grau/ grey
- .1 schwarz/ black
- .9 orange/ orange

Weitere Daten siehe Katalog
further data see catalog

Tolerierung Size ISO 14405 (T) / Tolerance system Size ISO 14405 (T). (This ISO-standard describes the envelope principle. According to the envelope principle the deviations of form and parallelism are limited by the size tolerances).		ja/yes <input checked="" type="checkbox"/> Stoffverbots- und Deklarationsliste nach UU-TOM-05/03 ist einzuhalten. Conformity with Wieland document UU-TOM-05/03 (list of prohibited / declarable hazardous substances) to be declared!	
Freitoleranz nach DIN ISO 2768 - m General tolerance		CAD - Zeichnung, keine manuellen Änderungen CAD - drawing, no manual modifications allowed	1. Verwendung: First Use: -
Blatt: 1 von 1 Sheet: 1 of 1		Zeichnung Nr./Drawing No. Index	
Werkstoff/Material		2012 Tag/Date gezeichnet/drawn 21.11. geprüft/checked - Normgepr. Stand. check -	Name Treschan
Maßstab/Scale 2:1		T 25.340.9253.0 01K	
Vol. mm ³ / Ofl./Surf. mm ²		Ersatz für/Replacement for: -	
wieland Elektrische Verbindungen		Type 8213 B/ .. A OB	Benennung/Tittle pluggable PCB terminal LP_BUCHSENLEISTE
Index Datum / Blatt Date / Sheet		mit Steck- und Schraubanschluß Rastermaß 5,08 with plug in and screw connection pitch 5,08	
Änderung/Revision			

Weitergabe sowie Vervielfältigung dieses Dokuments, Verwertung und Mitteilung seines Inhalts sind verboten, soweit nicht ausdrücklich gestattet. The reproduction, distribution and utilization of this document as well as the communication of its contents to others without express authorization is prohibited.

253409253001K_2_CADW2036_treschan 2012-11-21T10:25:54 1.000