

# EV-T2G3PC-1AC32A-7,0M6,0ESBK01 - Câbles de charge AC



1628198

<https://www.phoenixcontact.com/fr/produits/1628198>

Veillez tenir compte du fait que les données affichées dans ce document PDF proviennent de notre catalogue en ligne. Vous trouverez les données complètes dans la documentation utilisateur. Nos conditions générales d'utilisation des téléchargements sont applicables.



CHARX connect comfort, Câble de charge AC mobile, avec connecteur de charge côté véhicule et connecteur de charge côté infrastructure, pour charger en courant alternatif (AC) des véhicules électriques (EV) à prise côté véhicule de type 2, avec cache de protection, Type 2, CEI 62196-2, 32 A / 250 V (AC), boîtiers: noir, gris, Logo PHOENIX CONTACT, câble: 7 m, noir, droit

## Description du produit

Câble de charge AC mobile, avec connecteur de charge côté véhicule et connecteur de charge côté infrastructure, destiné à charger en courant alternatif (AC) des véhicules électriques (EV) à prise côté véhicule de type 2, compatible avec les prises côté infrastructure de type 2 installées sur des stations de charge dédiées à l'électromobilité (EVSE)

## Avantages

- Gamme de produits complète
- Récompensés trois fois pour leur maniement pratique grâce à leur design ergonomique
- Sur demande avec votre logo – pour une image de marque cohérente de votre station de charge
- Protection efficace contre toute pénétration d'eau grâce à une étanchéité longitudinale
- Conception et production conformes aux normes de l'industrie automobile IATF 16949 et ISO 9001
- Testé selon les normes automobiles LV124, LV214 et LV215-2
- Contrôlé selon les exigences EV Ready 37
- Modèle d'enfichage marqué au laser et conforme à la norme DIN EN 17186

## Données commerciales

|                                     |               |
|-------------------------------------|---------------|
| Référence                           | 1628198       |
| Conditionnement                     | 1 Unité(s)    |
| Commande minimum                    | 1 Unité(s)    |
| Clé de vente                        | XWBAEC        |
| Product key                         | XWBAEC        |
| GTIN                                | 4055626395616 |
| Poids par pièce (emballage compris) | 3□048 g       |
| Poids par pièce (hors emballage)    | 3□048 g       |
| Numéro du tarif douanier            | 85444290      |
| Pays d'origine                      | DE            |



# EV-T2G3PC-1AC32A-7,0M6,0ESBK01 - Câbles de charge AC



1628198

<https://www.phoenixcontact.com/fr/produits/1628198>

|            |          |
|------------|----------|
| Largeur    | 58 mm    |
| Hauteur    | 131,8 mm |
| Profondeur | 233,4 mm |

## Connecteur de charge côté véhicule

|             |  |
|-------------|--|
| Dessin coté |  <p>Connecteur de charge du véhicule</p> |
| Largeur     | 70 mm  |
| Hauteur     | 137 mm   |
| Profondeur  | 215,9 mm   |

## Indications sur les matériaux

|   |             |
|---|-------------|
| Coloris (Boîtiers)                                  | noir (9005) |
| Coloris (Zone de préhension)                        | gris (7042) |
| Coloris (Modèle d'enchâssement)                     | noir (9005) |
| Coloris (Cache de protection)                       | noir (9005) |
| Coloris (Câble)                                     | noir (9005) |
| Matériau (Connecteur de charge côté véhicule)       | Plastique   |
| Matériau (Connecteur de charge côté infrastructure) | Plastique   |
| Matériau (Gaine extérieure de câble)                | TPE-U       |
| Matériau (Surface des contacts)                     | Argent      |

## Câble/conducteur

|  |   |
|--|---|
| Longueur du câble                          | 7 m   |
| Normes/Spécifications relatives aux câbles | prEN 50620/DIN EN 50620   |
| Certifications relatives aux câbles        | VDE   |
| Poids de gaine                             | max. 305 kg/km  |
| Type                                       | Classe 5  |
| Type de câble                              | droit   |
| Structure de câble                         | 3 x 4,0 mm <sup>2</sup> + 1 x 0,5 mm <sup>2</sup>                                     |
| Diamètre extérieur du câble                | 11,5 mm ±0,3 mm   |
| Gaine extérieure, matériau                 | TPE-U   |
| Résistance de la ligne                     | ≤ 0,0033 Ω/m (par rapport à un fil de puissance, à une température ambiante de 20 °C) |
| Rayon de courbure                          | min. 96 mm (7,5x diamètre)  |

## Propriétés mécaniques

### Caractéristiques mécaniques

|                       |         |
|-----------------------|---------|
| Cycles d'enchâssement | > 10000 |
| Force d'enchâssement  | < 100 N |

# EV-T2G3PC-1AC32A-7,0M6,0ESBK01 - Câbles de charge AC



1628198

<https://www.phoenixcontact.com/fr/produits/1628198>

|                  |         |
|------------------|---------|
| Force de retrait | < 100 N |
|------------------|---------|

## Conditions environnementales et de durée de vie

### Conditions ambiantes

|   |  |
|---|--|
| Indice de protection (Connecteur de charge côté véhicule)       | IP44 (Branché et opérationnel, l'indice de protection est garanti uniquement si les deux éléments de connexion sont des produits d'origine de Phoenix Contact ou des équivalents conformes aux normes requises.) |
| Indice de protection (Connecteur de charge côté infrastructure) | IP44 (Branché et opérationnel, l'indice de protection est garanti uniquement si les deux éléments de connexion sont des produits d'origine de Phoenix Contact ou des équivalents conformes aux normes requises.) |
| Indice de protection (Cache de protection)                      | IP54   |
| Température ambiante (fonctionnement)                           | -40 °C ... 50 °C   |
| Température ambiante (stockage/transport)                       | -40 °C ... 80 °C   |
| Altitude  | 5000 m (au-dessus du niveau de la mer)   |

## Normes et spécifications

### Normes

|                      |             |
|----------------------|-------------|
| Normes/Prescriptions | CEI 62196-2 |
|----------------------|-------------|

# EV-T2G3PC-1AC32A-7,0M6,0ESBK01 - Câbles de charge AC

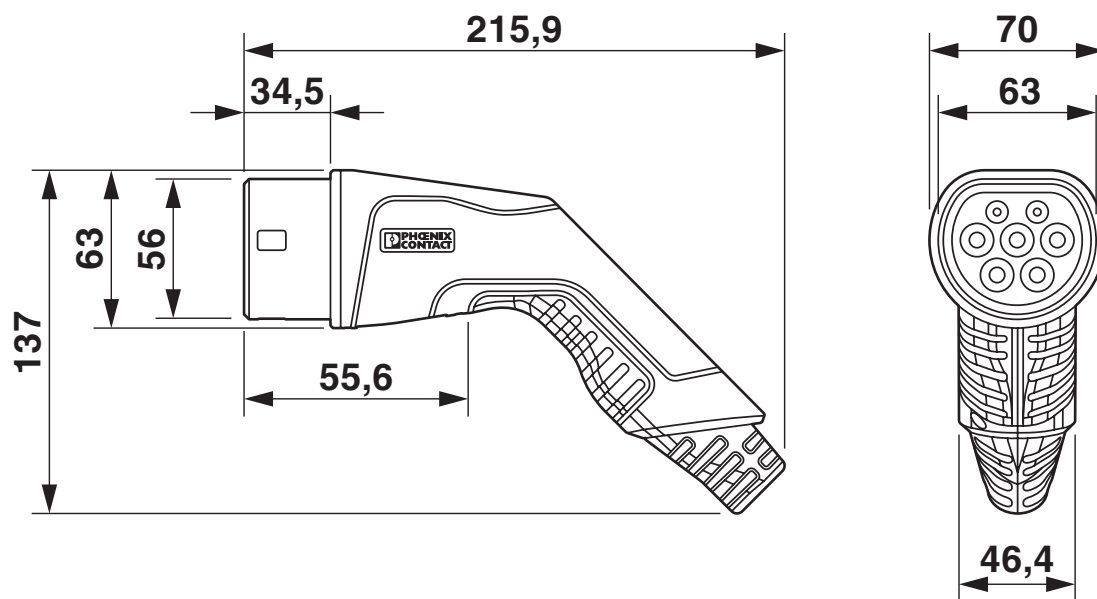


1628198

<https://www.phoenixcontact.com/fr/produits/1628198>

## Dessins

Dessin coté



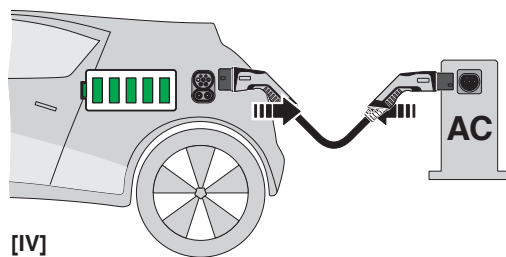
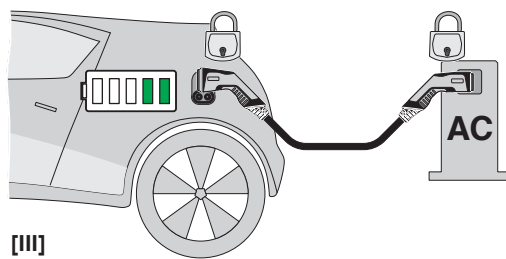
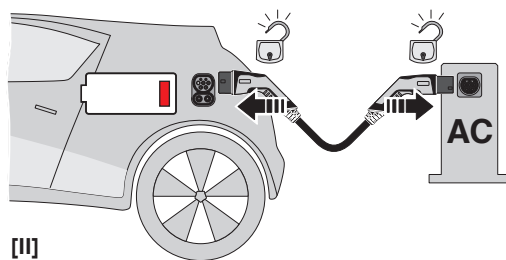
Connecteur de charge du véhicule

# EV-T2G3PC-1AC32A-7,0M6,0ESBK01 - Câbles de charge AC

1628198

<https://www.phoenixcontact.com/fr/produits/1628198>

Dessin schématique



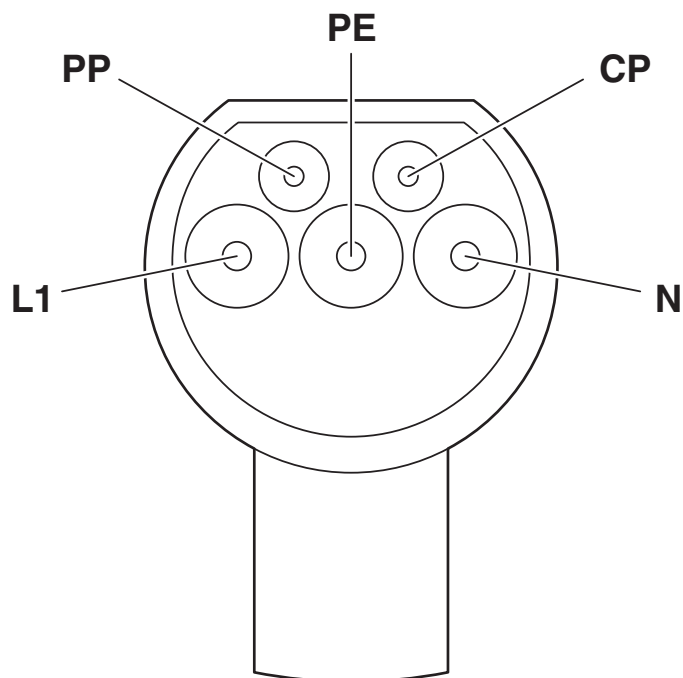
Notice d'utilisation

# EV-T2G3PC-1AC32A-7,0M6,0ESBK01 - Câbles de charge AC

1628198

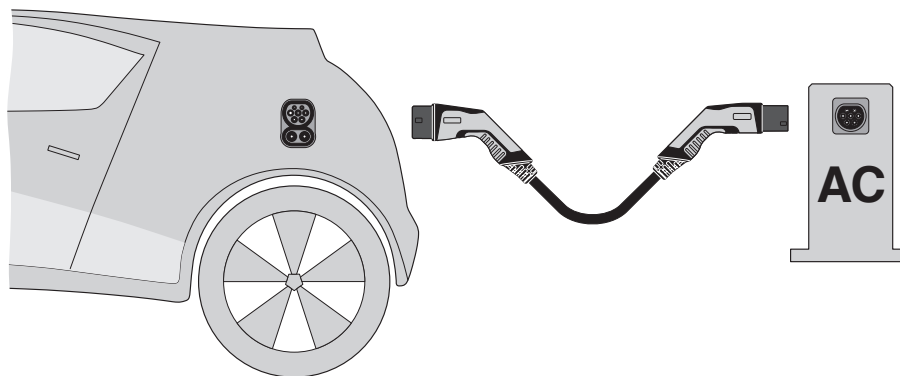
<https://www.phoenixcontact.com/fr/produits/1628198>

Dessin de la connexion



Affectation des broches connecteur de charge d'infrastructure

Dessin schématique



Définition de la terminologie

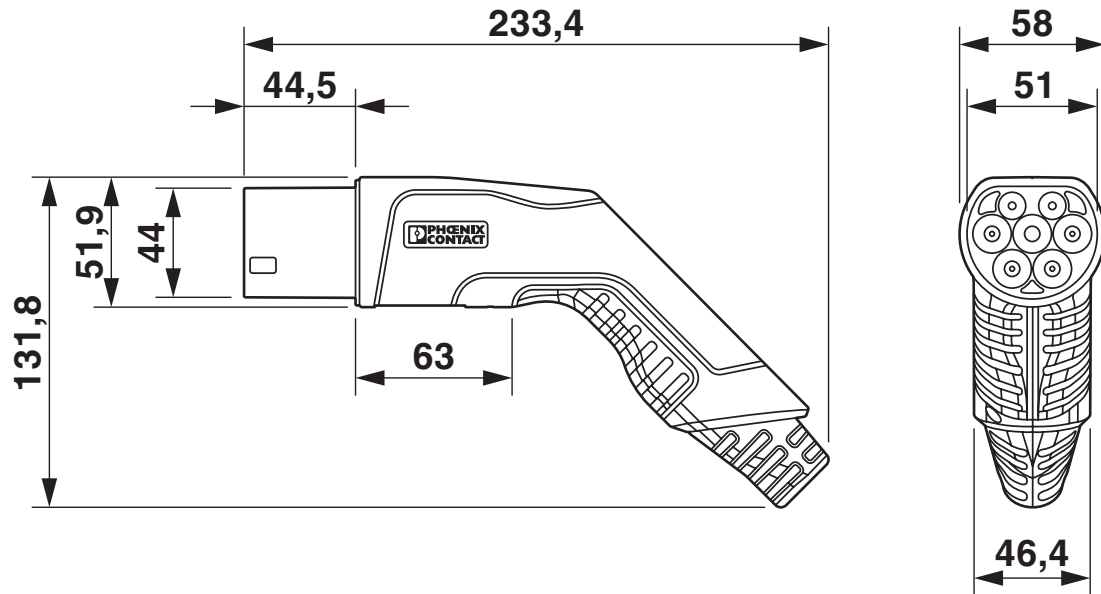
# EV-T2G3PC-1AC32A-7,0M6,0ESBK01 - Câbles de charge AC



1628198

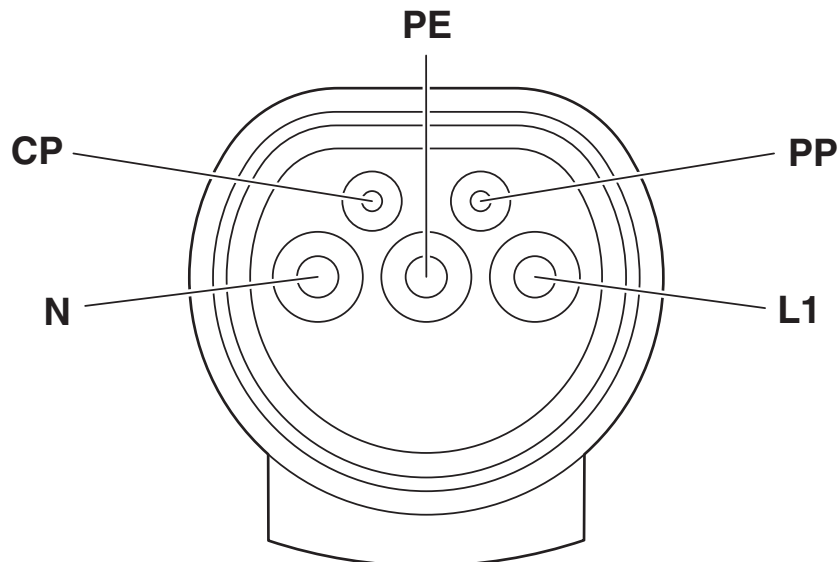
<https://www.phoenixcontact.com/fr/produits/1628198>

Dessin coté



Connecteur de charge d'infrastructure

Dessin schématique



Affectation des broches connecteur de charge de véhicule



# EV-T2G3PC-1AC32A-7,0M6,0ESBK01 - Câbles de charge AC



1628198

<https://www.phoenixcontact.com/fr/produits/1628198>

## Homologations

 To download certificates, visit the product detail page: <https://www.phoenixcontact.com/fr/produits/1628198>

|  <b>IECEE CB Scheme</b><br>Identifiant de l'homologation: DE1-65890 |                        |                          |             |                       |
|--|------------------------|--------------------------|-------------|-----------------------|
|  | Tension nominale $U_N$ | Intensité nominale $I_N$ | Section AWG | Section $\text{mm}^2$ |
|  | 250 V                  | 32 A                     | -           | -                     |

|  <b>VDE Zeichengenehmigung</b><br>Identifiant de l'homologation: 40045394 |                        |                          |             |                       |
|--|------------------------|--------------------------|-------------|-----------------------|
|  | Tension nominale $U_N$ | Intensité nominale $I_N$ | Section AWG | Section $\text{mm}^2$ |
|  | 250 V                  | 32 A                     | -           | -                     |

# EV-T2G3PC-1AC32A-7,0M6,0ESBK01 - Câbles de charge AC



1628198

<https://www.phoenixcontact.com/fr/produits/1628198>

## Classifications

### ECLASS

|             |          |
|-------------|----------|
| ECLASS-11.0 | 27144705 |
| ECLASS-12.0 | 27144705 |
| ECLASS-13.0 | 27144705 |

### ETIM

|          |          |
|----------|----------|
| ETIM 9.0 | EC002897 |
|----------|----------|

### UNSPSC

|             |          |
|-------------|----------|
| UNSPSC 21.0 | 39121500 |
|-------------|----------|

# EV-T2G3PC-1AC32A-7,0M6,0ESBK01 - Câbles de charge AC



1628198

<https://www.phoenixcontact.com/fr/produits/1628198>

## Conformité environnementale

|            |   |
|------------|---|
| REACH SVHC | Lead 7439-92-1  |
| China RoHS | Période d'utilisation conforme (EFUP) : 10 ans ;<br>Vous trouverez des informations sur les substances dangereuses dans la déclaration du fabricant dans l'onglet « Téléchargements » |

# EV-T2G3PC-1AC32A-7,0M6,0ESBK01 - Câbles de charge AC



1628198

<https://www.phoenixcontact.com/fr/produits/1628198>

## Accessoires

### EV-T2AC-PARK - Support de connecteur de charge

1624148

<https://www.phoenixcontact.com/fr/produits/1624148>



CHARX connect, Support de connecteur de charge, Accessoires, pour les connecteurs de charge côté véhicule sur les stations de charge (EVSE), Type 2, CEI 62196-2, Montage sur face avant, boîtiers: noir, Logo PHOENIX CONTACT

### EV-T2M3SO12-3P-P-SET - Prise côté infrastructure

1164422

<https://www.phoenixcontact.com/fr/produits/1164422>



CHARX connect modular, Prise côté infrastructure, Rectangulaire, Premium, Kit, avec capot de protection carré, avec capteurs de température, avec LED (raccord de cathode commun), pour la charge en courant alternatif (AC) des véhicules électriques (VE), Type 2, CEI 62196-2, 32 A / 480 V (AC), sans fils individuels, actionneur de verrouillage: 12 V, 3 pôles, Montage sur la paroi arrière, Filetage M5, boîtiers: noir, Logo PHOENIX CONTACT

# EV-T2G3PC-1AC32A-7,0M6,0ESBK01 - Câbles de charge AC



1628198

<https://www.phoenixcontact.com/fr/produits/1628198>

## EV-T2M3SO12-4P-P-SET - Prise côté infrastructure

1164423

<https://www.phoenixcontact.com/fr/produits/1164423>



CHARX connect modular, Prise côté infrastructure, Rectangulaire, Premium, Kit, avec capot de protection carré, avec capteurs de température, avec LED (raccord de cathode commun), pour la charge en courant alternatif (AC) des véhicules électriques (VE), Type 2, CEI 62196-2, 32 A / 480 V (AC), sans fils individuels, actionneur de verrouillage: 12 V, 4 pôles, Montage sur la paroi arrière, Filetage M5, boîtiers: noir, Logo PHOENIX CONTACT

## EV-T2M3SO12-3P-BL-SET - Prise côté infrastructure

1268358

<https://www.phoenixcontact.com/fr/produits/1268358>



CHARX connect modular, Prise côté infrastructure, Rectangulaire, Basic, Kit, avec capot de protection carré, avec LED (raccord de cathode commun), pour la charge en courant alternatif (AC) des véhicules électriques (VE), Type 2, CEI 62196-2, 32 A / 480 V (AC), sans fils individuels, actionneur de verrouillage: 12 V, 3 pôles, Montage sur la paroi arrière, Filetage M5, boîtiers: noir, Logo PHOENIX CONTACT

# EV-T2G3PC-1AC32A-7,0M6,0ESBK01 - Câbles de charge AC



1628198

<https://www.phoenixcontact.com/fr/produits/1628198>

## EV-T2M3SO12-4P-BL-SET - Prise côté infrastructure

1268355

<https://www.phoenixcontact.com/fr/produits/1268355>



CHARX connect modular, Prise côté infrastructure, Rectangulaire, Basic, Kit, avec capot de protection carré, avec LED (raccord de cathode commun), pour la charge en courant alternatif (AC) des véhicules électriques (VE), Type 2, CEI 62196-2, 32 A / 480 V (AC), sans fils individuels, actionneur de verrouillage: 12 V, 4 pôles, Montage sur la paroi arrière, Filetage M5, boîtiers: noir, Logo PHOENIX CONTACT

## EV-T2M3SO12-3P-B-SET - Prise côté infrastructure

1164420

<https://www.phoenixcontact.com/fr/produits/1164420>



CHARX connect modular, Prise côté infrastructure, Rectangulaire, Basic, Kit, avec capot de protection carré, pour la charge en courant alternatif (AC) des véhicules électriques (VE), Type 2, CEI 62196-2, 32 A / 480 V (AC), sans fils individuels, actionneur de verrouillage: 12 V, 3 pôles, Montage sur la paroi arrière, Filetage M5, boîtiers: noir, Logo PHOENIX CONTACT

# EV-T2G3PC-1AC32A-7,0M6,0ESBK01 - Câbles de charge AC



1628198

<https://www.phoenixcontact.com/fr/produits/1628198>

## EV-T2M3SO12-4P-B-SET - Prise côté infrastructure

1164417

<https://www.phoenixcontact.com/fr/produits/1164417>



CHARX connect modular, Prise côté infrastructure, Rectangulaire, Basic, Kit, avec capot de protection carré, pour la charge en courant alternatif (AC) des véhicules électriques (VE), Type 2, CEI 62196-2, 32 A / 480 V (AC), sans fils individuels, actionneur de verrouillage: 12 V, 4 pôles, Montage sur la paroi arrière, Filetage M5, boîtiers: noir, Logo PHOENIX CONTACT

## EV-LABEL-C - Autocollant

1309766

<https://www.phoenixcontact.com/fr/produits/1309766>



CHARX connect, Autocollant, Accessoires, pour connecteur de charge côté véhicule AC type 2 et prise côté véhicule AC type 2, DIN EN 17186

# EV-T2G3PC-1AC32A-7,0M6,0ESBK01 - Câbles de charge AC



1628198

<https://www.phoenixcontact.com/fr/produits/1628198>

## EV-LABEL-C-SO - Autocollant

1315521

<https://www.phoenixcontact.com/fr/produits/1315521>

CHARX connect, Autocollant, Accessoires, pour prise côté infrastructure AC type 2 I et pour connecteur de charge côté infrastructure AC type 2, DIN EN 17186



---

Phoenix Contact 2023 © - Tous droits réservés

<https://www.phoenixcontact.com>

PHOENIX CONTACT SAS

52 Boulevard de Beaubourg Emerainville

77436 Marne La Vallée Cedex 2 France

+33 (0) 1 60 17 98 98

[documentation@phoenixcontact.fr](mailto:documentation@phoenixcontact.fr)