

# IR Quattro HD-2 24m

DALI-2 Input Device - encastré  
EAN 4007841 064372  
Réf. 064372



infrared sensor  
360°



ideal 2.5 - 10 m



2 - 2000 lux



5 sec - 60 min



Settings via App



Pyro sensor  
individually  
controllable



max. 9 x 9 m  
presence



brightness

Teach

Teach mode



plastic free  
packaging

## Description du fonctionnement

Conçu pour une détection très fine dans la plus grande zone de détection parmi nos détecteurs de présence infrarouges. Idéal pour les bureaux paysagers ou les salles de classe. Détecteur de présence infrarouge IR Quattro HD-2 à détection de 360° et avec 5200 zones de commutation. Réglage et mise en réseau sans fil via Bluetooth. Capteur pyroélectrique contrôlable individuellement. Il est disponible pour l'encastrement au plafond (COM1, KNX V3.5) et en version encastrable et en saillie (COM1, COM2, DALI-2 IPD, KNX V3.5, IP et BT IPD). Grandeurs de mesure : fonction de présence et luminosité ainsi que température et humidité de l'air via IP, KNX et DALI-2 IPD. Hauteur d'installation max. 10 m. Portée radiale de 81 m<sup>2</sup> et portée tangentielle de 576 m<sup>2</sup>.

## Caractéristiques techniques

Dimensions (L x l x H)	69 x 103 x 103 mm	Hauteur de montage	2,50 – 10,00 m
Garantie du fabricant	5 ans	Hauteur de montage max.	10,00 m
Réglages via	Bus, Connect Bluetooth Mesh, Application	Hauteur de montage optimale	2,8 m
Avec télécommande	Non	Angle de détection	360 °
Variante	DALI-2 Input Device - encastré	Protection au ras du mur	Oui
UC1, Code EAN	4007841064372	Possibilité de neutraliser la détection par segments	Oui
Modèle	Détecteur de présence	Cadrage électronique	Oui
Emplacement	Intérieur	Cadrage mécanique	Oui
Emplacement, pièce	salle de cours, salle de classe, bureau grande surface, entrepôt de stockage haut, zone de production, salle de conférences / salle de réunion, salle du personnel soignant, salle commune, vestiaires, réception / hall, gymnase, parking couvert / garage souterrain, réfectoire / cantine, Intérieur	Portée radiale	9 x 9 m (81 m <sup>2</sup> )
Coloris	blanc	Portée tangentielle	24 x 24 m (576 m <sup>2</sup> )
		Portée présence	9 x 9 m (81 m <sup>2</sup> )
		Fonctions	Détecteur de mouvement, Fonction présence, Logique du détecteur de présence
		Réglage crépusculaire	2 – 2000 lx
		Fonction balisage	Non

# IR Quattro HD-2 24m

DALI-2 Input Device - encastré  
EAN 4007841 064372  
Réf. 064372



## Caractéristiques techniques

Couleur, RAL	9003
Support mural d'angle inclus	Non
Lieu d'installation	plafond
Montage	Encastré, Plafond
Indice de protection	IP20
Température ambiante	0 – 40 °C
Matériau	Matière plastique
Alimentation électrique	12.5 – 22 V
Consommation propre	0,3 W
Tension d'alimentation détails	Bus DALI
Steuerausgang, Dali	Adressable/Esclave
Avec couplage au bus	Oui
Technologie, détecteurs	infrarouge passif, Détecteur de lumière, Température, Humidité de l'air

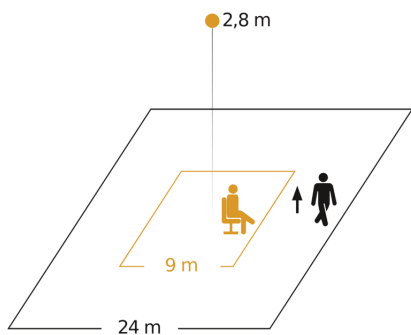
Éclairage principal réglable	Non
Réglage du seuil de déclenchement Teach (apprentissage)	Oui
Réglage de l'éclairage permanent	Non
Mise en réseau possible	Oui
Mise en réseau via	Bus DALI
Max. Consommation de courant selon IEC 62386-101	84 mA
Consommation de courant typique pour une tension d'entrée de 16V	19 mA
Charge max. Consommation de courant à une tension d'entrée de 10V en fonctionnement normal	32 mA

# IR Quattro HD-2 24m

DALI-2 Input Device - encastré  
EAN 4007841 064372  
Réf. 064372

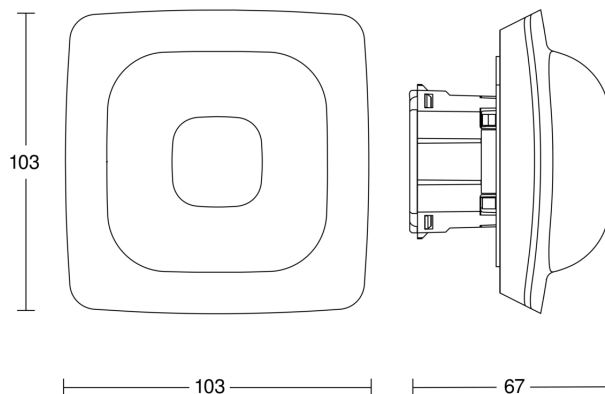


## Zone de détection



Hauteur d'installation: 2,50 m - 10,00 m  
Orange: présence  
Noir: sens de passage tangentiel

## Dessin dimensionnel



## Schéma de câblage pour la mise en réseau DALI-2 APC & DALI-2 IPD

