

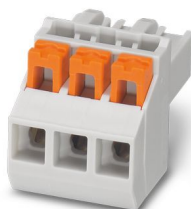
PSPT 2,5/ 3-ST KMGY - Connecteur pour C.I.



2202345

<https://www.phoenixcontact.com/fr/produits/2202345>

Veillez tenir compte du fait que les données affichées dans ce document PDF proviennent de notre catalogue en ligne. Vous trouverez les données complètes dans la documentation utilisateur. Nos conditions générales d'utilisation des téléchargements sont applicables.



Connecteur mâle pour C.I., section nominale: 2,5 mm², coloris: gris clair, intensité nominale: 16 A, tension de référence (III/2): 300 V, surface des contacts: étain, type de contact: Connecteur femelle, nombre de potentiels: 3, nombre de rangées: 1, nombre de pôles: 3, nombre de connexions: 3, gamme d'articles: PSPT 2,5/..-ST, pas: 5 mm, type de raccordement: Raccordement à ressort Push-in, sens d'enfichage conducteur/circuit imprimé: 0 °, clip de verrouillage: - Clip de verrouillage, verrouillage: sans, type de fixation: sans, type de conditionnement: emballé dans un carton, Couleur du dispositif d'ouverture du ressort : orange

Avantages

- Technologie Push-in pour un câblage rapide et facile
- Détroupage variable pour une protection élevée contre les erreurs d'enfichage
- Codage simple et rapide lors de la première connexion de connecteurs et de l'embase
- Commande intuitive grâce aux poussoirs d'actionnement de couleurs distinctives
- Raccordement Push-in sans outil, avec gain de temps

Données commerciales

Référence	2202345
Conditionnement	50 Unité(s)
Commande minimum	50 Unité(s)
Clé de vente	ACHADB
Product key	ACHADB
GTIN	4055626058825
Poids par pièce (emballage compris)	3,96 g
Poids par pièce (hors emballage)	3,63 g
Numéro du tarif douanier	85366990
Pays d'origine	CN

Caractéristiques techniques

Propriétés du produit

Type de produit	Connecteur de plaque conductrice
Gamme de produits	PSPT 2,5/...-ST
Nombre de pôles	3
Pas	5 mm
Nombre de connexions	3
Nombre de rangées	1
Nombre de potentiels	3

Propriétés électriques

Intensité nominale I_N	16 A
Tension nominale U_N	300 V
Degré de pollution	3
Tension de référence (III/3)	300 V
Tension de tenue aux chocs assignée (III/3)	4 kV
Tension assignée (III/2)	300 V
Tension de tenue aux chocs assignée (III/2)	4 kV
Tension de référence (II/2)	600 V
Tension de tenue aux chocs assignée (II/2)	4 kV

Caractéristiques de raccordement

Technologie de raccordement

Section nominale	2,5 mm ²
Type de contact	Connecteur femelle

Verrouillage

Mode de verrouillage	sans
Bride de fixation	sans

Raccordement du conducteur

Type de raccordement	Raccordement à ressort Push-in
Sens d'enfichage conducteur/circuit imprimé	0 °
Section de conducteur rigide	0,2 mm ² ... 2,5 mm ²
Section de conducteur souple	0,2 mm ² ... 2,5 mm ²
Section conduct. AWG	24 ... 14
Section de conducteur souple avec embout, sans douille en plastique	0,2 mm ² ... 2,5 mm ²
Section de conducteur souple avec embout et douille en plastique	0,2 mm ² ... 2,5 mm ²
2 conducteurs de même section, flexibles avec embout sans douille en plastique	0,25 mm ² ... 0,34 mm ²
2 conducteurs souples de même section avec embout TWIN et douille en plastique	0,5 mm ² ... 1,5 mm ²

PSPT 2,5/ 3-ST KMGY - Connecteur pour C.I.

2202345

<https://www.phoenixcontact.com/fr/produits/2202345>

Gabarit a x b / diamètre	2,8 mm x 2,0 mm / 2,4 mm
Longueur à dénuder	10 mm

Indications sur les matériaux

Indication de matériau - contact

Remarque	Conforme à WEEE/RoHS, exempt de trichite suivant la norme CEI 60068-2-82/JEDEC JESD 201
Matériau de contact	Alliage de Cu
Qualité de surface	étamage galvanique
Surface métallique point de connexion (couche supérieure)	Etain (Sn)
Surface métallique zone de contact (couche supérieure)	Etain (Sn)

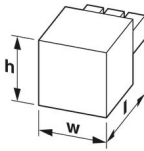
Indication de matériau - boîtier

Coloris (Boîtiers)	gris clair (7035)
Matériau isolant	PA
Groupe d'isolant	I
IRC selon CEI 60112	600
Classe d'inflammabilité selon UL 94	V0
Indice d'inflammabilité au fil incandescent GWFI selon EN 60695-2-12	850
Température d'ignition au fil incandescent GWIT selon EN 60695-2-13	775
Température des essais de pression à bille selon la norme EN 60695-10-2	125 °C

Indications sur les matériaux - Élément d'actionnement

Matériau isolant	PBT
Groupe d'isolant	I
IRC selon CEI 60112	600
Classe d'inflammabilité selon UL 94	V0

Dimensions

Dessin coté	
Pas	5 mm
Largeur [w]	14,95 mm
Hauteur [h]	15 mm
Longueur [l]	21,3 mm

Montage

Type de raccordement	Raccordement à ressort Push-in
----------------------	--------------------------------

Remarques

Information pour le fonctionnement	Les connecteurs MINICONNEC sont des connecteurs sans puissance de commutation (COC), conformément à la norme DIN EN 61984. Quand ils sont utilisés correctement, ils ne doivent pas être enfichés ni déconnectés s'ils sont sous charge ou sous tension.
Consigne de sécurité	<p>AVERTISSEMENT : les connecteurs ne doivent pas être déconnectés ou connectés sous charge. Un non-respect et une utilisation non conforme peuvent conduire à des dommages matériels et/ou corporels.</p> <ul style="list-style-type: none"> • AVERTISSEMENT : ne mettre en service que des produits en parfait état de fonctionnement. Vérifier régulièrement que les produits ne présentent aucun dommage. Mettre immédiatement les produits défectueux hors service. Remplacer les produits endommagés. Toute réparation est impossible. • AVERTISSEMENT : l'installation et l'utilisation du produit sont strictement réservées à des électriciens professionnels qualifiés en tenant compte des consignes de sécurité suivantes. Le personnel qualifié doit être familiarisé avec les principes de base de l'électrotechnique. Il doit être en mesure de reconnaître et d'éviter les dangers. Le symbole correspondant sur l'emballage indique qu'un personnel qualifié en électrotechnique est requis pour l'installation et l'exploitation. • L'article est prévu comme connecteur en version nue pour le montage dans un boîtier. • Utiliser le connecteur uniquement lorsqu'il est enfiché à fond.

Contrôles mécaniques

Recherche de dommages et de desserrage des conducteurs

Spécification de contrôle	DIN EN 60999-1 (VDE 0609-1):2000-12
Résultat	Essai réussi

Connexions et déconnexions répétées

Spécification de contrôle	DIN EN 60999-1 (VDE 0609-1):2000-12
Résultat	Essai réussi

Contrôle de traction

Spécification de contrôle	DIN EN 60999-1 (VDE 0609-1):2000-12
Section de conducteur/type de conducteur/effort de traction, valeur nominale/réelle	0,2 mm ² / rigide / > 10 N
	0,2 mm ² / souple / > 10 N
	2,5 mm ² / rigide / > 50 N
	2,5 mm ² / souple / > 50 N

Forces d'enfichage et de retrait

Résultat	Essai réussi
Nombre de cycles	25
Force d'enfichage par pôle env.	13 N
Force de retrait par pôle env.	8 N

2202345

<https://www.phoenixcontact.com/fr/produits/2202345>

Polarisation et détrompage

Spécification de contrôle	DIN EN 60512-13-5:2006-11
Résultat	Essai réussi

Contrôle visuel

Spécification de contrôle	DIN EN 60512-1-1:2003-01
Résultat	Essai réussi

Contrôle des dimensions

Spécification de contrôle	DIN EN 60512-1-2:2003-01
Résultat	Essai réussi

Conditions environnementales et de durée de vie

Essai de résistance aux vibrations

Spécification de contrôle	DIN EN 60068-2-6 (VDE 0468-2-6):2008-10
Fréquence	10 - 150 - 10 Hz
Vitesse de balayage	1 octave/min
Amplitude	0,35 mm (10 Hz ... 60,1 Hz)
Vitesse de balayage	5g (60,1 Hz ... 150 Hz)
Durée de contrôle par axe	2,5 h

Essai de durée de vie

Spécification de contrôle	DIN EN 60512-9-1 (VDE 0687-512-9-1):2010-12
Résistance d'isolement pôles voisins	> 30 GΩ

Contrôle climatique

Spécification de contrôle	DIN EN ISO 6988:1997-03
Sensibilité à la corrosion	0,2 dm ³ SO ₂ sur 300 dm ³ /40 °C/1 cycle
Sensibilité à la chaleur	105 °C/168 h
Tension de tenue aux courants alternatifs	2,21 kV

Conditions ambiantes

Température ambiante (fonctionnement)	-40 °C ... 105 °C (en fonction de la courbe de derating)
Température ambiante (stockage/transport)	-40 °C ... 55 °C
Humidité rel. de l'air (stockage/transport)	30 % ... 70 %
Température ambiante (montage)	-5 °C ... 100 °C

Contrôles électriques

Essai thermique | Groupe d'essais C

Spécification de contrôle	DIN EN 60512-5-1:2003-01
Nombre de pôles testé	4

Résistance d'isolement

Spécification de contrôle	DIN EN 60512-3-1:2003-01
Résistance d'isolement pôles voisins	> 30 GΩ

PSPT 2,5/ 3-ST KMGY - Connecteur pour C.I.



2202345

<https://www.phoenixcontact.com/fr/produits/2202345>

Distances dans l'air et lignes de fuite |

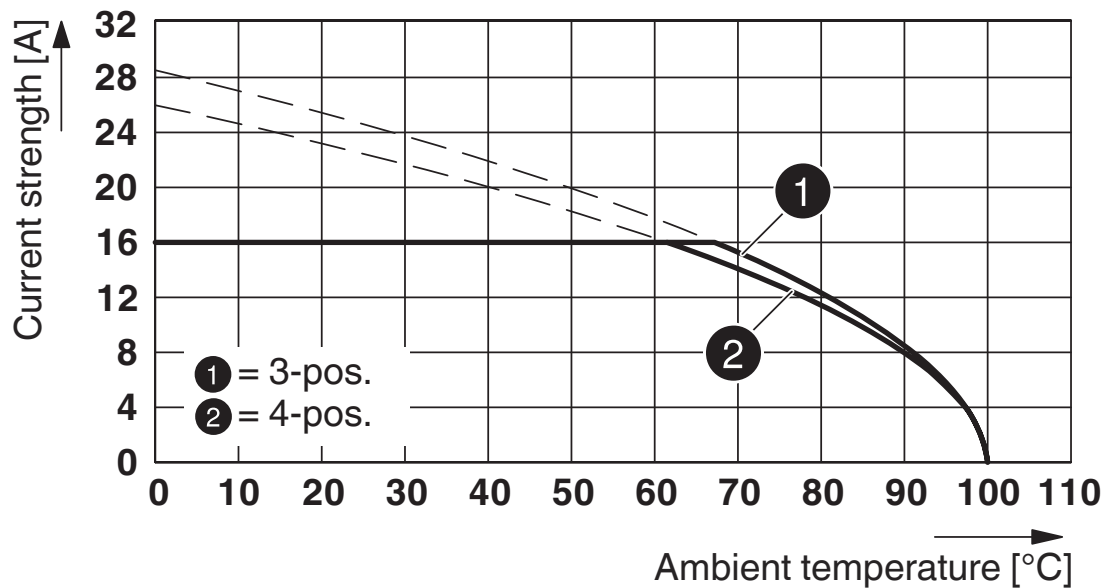
Groupe d'isolant	I
Résistance aux courants de fuite (DIN EN 60112 (VDE 0303-11))	CTI 600
Tension d'isolement assignée (III/3)	300 V
Tension de tenue aux chocs assignée (III/3)	4 kV
valeur minimale de la distance dans l'air - champ non homogène (III/3)	3 mm
valeur minimale de la ligne de fuite (III/3)	3,2 mm
Tension d'isolement assignée (III/2)	300 V
Tension de choc assignée (III/2)	4 kV
Tension d'isolement assignée (II/2)	600 V
Tension de tenue aux chocs assignée (II/2)	4 kV

Indications sur l'emballage

Type de conditionnement	emballé dans un carton
Type de reconditionnement	Carton

Dessins

Diagramme



Type : PSPT 2,5/...-ST ... avec ICC20(25)-H/...L(R)5,0-...

PSPT 2,5/ 3-ST KMGY - Connecteur pour C.I.




2202345

<https://www.phoenixcontact.com/fr/produits/2202345>

Homologations

To download certificates, visit the product detail page: <https://www.phoenixcontact.com/fr/produits/2202345>

 cULus Recognized Identifiant de l'homologation: E60425-19931012				
	Tension nominale U_N	Intensité nominale I_N	Section AWG	Section mm^2
Groupe utilisateur B	300 V	15 A	24 - 14	-

 VDE Gutachten mit Fertigungsüberwachung Identifiant de l'homologation: 40044868				
	Tension nominale U_N	Intensité nominale I_N	Section AWG	Section mm^2
	320 V	16 A	-	0,2 - 2,5

PSPT 2,5/ 3-ST KMGY - Connecteur pour C.I.



2202345

<https://www.phoenixcontact.com/fr/produits/2202345>

Classifications

ECLASS

ECLASS-11.0	27460202
ECLASS-12.0	27460202
ECLASS-13.0	27460202

ETIM

ETIM 8.0	EC002638
----------	----------

UNSPSC

UNSPSC 21.0	39121400
-------------	----------

PSPT 2,5/ 3-ST KMGY - Connecteur pour C.I.



2202345

<https://www.phoenixcontact.com/fr/produits/2202345>

Conformité environnementale

China RoHS	Période d'utilisation conforme : illimitée = EFUP-e
	Aucune substance dangereuse dépassant les valeurs seuils ;

Phoenix Contact 2024 © - Tous droits réservés
<https://www.phoenixcontact.com>

PHOENIX CONTACT SAS
52 Boulevard de Beaubourg Emerainville
77436 Marne La Vallée Cedex 2 France
+33 (0) 1 60 17 98 98
documentation@phoenixcontact.fr