

# ADE 1F2 O'ring - pour câble non armé

Presse-étoupes ATEX



## Applications

Les presse-étoupes ADE 1F2 O'ring permettent de raccorder un câble non armé ou un câble blindé sur un appareil électrique Ex d, Ex e, Ex t, Ex nR, Ex i ou Ex p situé en zones à risques d'explosions.

Des filetages ISO de M20 à M63 sont disponibles, pour couvrir toutes les tailles de câbles courantes.

Ces presse-étoupes sont fabriqués en laiton nickelé, ou en inox 316L pour une meilleure résistance à la corrosion dans les environnements industriels difficiles (usines chimiques, sites offshore, etc...).

La bague d'étanchéité en silicone supporte des températures extrêmes et permet d'obtenir une parfaite étanchéité antidéflagrante sur la gaine externe du câble. Cette bague d'étanchéité intègre un opercule antipoussière, pour une protection temporaire de vos équipements pendant le transport.

Le corps intègre un joint torique en silicone pour un montage plus rapide. Les encoches d'identification présentes sur le six-pans permettent d'indiquer la présence de ce joint torique depuis l'extérieur, sans démontage.

Le chapeau comporte un rebord qui permet le montage d'un module d'amarrage externe, pour un parfait maintien mécanique du câble. A défaut d'utiliser cet accessoire, un autre système d'amarrage mécanique du câble devra être prévu à proximité immédiate de l'appareil (< 300 mm).

Dans le cas où ce presse-étoupe est utilisé pour un câble blindé, la continuité CEM n'est pas assurée par le presse-étoupe et devra donc être réalisée à l'intérieur de l'appareil.

## Types de câbles compatibles

- Câble non armé
- Câble blindé

## Les points forts

Une sécurité à toute épreuve :

- Certifications ATEX et IECEx
- Nombreuses autres certifications internationales
- Utilisables en toute sécurité en zones 1, 2, 21 et 22
- Indice de protection élevé IP66 / IP68

Performants et pratiques :

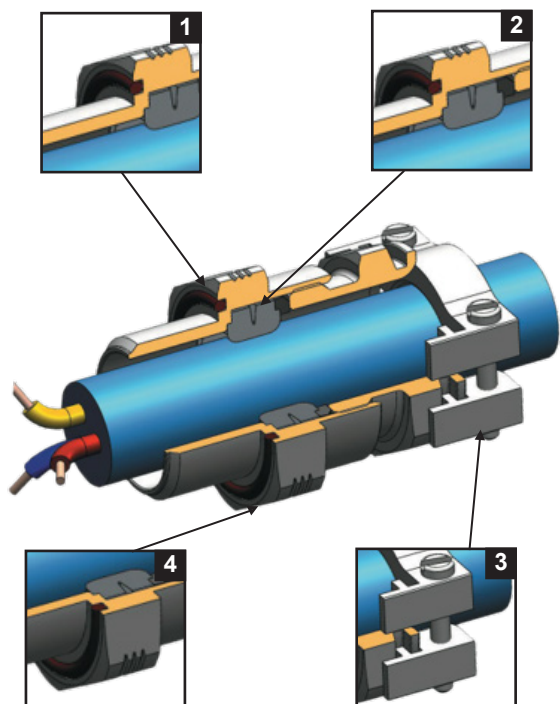
- Installation simple et rapide
- Large plage de température ambiante admissible
- Fiabilité éprouvée en environnements industriels sévères
- Gain de temps au montage grâce au joint torique intégré

## Illustration 3D du fonctionnement

- 1 : Joint torique intégré pour un montage plus rapide.
- 2 : Bague élastomère en silicone pour garantir l'étanchéité antidéflagrante sur la gaine externe du câble.
- 3 : Module d'amarrage externe (à commander en accessoire) pour un parfait maintien mécanique du câble.
- 4 : Encoches d'identification sur le six-pans, pour indiquer la présence du joint torique sans démontage.



## Autres certificats



# ADE 1F2 O'ring - pour câble non armé

## Presse-étoupes ATEX

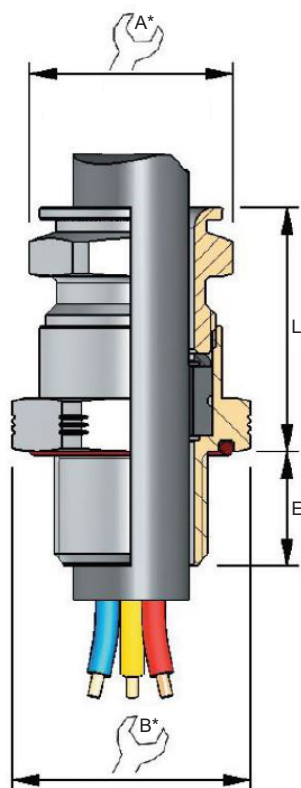
### Caractéristiques techniques

<b>Presse-étoupes ADE 1F2 O'ring</b>	
Marquage ATEX	Ex II 2G - Ex db IIC / Ex eb IIC Ex II 2D - Ex tb IIIC Ex II 3G - Ex nRc IIC
Attestation d'examen UE de type	INERIS 12 ATEX 0032X
Certification IECEx	IECEx INE 12.0025X
Autres certificats	<b>Brésil* :</b> INMETRO NCC 19.0065X <b>Chine* :</b> CCC 2020322313001353 <b>Corée du Sud :</b> KOSHA 2015-B0-249 à 252 <b>Emirats Arabes Unis (U.A.E) :</b> ECASEX <b>Inde* :</b> PESO P477264/1 <b>Royaume-Uni :</b> UKCA CML 21UKEX1302X <b>Russie, Biélorussie, Kazakhstan, Arménie, Kirghizistan* :</b> EAC RU C-GB.A.07.B.04354/22 <i>* Pour les projets qui imposent un marquage sur le produit, merci de contacter au préalable notre service clients</i>
Applications Marine et offshore	ABS : 19-RJ1912511-PDA BV : 40910/B0 BV DNV : TAE000010X Lloyds : 11/00072
Protection déluge	DTS 01-1991
Température ambiante admissible	-60 °C à +140 °C
Indice de Protection	IP66 / IP68 (testé 30m 7j) <i>(pour plus de détails, consulter notre guide technique)</i>
Matériaux	Corps et chapeau en laiton nickelé ou inox 316L Joint torique en silicone Bague d'étanchéité en silicone Grain en polyamide 6.6 (jusqu'à la taille n°9) Grain en laiton nickelé (à partir de la taille n°10)
Montage	Sur trou lisse ou trou taraudé <i>(pour plus de détails, consulter la notice réglementaire)</i>
Filetage	Métrique selon ISO965-1 et ISO965-3
Pas pour filetage ISO	1,5 mm de M20 à M63

# ADE 1F2 O'ring - pour câble non armé

Presse-étoupes ATEX

## Codes commandes standards



Laiton nickelé

FILETAGE ISO	TAILLE N°	PLAGE DE SERRAGE GAINÉ EXTERNE MIN - MAX	DIMENSIONS			L max	RÉFÉRENCE LAITON NICKELÉ
			A	B	E		
M20	3	2,8 - 5,5	15,0	28,0	15,0	39,0	CAP836664V1
M20	4	4,5 - 8,5	17,0	28,0	15,0	40,0	CAP836674V1
M20	5	7,0 - 12,0	19,0	28,0	15,0	40,0	CAP836694V1
M20	6	10,0 - 16,0	24,0	28,0	15,0	47,0	CAP836604V1
M25	5	7,0 - 12,0	19,0	34,0	15,0	42,5	CAP836774V1
M25	6	10,0 - 16,0	24,0	34,0	15,0	47,0	CAP836794V1
M25	7	13,5 - 20,5	30,0	34,0	15,0	51,5	CAP836704V1
M32	7	13,5 - 21,0	30,0	41,0	15,0	61,0	CAP836894V1
M32	8	18,0 - 27,5	41,0	41,0	15,0	61,0	CAP836804V1
M40	8	18,0 - 27,5	41,0	48,0	15,0	65,0	CAP836994V1
M40	9	23,0 - 34,0	48,0	48,0	15,0	65,0	CAP836904V1
M50	9	23,0 - 34,0	48,0	58,0	16,0	68,0	CAP837094V1
M50	10	29,0 - 41,0	55,0	58,0	16,0	68,0	CAP837004V1
M50	11	35,0 - 45,0	64,0	64,0	16,0	72,5	CAP837084V1
M63	11	35,0 - 45,0	64,0	72,0	17,0	77,0	CAP837294V1
M63	12	42,0 - 56,0	72,0	72,0	17,0	77,0	CAP837204V1

\* Pour les dimensions «sur-angles», multipliez les cotes «sur-plats» par 1,1

Inox 316L

FILETAGE ISO	TAILLE N°	PLAGE DE SERRAGE GAINÉ EXTERNE MIN - MAX	DIMENSIONS			L max	RÉFÉRENCE INOX 316L
			A	B	E		
M20	3	2,8 - 5,5	15,0	29,0	15,0	39,0	CAP836669V1
M20	4	4,5 - 8,5	17,0	29,0	15,0	40,0	CAP836679V1
M20	5	7,0 - 12,0	19,0	29,0	15,0	40,0	CAP836699V1
M20	6	10,0 - 16,0	24,0	29,0	15,0	47,0	CAP836609V1
M25	5	7,0 - 12,0	19,0	36,0	15,0	42,5	CAP836779V1
M25	6	10,0 - 16,0	24,0	36,0	15,0	47,0	CAP836799V1
M25	7	13,5 - 20,5	30,0	36,0	15,0	51,5	CAP836709V1
M32	7	13,5 - 21,0	30,0	41,0	15,0	61,0	CAP836899V1
M32	8	18,0 - 27,5	41,0	41,0	15,0	61,0	CAP836809V1
M40	8	18,0 - 27,5	41,0	48,0	15,0	65,0	CAP836999V1
M40	9	23,0 - 34,0	48,0	48,0	15,0	65,0	CAP836909V1
M50	9	23,0 - 34,0	48,0	58,0	16,0	68,0	CAP837099V1
M50	10	29,0 - 41,0	55,0	58,0	16,0	68,0	CAP837009V1
M50	11	35,0 - 45,0	64,0	64,0	16,0	72,5	CAP837089V1
M63	11	35,0 - 45,0	64,0	72,0	17,0	77,0	CAP837299V1
M63	12	42,0 - 56,0	72,0	72,0	17,0	77,0	CAP837209V1

Toutes dimensions en mm.