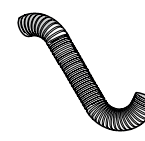


x1



x1



x2



x2



x2

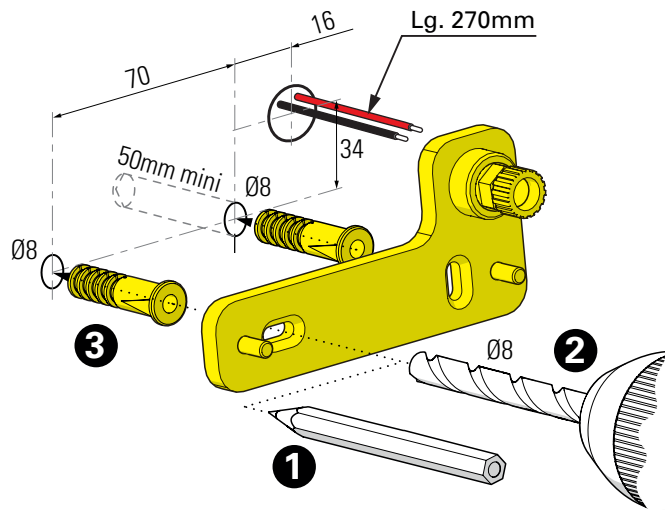


x2

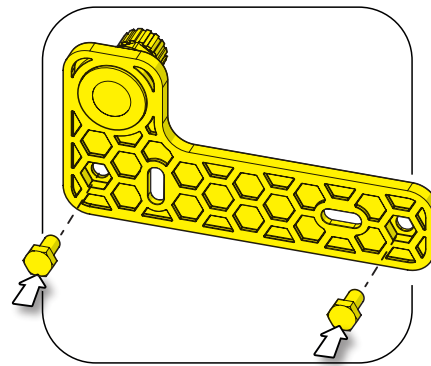


x1

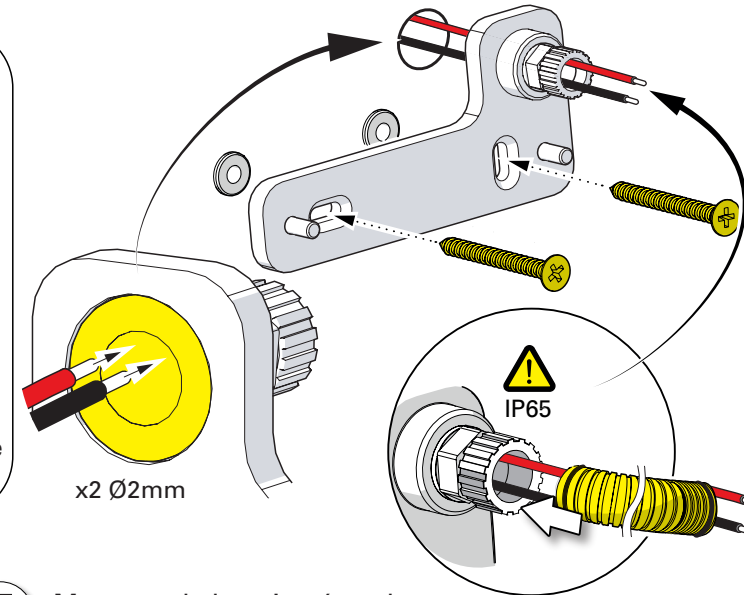
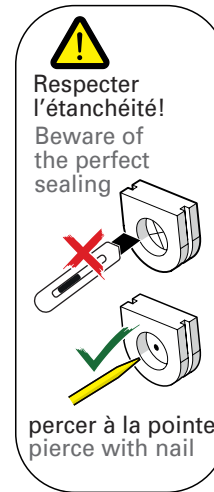
## 1 Traçage & perçage des trous de fixation Trace & drill the mounting holes



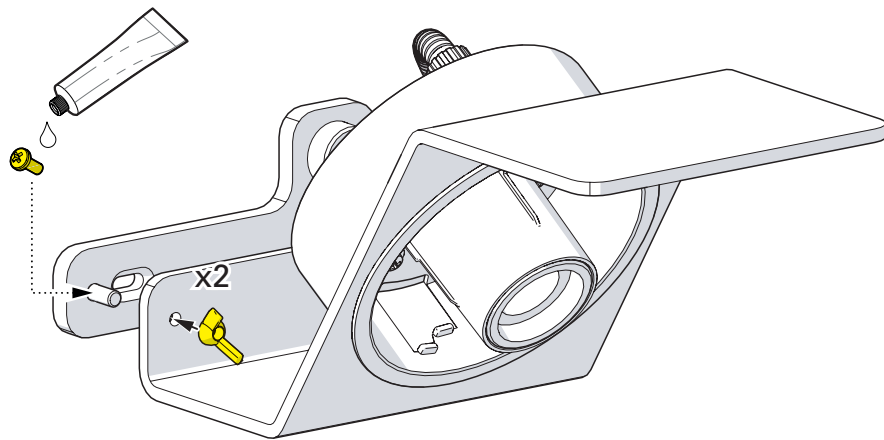
## 2 Mise en place des vis Put in place the screws



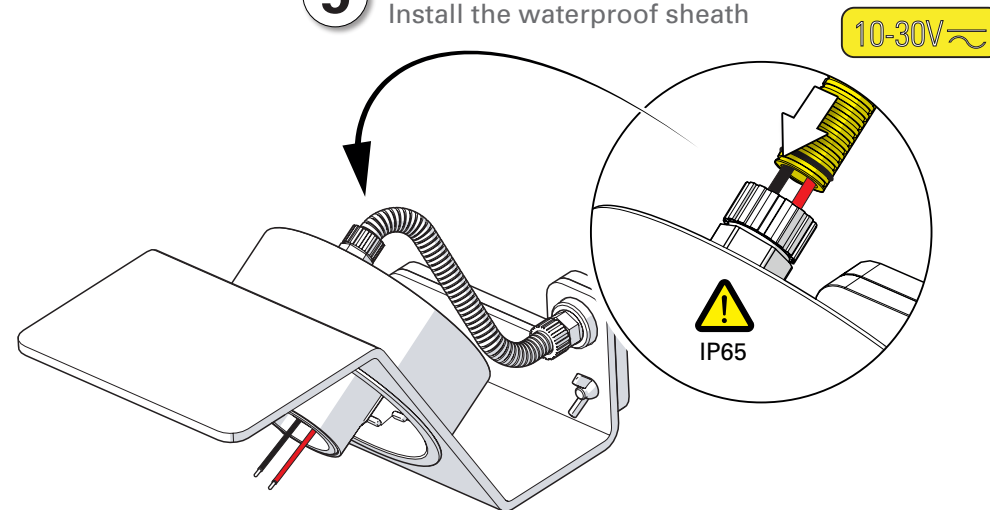
## 3 Passage des fils à travers la membrane & fixation murale Engage wires through the grommet & fix to the wall



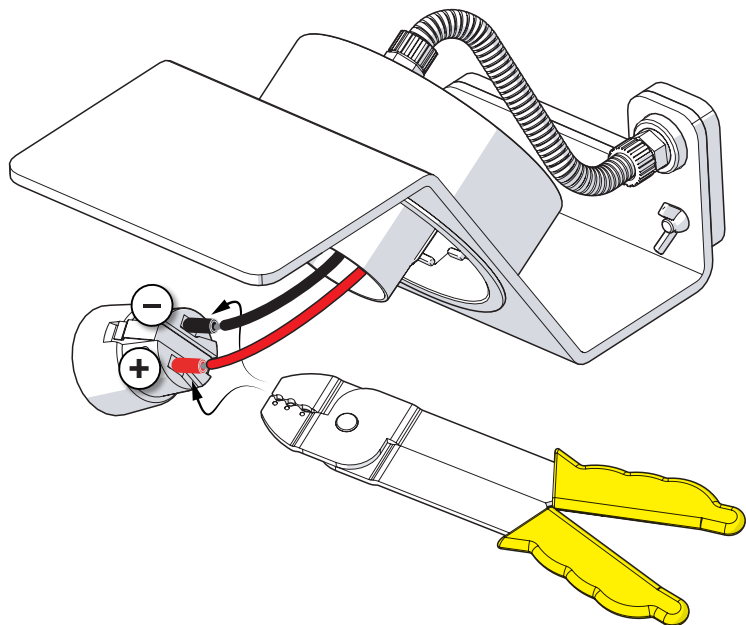
## 4 Assemblage du luminaire Assemble the luminaire



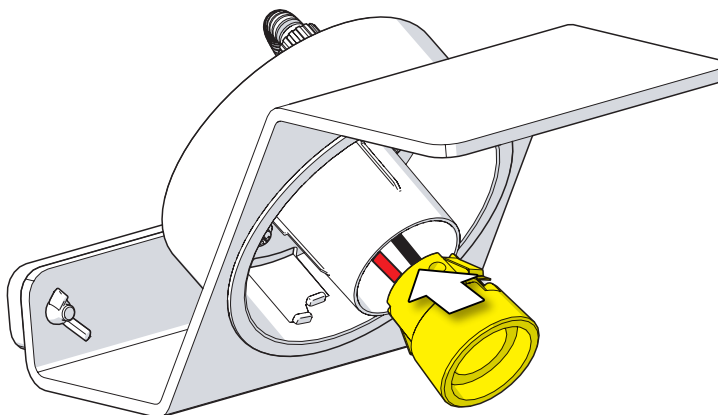
## 5 Montage de la gaine étanche Install the waterproof sheath



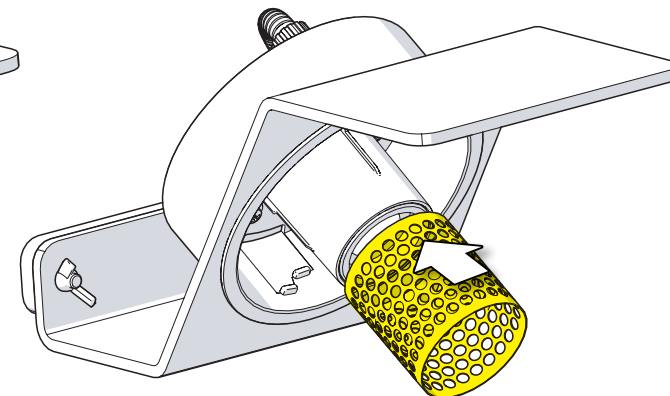
**6** Raccordement électrique  
Connect electrical wires



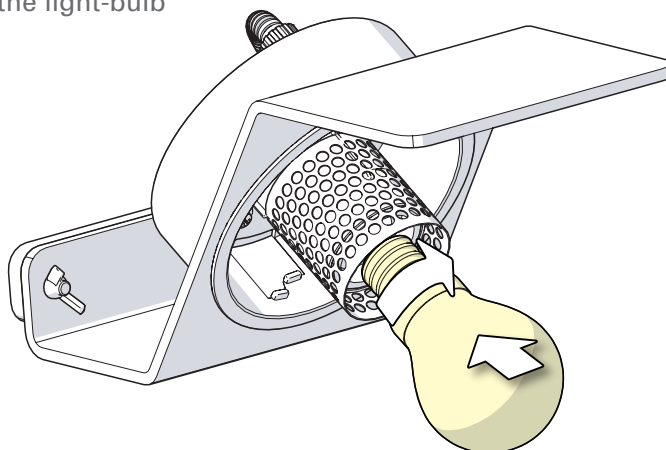
**7** Montage de la douille  
Install the lamp-holder



**8** Montage de la crépine  
Install the perforated pipe



**9** Montage de la lampe  
Install the light-bulb



Ø68max  
150max 

**10** Montage du verre  
Install the glass

