

6052 - Suspension par chaîne

Code: 132928-00

INFORMATIONS GÉNÉRALES

Article	6052 - Suspension par chaîne
Code	132928-00

DIMENSIONS ET POIDS

Poids (Kg)	0.241 kg
------------	----------



6052 Suspensão por corrente



6052 - Suspension par chaîne

Code: 132928-00

DONNÉES PHOTOMÉTRIQUES



Puissance absorbée (totale) (W)	0 W
------------------------------------	-----

6052 - Suspension par chaîne

Code: 132928-00

MATÉRIAUX ET COULEURS

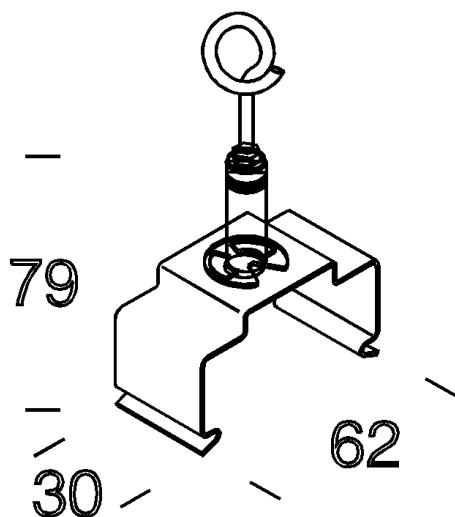
Corps	en acier. Pour la suspension par chaîne, avec raccord au canal acc. 6051. Utiliser au moins 2 par canal.
Couleur	Inox

NORMES ET CONFORMITÉ

Marquages et essais	CE
---------------------	----

GARANTIE

Garantie après-vente	2 yr
----------------------	------



TÉLÉCHARGEMENT

DESSINS

DessinTechnique d6052.dxf



6052 - Suspension par chaîne

Code: 132928-00

