



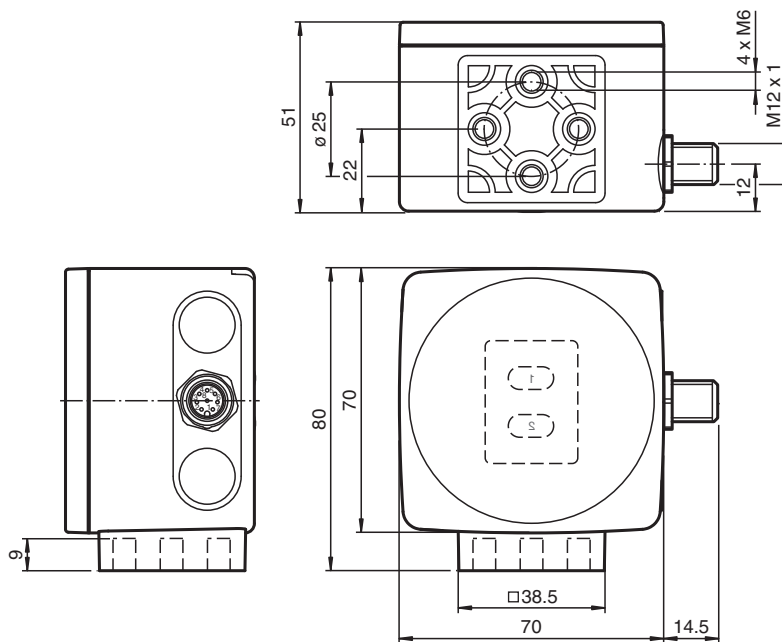
Tête de lecture optique PCV80I-F200-R4-V19

- RS Interface 485
- Positionnement sans contact sur bande codée en Data Matrix
- Courses jusqu'à 10 km, sur les axes x et y
- Robustesse mécanique : Pas d'usure, longue durée de vie, sans entretien
- Résolution élevée et positionnement précis, en particulier sur des installations avec des courbes, des aiguillages, ainsi que sur des trajectoires montantes et descendantes.
- Infrarouge

Tête de lecture pour système de positionnement par lumière réfléchie



Dimensions



Données techniques

Caractéristiques générales

Vitesse de passage	v	≤ 12,5 m/s
longueur de mesure		max. 10000 m
Type de lumière		LED flash intégrée , infrarouge
Distance de lecture		80 mm
Gamme de profondeur de champ		± 15 mm
Champ de lecture		40 mm x 25 mm
Limite de la lumière ambiante		100000 Lux
Résolution		± 0,1 mm

Valeurs caractéristiques

Date de publication: 2022-10-20 Date d'édition: 2022-10-20 : 242704_fra.pdf

Reportez-vous aux « Remarques générales sur les informations produit de Pepperl+Fuchs ».

Groupe Pepperl+Fuchs
www.pepperl-fuchs.com

États-Unis : +1 330 486 0001
fa-info@us.pepperl-fuchs.com

Allemagne : +49 621 776 1111
fa-info@de.pepperl-fuchs.com

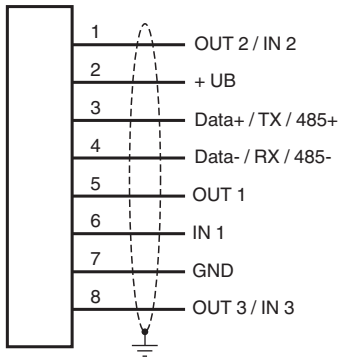
Singapour : +65 6779 9091
fa-info@sg.pepperl-fuchs.com

PEPPERL+FUCHS

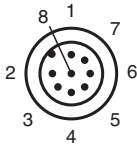
Données techniques

Analyseur d'image			
Type		CMOS , Global Shutter	
Processeur			
Fréquence de cadence		600 MHz	
Vitesse de calcul		4800 MIPS	
Valeurs caractéristiques pour la sécurité fonctionnelle			
MTTF _d		96 a	
Durée de mission (T _M)		48 a	
Couverture du diagnostic (DC)		0 %	
Eléments de visualisation/réglage			
Affichage LED		7 LED (communication, aide à l'alignement, messages d'état)	
Caractéristiques électriques			
Tension d'emploi	U _B	15 ... 30 V CC , PELV	
Consommation à vide	I ₀	max. 200 mA	
Puissance absorbée	P ₀	3 W	
Interface			
Type d'interface		RS Interface 485	
Code de sortie		Code binaire	
Vitesse de transfert		38400 ... 230400 Bit/s	
Terminaison		Résistance de terminaison commutable	
Durée du cycle de demande		≥ 10 ms	
Entrée			
Type d'entrée		1 à 3 entrée(s) de fonction , paramétrable	
Sortie			
Type de sortie		1 à 3 sortie(s) de commutation , PNP , paramétrable , protégé(e)((s)) contre les courts-circuits	
Tension de commutation		Tension d'emploi	
Courant de commutation		150 mA par sortie	
Conformité aux normes			
Emission d'interférence		EN 61000-6-4:2007+A1:2011	
Immunité		EN 61000-6-2:2005	
Résistance aux chocs		EN 60068-2-27:2009	
Tenue admissible aux vibrations		EN 60068-2-6:2008	
Agréments et certificats			
Agrément UL		cULus Listed, General Purpose, Class 2 Power Source, Type 1 enclosure	
agrément CCC		Les produits dont la tension de service est ≤36 V ne sont pas soumis à cette homologation et ne portent donc pas le marquage CCC.	
Conditions environnementales			
Température de service		0 ... 60 °C (32 ... 140 °F) , -20 ... 60 °C (-4 ... 140 °F) (sans condensation ; éviter la formation de glace sur la vitre avant !)	
Température de stockage		-20 ... 85 °C (-4 ... 185 °F)	
Humidité rel. de l'air		90 % , sans condensation	
Caractéristiques mécaniques			
Type de raccordement		Connecteur (M12 x 1), 8 broches	
Largeur du boîtier		70 mm	
Hauteur du boîtier		70 mm	
Profondeur du boîtier		50 mm	
Degré de protection		IP67	
Matériel			
Boîtier		PC/ABS	
Masse		env. 160 g	

Connexion

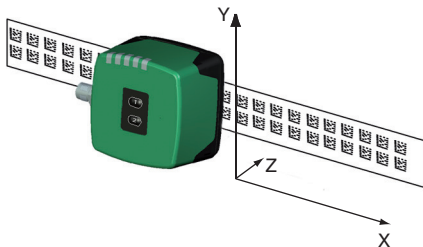


Affectation des broches

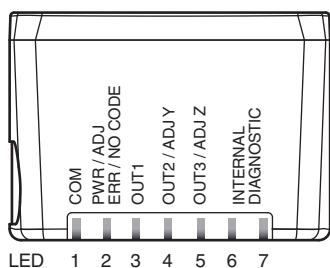
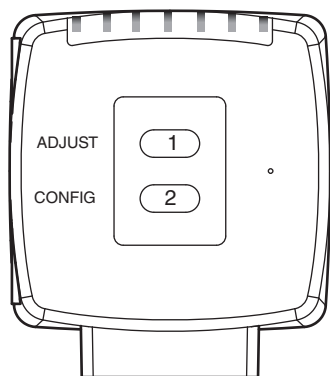


Courbe caractéristique

Coordonnées



Courbe caractéristique






Éléments du système adaptés

	PCV-CR40	Ruban de réparation à codage pour système PCV
	PCV*-CA10-* / PCV*-CA20-*	Bande codée matrice de données
	PCV-CR20	Ruban de réparation à codage pour système PCV
	PCV-CM20-*-*SET	Marqueur d'événement pour système PCV

Accessoires

	PCV-USB-RS485-Converter Set	Convertisseur interface USB sur RS 485
	PCV-KBL-V19-STR-RS485	Unité de câble avec bloc d'alimentation pour convertisseur d'interface USB / RS-485
	V19-G-ABG-PG9	Connecteur femelle droit M12 à codage A, 8 broches, pour diamètre de câble de 5-8 mm, blindé, montable sur le terrain
	V19-G-ABG-PG9-FE	Prise câble, M12, 8 broches, blindée, à confectionner
	PCV-SC12	Agrafe de mise à la terre pour système PVC
	PCV-LM25	Tête de marqueur pour rubans codés de 25 mm

Accessoires

	PCV-MB1	Angle de fixation pour la tête de lecture PCV*
	PCV-AG80	Guide d'alignement pour la tête de lecture PCV80-*
	Vision Configurator	Logiciel de commande pour détecteurs montés sur appareil photo

Informations supplémentaires

Généralités

La tête de lecture fait partie du système de positionnement par lumière réfléchi de Pepperl+Fuchs. Elle se compose entre autres d'un module de caméra et d'une unité d'éclairage intégrée. La tête de lecture saisit des marques de position figurant sous forme de codes DataMatrix sur une bande codée autocollante. La bande codée est en règle générale montée de façon stationnaire sur une partie fixe de l'installation (cage d'ascenseur, rail porteur d'un EHB ...) – Le montage de la tête de lecture s'effectue sur un véhicule se déplaçant en parallèle (cabine d'ascenseur, châssis d'un EHB ...).

Montage et mise en service

Montez la tête de lecture de sorte que sa surface optique soit à distance de lecture optimale par rapport à la bande codée (voir caractéristiques techniques). La stabilité du montage et le guidage du véhicule doivent être conçus de façon à ne pas quitter la zone de profondeur de champ de la tête de lecture pendant le service.

Toutes les têtes de lecture peuvent être adaptées de manière optimale par paramétrage aux exigences spécifiques. Le paramétrage de têtes de lecture avec interface bidirectionnelle (toutes sauf l'interface SSI) peut s'effectuer au choix via l'interface même (paramétrage interne), ou via un code de paramétrage optique (paramétrage externe). Les têtes de lecture avec interface SSI disposent uniquement de la possibilité d'un paramétrage externe via des codes de paramétrage optique.

Affichages et éléments de commande

La tête de lecture est équipée de 7 LED d'affichage pour le contrôle de fonction optique et pour le diagnostic rapide. Pour l'activation de l'aide à l'alignement et du mode de paramétrage, la tête de lecture dispose de 2 touches au dos de l'appareil.

LED

LED	Couleur	Inscription	Signification
1	jaune	COM	Communication active
2	vert/rouge	PWR/ADJ ERR/NO CODE	Code détecté/non détecté, erreur
3	jaune	OUT1	Sortie 1
4	jaune	OUT2/ADJ Y	Sortie 2, aide à l'alignement Y
5	jaune	OUT3/ADJ Z	Sortie 3, aide à l'alignement Z
6,7	rouge/vert/jaune	INTERNAL DIAGNOSTIC	Diagnostic interne

Paramétrage externe

Pour un paramétrage externe, vous avez besoin du code de paramétrage comme Datamatrix avec les paramètres de tête de lecture souhaités. Les cartes codées Datamatrix pour un paramétrage externe pas à pas figurent dans les instructions d'utilisation de la tête de lecture.

Un paramétrage est possible uniquement dans les 10 minutes qui suivent la mise en marche de la tête de lecture. En cas de pression d'une touche 10 minutes après la mise en marche, une signalisation optique est effectuée par les LED (clignotement pendant 2 secondes de LED1, jaune/LED2, rouge/LED3, jaune/LED4, jaune/LED5, jaune)

- Le passage du mode normal en mode paramétrage s'effectue via la touche 2 au dos de la tête de lecture. Appuyez pendant plus de 2 secondes sur la touche 2. La LED3 clignote maintenant.
Remarque : Après 1 minute d'inactivité le système quitte automatiquement le mode paramétrage. La tête de lecture revient en mode normal et fonctionne avec les réglages inchangés.
- Amenez le code de paramétrage dans le champ visuel du module de caméra. Une fois le code de paramétrage détecté, la LED2 verte s'allume pendant 1 s. En cas de code de paramétrage invalide, la LED2 s'allume en rouge pendant 2 secondes.
- Une brève pression sur la touche 2 termine le mode paramétrage et les paramètres modifiés ne sont plus en mémoire volatile dans la tête de lecture.

Aide à l'alignement pour les coordonnées Y et Z

L'activation de l'aide à l'alignement est possible uniquement dans les 10 minutes qui suivent la mise en marche de la tête de lecture. Le passage du mode normal en mode « Aide à l'alignement » s'effectue via la touche 1 au dos de la tête de lecture.

- Appuyez pendant plus de 2 secondes sur la touche 1. La LED2 clignote en vert en cas de reconnaissance de bande codée. La LED2 clignote en rouge si la bande codée n'est pas reconnue.
- Coordonnées Z :** si la distance entre la caméra et la bande codée est trop petite, la LED5 s'allume en jaune. Si la distance entre la caméra et la bande codée est trop grande, la LED5 en jaune s'éteint. Dans la plage théorique, la LED5 jaune clignote en même temps que la LED2 verte.
- Coordonnées Y :** Si l'axe optique de la caméra est trop bas par rapport au centre de bande codée, la LED4 jaune s'allume. Si l'axe optique est trop élevé, la LED4 jaune s'éteint. Dans la plage théorique, la LED4 jaune clignote en même temps que la LED2 verte.
- Une brève pression sur la touche 1 termine l'aide à l'alignement et la tête de lecture passe en mode normal.