

# CA-07S1N8A9006 - Connecteur prolongateur



1620139

<https://www.phoenixcontact.com/fr/produits/1620139>

Veillez tenir compte du fait que les données affichées dans ce document PDF proviennent de notre catalogue en ligne. Vous trouverez les données complètes dans la documentation utilisateur. Nos conditions générales d'utilisation des téléchargements sont applicables.



M23, Connecteur prolongateur, série: CA, droit, blindé: oui, Pour verrouillage standard et SPEEDCON, Nombre de pôles: 7, Sens de rotation: standard, type de contact: Connecteur femelle, Raccordement à sertir, plage de diamètre de câble: 4 mm ... 6 mm, détrompage: N, Produit de remplacement selon RoHS II sans exception 6c (Pb < 0,1 %) référence : 1244029

## Avantages

- Utilisation sûre sur le terrain grâce aux indices de protection élevés
- Connecteurs pour l'équipement flexible sur site
- Protection CEM globale pour une transmission fiable des signaux
- Raccordement à sertir : équipement résistant aux vibrations et aux températures

## Données commerciales

Référence	1620139
Conditionnement	1 Unité(s)
Commande minimum	1 Unité(s)
Remarque	Fabrication à la commande (pas de reprise)
Clé de vente	ABRAEG
Product key	ABRAEG
Page catalogue	Page 88 (C-2-2019)
GTIN	4046356819053
Poids par pièce (emballage compris)	90,6 g
Poids par pièce (hors emballage)	90,6 g
Numéro du tarif douanier	85366990
Pays d'origine	DE

## Caractéristiques techniques

### Propriétés du produit

Type de produit	Connecteur circulaire (côté câble)
-----------------	------------------------------------

### Connecteur

#### Raccordement 1

Type tête	connecteur femelle
-----------	--------------------

#### Corps isolant

Remarque	Conseil pour commander: Commander séparément les contacts à sertir Ø 2 mm
Détrompage	N
Matériau isolant	PA 6.6
Type de raccordement	Raccordement à sertir
Type de contact	Connecteur femelle
Application	Signal
Nombre de pôles	7
Sens de rotation	standard
Enfichable	7
Diamètre de contact	2 mm
Section de cordon	Contacts de signalisation min. 1 mm <sup>2</sup>
Section de cordon	Contacts de signalisation max. 2,5 mm <sup>2</sup>
Intensité nominale par contact de signalisation	20 A
Tension de référence Contact de signalisation	48 V AC
Tension de choc assignée	1,5 kV
Catégorie de surtension	III
Degré de pollution	3

#### Boîtier

Matériau du boîtier	Pces rotat. : all. cuivre-zinc (CuZn), pces coulées sous press. : zinc (GD-Zn)
Mode de verrouillage	Pour verrouillage standard et SPEEDCON
Presse-étoupe Pg	sans
Indice de protection (enfiché)	IP67
Type de filetage	M23

#### Joint

Diamètre extérieur du câble	4 mm ... 6 mm
Matériau du joint	NBR

### Conditions environnementales et de durée de vie

#### Conditions ambiantes

# CA-07S1N8A9006 - Connecteur prolongateur



1620139

<https://www.phoenixcontact.com/fr/produits/1620139>

Température ambiante (fonctionnement)

-40 °C ... 125 °C

# CA-07S1N8A9006 - Connecteur prolongateur

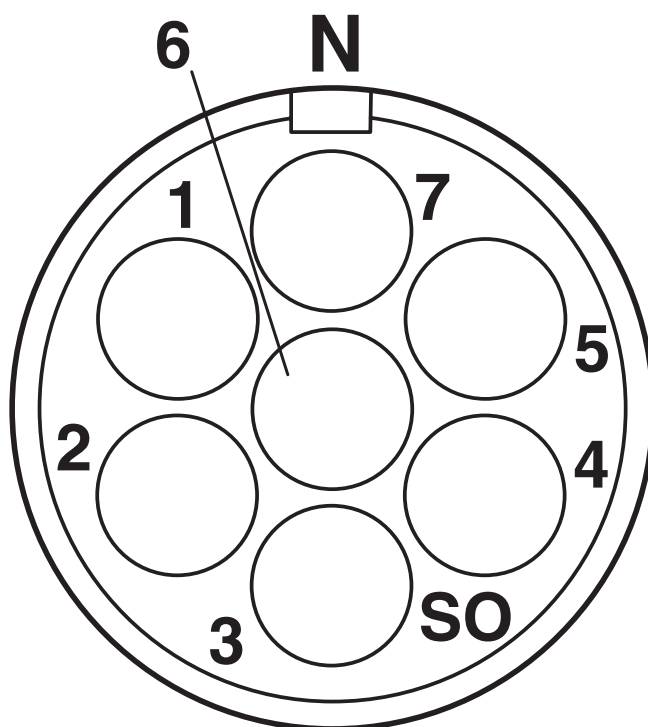
1620139

<https://www.phoenixcontact.com/fr/produits/1620139>



## Dessins

Dessin schématique

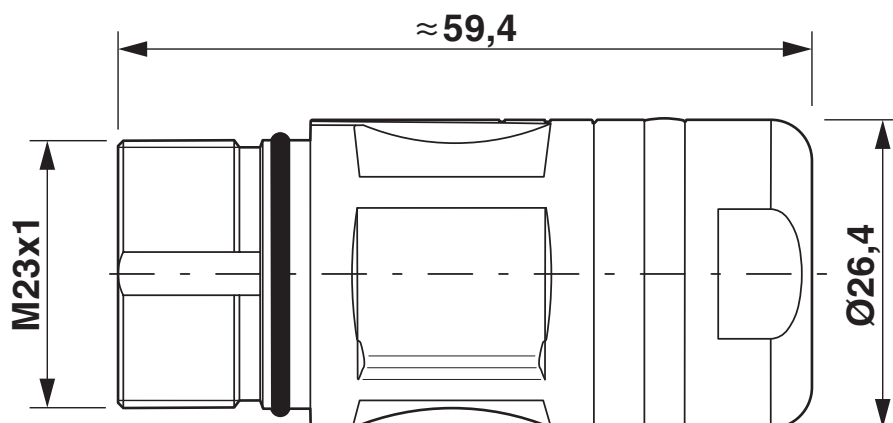


# CA-07S1N8A9006 - Connecteur prolongateur

1620139

<https://www.phoenixcontact.com/fr/produits/1620139>

Dessin coté



# CA-07S1N8A9006 - Connecteur prolongateur



1620139

<https://www.phoenixcontact.com/fr/produits/1620139>

## Homologations

To download certificates, visit the product detail page: <https://www.phoenixcontact.com/fr/produits/1620139>

 <b>cUL Recognized</b> Identifiant de l'homologation: E335019-20141210				
	Tension nominale $U_N$	Intensité nominale $I_N$	Section AWG	Section $\text{mm}^2$
	48 V	10 A	- 14	-

 <b>UL Recognized</b> Identifiant de l'homologation: E335019-20141210				
	Tension nominale $U_N$	Intensité nominale $I_N$	Section AWG	Section $\text{mm}^2$
	48 V	17 A	- 14	-

<b>cULus Recognized</b>				
-------------------------	--	--	--	--

# CA-07S1N8A9006 - Connecteur prolongateur



1620139

<https://www.phoenixcontact.com/fr/produits/1620139>

## Classifications

### ECLASS

ECLASS-11.0	27440102
ECLASS-12.0	27440116
ECLASS-13.0	27440116

### ETIM

ETIM 9.0	EC002635
----------	----------

### UNSPSC

UNSPSC 21.0	39121400
-------------	----------

# CA-07S1N8A9006 - Connecteur prolongateur



1620139

<https://www.phoenixcontact.com/fr/produits/1620139>

## Conformité environnementale

REACH SVHC	Lead 7439-92-1
China RoHS	Période d'utilisation conforme (EFUP) : 50 ans
	Vous trouverez des informations sur les substances dangereuses dans la déclaration du fabricant dans l'onglet « Téléchargements »



# CA-07S1N8A9006 - Connecteur prolongateur



1620139

<https://www.phoenixcontact.com/fr/produits/1620139>

## Accessoires

### SF-Z0019 - Cache de protection

1607449

<https://www.phoenixcontact.com/fr/produits/1607449>



Cache de protection en plastique, avec œillet, IP40 pour connecteurs avec filet extérieur M23, séries RF, SF

---

### RC-Z2059 - Cache de protection

1604225

<https://www.phoenixcontact.com/fr/produits/1604225>



Cache de protection en plastique pour connecteurs avec filetage externe M23

# CA-07S1N8A9006 - Connecteur prolongateur

1620139

<https://www.phoenixcontact.com/fr/produits/1620139>

## RC-Z2469 - Cache de protection

1611797

<https://www.phoenixcontact.com/fr/produits/1611797>



Cache de protection en plastique, antistatique, pour connecteurs des séries RF, SF, CA, RC, avec filetage extérieur M23

---

## RC-Z2104 - Cache de protection métallique

1604260

<https://www.phoenixcontact.com/fr/produits/1604260>



Cache de protection métallique, M23, indice de protection: IP67, série: RC, Produit de remplacement selon RoHS II sans exception 6c (Pb < 0,1 %) référence : 1241739

# CA-07S1N8A9006 - Connecteur prolongateur

1620139

<https://www.phoenixcontact.com/fr/produits/1620139>



## RC-Z2068 - Cache de protection métallique

1604236

<https://www.phoenixcontact.com/fr/produits/1604236>

Cache de protection métallique, M23, indice de protection: IP67, série: RC,  
Produit de remplacement selon RoHS II sans exception 6c (Pb < 0,1 %)  
référence : 1241735



---

## RF-Z0014 - Détrompage couleur

1620588

<https://www.phoenixcontact.com/fr/produits/1620588>

Détrompage couleur, coloris: vert



# CA-07S1N8A9006 - Connecteur prolongateur

1620139

<https://www.phoenixcontact.com/fr/produits/1620139>



## RF-Z0015 - Détrompage couleur

1620592

<https://www.phoenixcontact.com/fr/produits/1620592>

Détrompage couleur, coloris: orange



---

## RF-Z0016 - Détrompage couleur

1620593

<https://www.phoenixcontact.com/fr/produits/1620593>

Détrompage couleur, coloris: noir



# CA-07S1N8A9006 - Connecteur prolongateur

1620139

<https://www.phoenixcontact.com/fr/produits/1620139>



## RC-5CS2000 - Contact à sertir

1603517

<https://www.phoenixcontact.com/fr/produits/1603517>



Contact à sertir, Connecteur femelle, tournés, diamètre de contact: 2 mm, zone de sertissage: 1 mm<sup>2</sup> ... 1,5 mm<sup>2</sup>, Produit de remplacement selon RoHS II sans exception 6c (Pb < 0,1 %) référence : 1241635

---

## RC-5AS2000 - Contact à sertir

1603509

<https://www.phoenixcontact.com/fr/produits/1603509>



Contact à sertir, Connecteur femelle, tournés, diamètre de contact: 2 mm, zone de sertissage: 1,5 mm<sup>2</sup> ... 2,5 mm<sup>2</sup>, Produit de remplacement selon RoHS II sans exception 6c (Pb < 0,1 %) référence : 1241635

## CA-07S1N8A9006 - Connecteur prolongateur

1620139

<https://www.phoenixcontact.com/fr/produits/1620139>



## RC-12S2000 - Contact à sertir

1599600

<https://www.phoenixcontact.com/fr/produits/1599600>



Contact à sertir, Connecteur femelle, tournés, Contact unique, diamètre de contact: 1 mm, zone de sertissage: 0,14 mm<sup>2</sup> ... 0,56 mm<sup>2</sup>, Produit de remplacement selon RoHS II sans exception 6c (Pb < 0,1 %) référence : 1241093

---

## RF-Z0007 - Clé de serrage spéciale

1614347

<https://www.phoenixcontact.com/fr/produits/1614347>



Clé de serrage spéciale, série: RF

# CA-07S1N8A9006 - Connecteur prolongateur

1620139

<https://www.phoenixcontact.com/fr/produits/1620139>



## RF-Z0003 - Bride de montage à quatre pans

1607905

<https://www.phoenixcontact.com/fr/produits/1607905>



Bride de montage à quatre pans, Joint axial, 4xM3, cote de bride: 35 mm x 35 mm, série: RF, Produit de remplacement selon RoHS II sans exception 6c (Pb < 0,1 %) référence : 1242369

---

## RC-5SS2000 - Contact à sertir

1603530

<https://www.phoenixcontact.com/fr/produits/1603530>



Contact à sertir, Connecteur femelle, tournés, diamètre de contact: 2 mm, zone de sertissage: 0,5 mm<sup>2</sup> ... 0,75 mm<sup>2</sup>, Produit de remplacement selon RoHS II sans exception 6c (Pb < 0,1 %) référence : 1241633

# CA-07S1N8A9006 - Connecteur prolongateur



1620139

<https://www.phoenixcontact.com/fr/produits/1620139>

## RC-59S2000 - Contact à sertir

1603501

<https://www.phoenixcontact.com/fr/produits/1603501>



Contact à sertir, Connecteur femelle, tournés, Contact unique, diamètre de contact: 2 mm, zone de sertissage: 0,75 mm<sup>2</sup> ... 1 mm<sup>2</sup>, Produit de remplacement selon RoHS II sans exception 6c (Pb < 0,1 %) référence : 1241633

---

Phoenix Contact 2023 © - Tous droits réservés

<https://www.phoenixcontact.com>

PHOENIX CONTACT SAS

52 Boulevard de Beaubourg Emerainville

77436 Marne La Vallée Cedex 2 France

+33 (0) 1 60 17 98 98

[documentation@phoenixcontact.fr](mailto:documentation@phoenixcontact.fr)