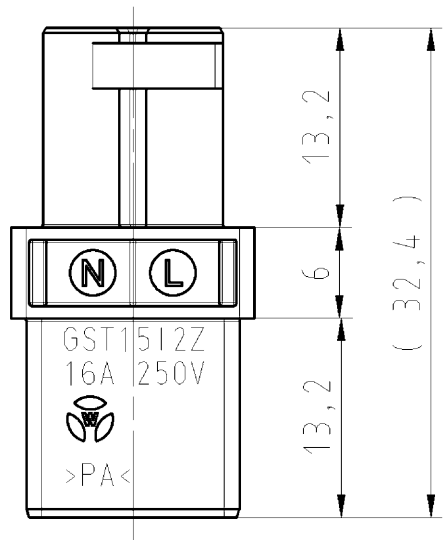
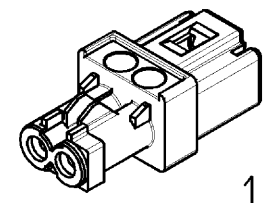
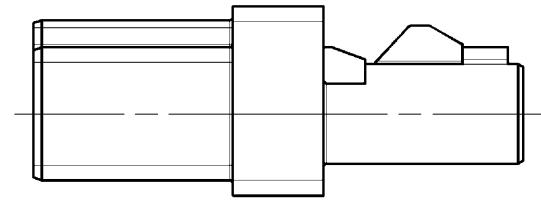
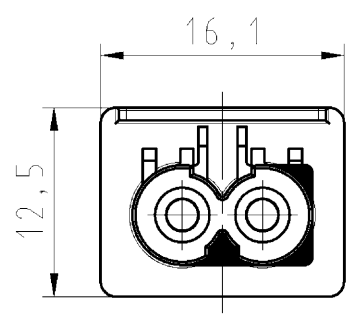


These dimensions will be especially checked at delivery  
 Only inspection dimensions  
 With /E marked dimensions are only valid for internal use



Diese Maße werden bei Abnahme besonders geprüft  
 Ausschließlich Prüfmaße  
 Mit /E gekennzeichnete Maße sind nur für interne Zwecke gültig



1:1

Teile-Nr./ part number:	Farbe/ colour:
91.020.5953.0	weiß/white, RAL 9003
91.020.5953.1	schwarz/black, RAL 9005

Tolerierung nach DIN 7167/Tolerance system acc. to DIN 7167. (This DIN-standard describes the envelope principle. According to the envelope principle the deviations of form and parallelism are limited by the size tolerances). ja/yes  Stoffverbots- und Deklarationsliste nach UU-TQM-05/03 ist einzuhalten. Conformity with Wieland document UU-TQM-05/03 (list of prohibited / declarable hazardous substances) to be declared!

Freitoleranz nach General tolerance CAD - Zeichnung, keine manuellen Änderungen CAD - drawing, no manual modifications allowed 1.Verwendung: - First Use: - Blatt: 1 von 1 Sheet: 1 of 1

	/		Werkstoff/Material	2013	Tag/Date	Name	T	Zeichnung Nr./Drawing No. 91.020.5953.0 01K	Index
	/		Farbe/colour: siehe Tabelle/see table	gezeichnet drawn	24.09.	Ritter			
	/	Maßstab/Scale 2:1		geprüft checked	-	-			
	/			Normgepr. Stand. check	-	-	Maße in mm/Dimensions are in mm		
	/	Vol.	mm <sup>3</sup> Ofl./Surf.	mm <sup>3</sup>	Ersatz für/Replacement for: -				
	/		<b>wieland</b>	Type	Benennung/Title <b>ZWISCHENKUPPLUNG</b>				
Index	Datum / Blatt Date / Sheet		Elektrische Verbindungen	adapter GST1512					
Änderung/Revision									

Weitergabe sowie Vervielfältigung dieses Dokuments, Verwertung und Mitteilung seines Inhalts sind verboten, soweit nicht ausdrücklich gestattet. The reproduction, distribution and utilization of this document as well as the communication of its contents to others without express authorization is prohibited.

910205953001K\_2 CADW3025 Ritter 2013-09-25T08:37:21 1.000