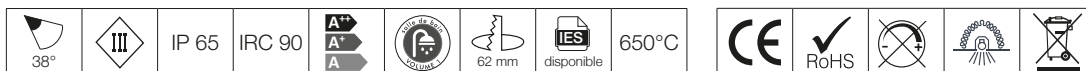


Lisez attentivement les instructions avant installation. Laissez une copie aux utilisateurs et personnes de maintenance pour une future consultation.

# LED'UP DESIGN 6W - IP 65 FIXE



## AVERTISSEMENT

- L'installation doit être réalisée par des personnes qualifiées en respectant les normes et réglementations en vigueur. Il est rappelé que la décision d'installation des produits dans un environnement compatible et conforme aux normes et règles de l'art, est de la responsabilité pleine et entière de l'acheteur et de l'installateur.
- Lisez et respectez les instructions avant d'installer, de mettre sous tension ou d'utiliser les produits. Nous déclinons toute responsabilité résultant d'une mise en œuvre ou d'une installation inappropriée des produits.
- Les appareils ne doivent pas être modifiés, même partiellement, faute de quoi la garantie ne pourra s'appliquer.
- **IMPORTANT : Toujours couper le courant au niveau du réseau avant chaque opération d'installation ou de maintenance.**
- Les produits électriques usagés ne doivent pas être jetés avec les ordures ménagères et devront être déposés dans les aménagements spécifiques prévues pour leur recyclage.
- Ne modifiez pas le produit en y ajoutant du silicone ou autre matériel de colmatage.

## 1. SPÉCIFICATIONS TECHNIQUES

**Flux lumineux :** 400 à 450 lm

**Températures de couleur :** 3000 K, 4000 K

**Puissance nominale :** 6 W

**Nombre de LED :** LED CREE

**Optique :** dichroïque anti éblouissement 38°

**Durée de vie :** 30 000 h (L 70 -> Ta = 25°C)

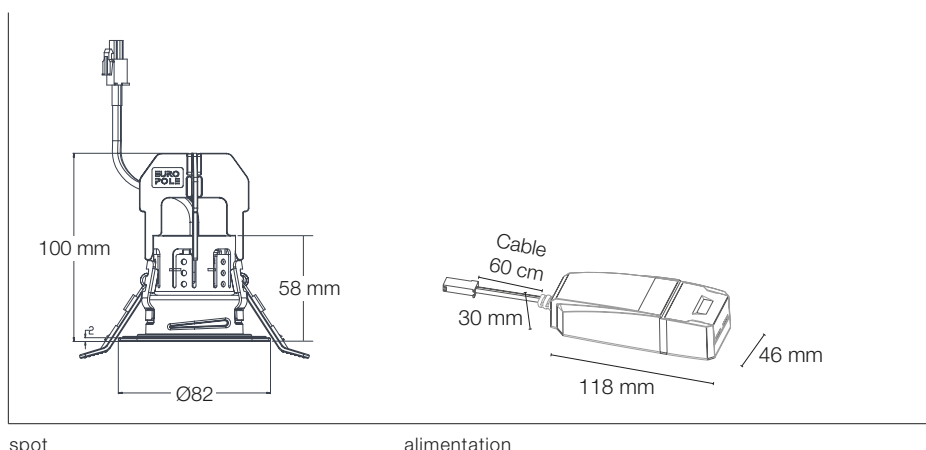
**Caractéristiques électriques d'entrée :** 230 VAC, 50-60 Hz (alimentation < 12V incluse)

**Températures de fonctionnement :** - 20 / + 40°

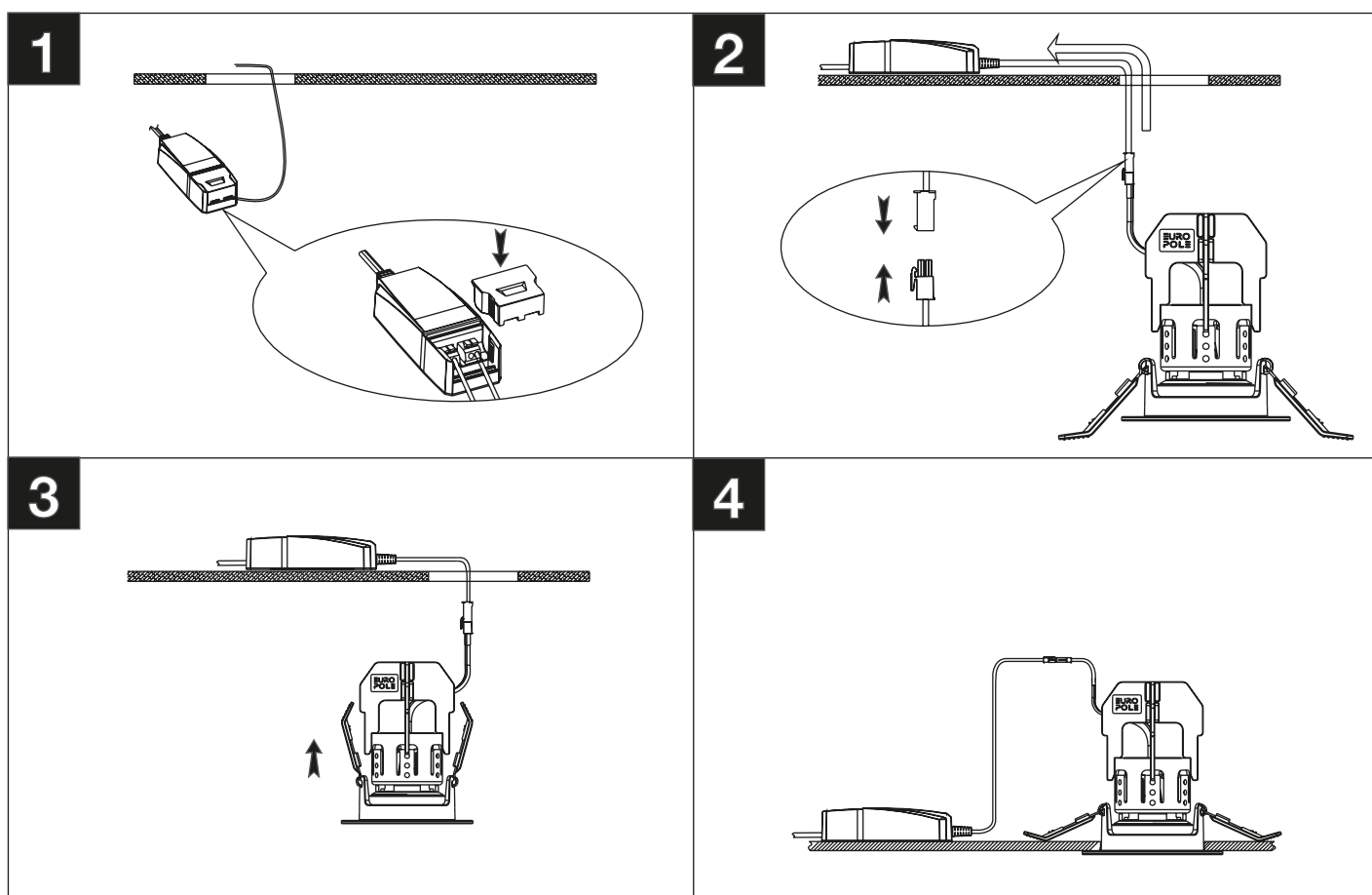
**Installations :** encastré plafond

**Matériaux :** aluminium, polycarbonate

## 2. DIMENSIONS



## 3. INSTALLATION



1. Réaliser un trou de découpe diamètre 62 mm.
2. Couper l'alimentation du réseau avant de réaliser le raccordement.
3. Raccorder le câble secteur directement dans le double bornier rapide du convertisseur LED électronique dans le respect de nos préconisations.
4. Connecter la lampe en respectant la polarité (détrompeur sur connecteur rapide).
5. Pour installation salle de bain volume 1, il est impératif de déporter l'alimentation hors volume.