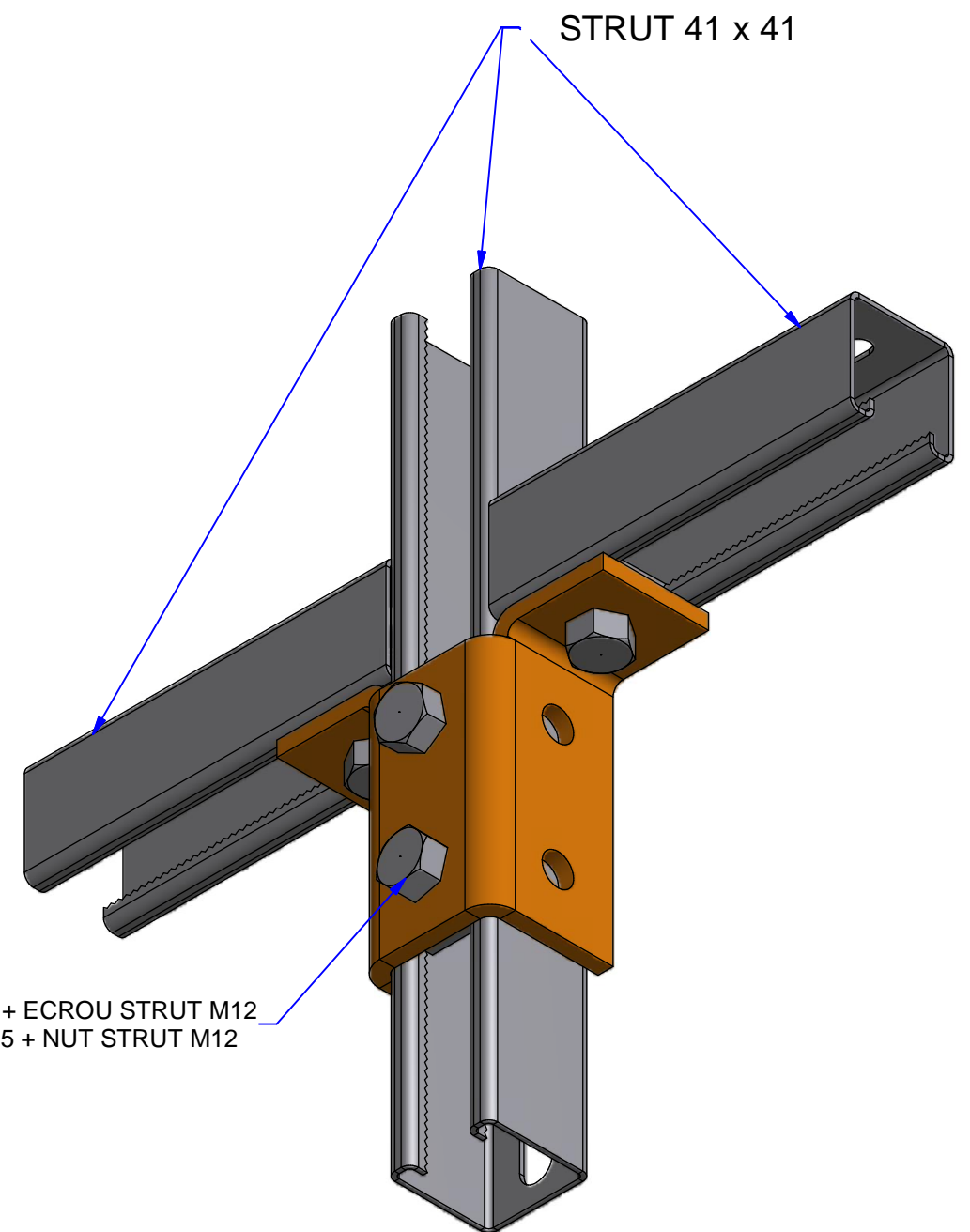


| Réf. | Désignation | Weight |
|--------|---------------|--------|
| 678061 | PS821 CHAP 41 | 0,7 |



GC : Tôle d'acier galvanisé à chaud après fabrication suivant NF EN ISO 1461

HDG : Hot dip galvanised according to ISO 1461.

| A | Création du plan / Creation of plan | 18/12/2015 | MURAWSKI B | DELANNOY JF |
|------|-------------------------------------|------------|-------------|-------------|
| REV. | MODIFICATIONS | DATE | DESSINE PAR | VALIDE PAR |

RACCORD 2D STRUT41 GC
8HOLES 2ANGL.CONNECT.PS821 HDG

NIEDAX ASSISTANCE TECHNIQUE
 France Tél :+33 (0)1 55 95 92 17

ECHELLE :



CE PLAN EST NOTRE PROPRIETE : IL NE PEUT ETRE NI REPRODUIT NI COMMUNIQUE SANS NOTRE AUTORISATION ECRITE PREALABLE

Révision

A3 PLAN N° : FT02352 Chapiteau 2 directions PS 821 GC

A