

## Fiche technique

### Caméra

Art. n°: 50132136

LCAM 408i C7F-XX

#### Contenu

- Caractéristiques techniques
- Encombrement
- Raccordement électrique
- Accessoires



Figure pouvant varier



## Caractéristiques techniques

### Données de base

Série	LCAM
Adapté pour	Emploi en cas d'utilisation de produits nettoyants
Puce	CMOS

### Fonctions

Fonctions logicielles	Transmission d'image
-----------------------	----------------------

### Données optiques

Zone de travail	1.000 ... 5.000 mm
Résolution caméra, horizontale	2.592 px
Résolution caméra, verticale	1.944 px
Distance focale	4 mm
Taille de puce	1/2,5 in
Cadence (images par seconde), max.	53 exemplaire par sec
Type de caméra	Couleur

### Données électriques

<b>Données de puissance</b>	
Tension d'alimentation $U_N$	18 ... 30 V, CC
Consommation, max.	3,6 W

### Interface

Type	Ethernet
<b>Ethernet</b>	
Attribution d'adresse	Attribution d'adresse manuelle DHCP
Vitesse de transmission	1 Gbit/s 10 Mbit/s 100 Mbit/s
Fonction	Maintenance Processus
Fonctionnalité de commutateur	Néant
Protocole de transmission	TCP/IP , RTP/RTSP

### Connexion

<b>Connexion 1</b>	
Fonction	Interface de configuration Interface de maintenance Interface données
Type de connexion	Connecteur rond
Désignation sur l'appareil	SERVICE
Taille du filetage	M12
Nombre de pôles	8 pôles
Codage	Codage X

### Connexion 2

Fonction	Alimentation en tension
Type de connexion	Connecteur rond
Désignation sur l'appareil	PWR
Taille du filetage	M12
Nombre de pôles	4 pôles
Codage	Codage A

### Données mécaniques

Dimensions (l x H x L)	75 mm x 55 mm x 113 mm
Matériau du boîtier	Métallique
Matériau de la fenêtre optique	Verre
Poids net	411 g
Type de fixation	Par pièce de fixation en option Rainures en queue d'aronde Taraudage de fixation

### Caractéristiques ambiantes

Température ambiante, fonctionnement	-30 ... 70 °C
Température ambiante, stockage	-30 ... +70 °C

### Certifications

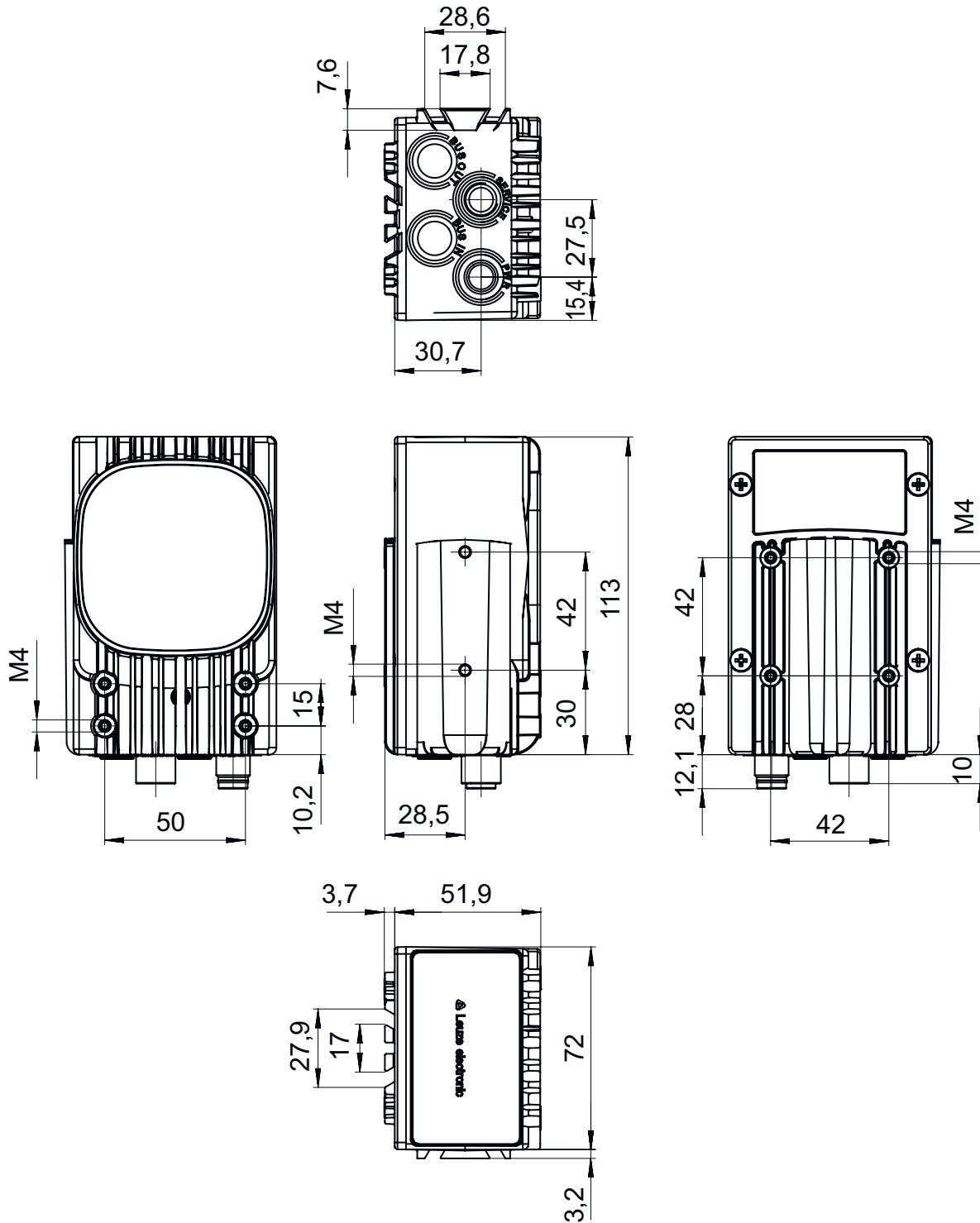
Indice de protection	IP 65 IP 67
----------------------	----------------

### Classification

Numéro de tarif douanier	85258900
ECLASS 5.1.4	27310101
ECLASS 8.0	27310101
ECLASS 9.0	27310201
ECLASS 10.0	27310101
ECLASS 11.0	27310101
ECLASS 12.0	27310101
ECLASS 13.0	27310101
ETIM 5.0	EC002550
ETIM 6.0	EC002550
ETIM 7.0	EC002550
ETIM 8.0	EC002550

# Encombrement

Toutes les dimensions sont en millimètres



## Raccordement électrique

### Connexion 1

### SERVICE

Fonction	Interface de configuration
	Interface de maintenance
	Interface données
Type de connexion	Connecteur rond
Taille du filetage	M12
Type	Prise femelle
Matériau	Métallique
Nombre de pôles	8 pôles
Codage	Codage X

### Broche Affectation des broches

1	D1+
2	D1-
3	D2+
4	D2-
5	D4+
6	D4-
7	D3-
8	D3+

### Connexion 2

### PWR

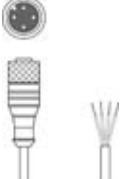
Fonction	Alimentation en tension
Type de connexion	Connecteur rond
Taille du filetage	M12
Type	Prise mâle
Matériau	Métallique
Nombre de pôles	4 pôles
Codage	Codage A

### Broche Affectation des broches

1	V+
2	n.c.
3	GND
4	n.c.


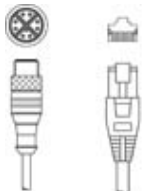
## Accessoires

### Connectique - Câbles de raccordement


	Art. n°	Désignation	Article	Description
	50130657	KD U-M12-4A-P1-050	Câble de raccordement	Connexion 1: Connecteur rond, M12, Axiale, Prise femelle, Codage A, 4 pôles Connecteur rond, LED: Non Connexion 2: Extrémité libre Blindé: Non Longueur de câble: 5.000 mm Matériau de gaine: PUR

## Accessoires


### Connectique - Câbles de liaison

	Art. n°	Désignation	Article	Description
	50130743	KDS U-M12-4A-M12-4A-P1-050	Câble de liaison	Connexion 1: Connecteur rond, M12, Axiale, Prise femelle, Codage A, 4 pôles Connexion 2: Connecteur rond, M12, Axiale, Prise mâle, Codage A, 4 pôles Blindé: Non Longueur de câble: 5.000 mm Matériau de gaine: PUR
	50133387	KSS ET-M12-8A-RJ45-A-P7-050	Câble de liaison	Adapté pour interface: Ethernet Connexion 1: Connecteur rond, M12, Axiale, Prise mâle, Codage X, 8 pôles Connexion 2: RJ45 Blindé: Oui Longueur de câble: 5.000 mm Matériau de gaine: PUR

### Technique de fixation - Équerres de fixation

	Art. n°	Désignation	Article	Description
	50121433	BT 300 W	Pièce de fixation	Modèle de pièce de fixation: Angle en L Fixation, côté installation: Fixation traversante Fixation, côté appareil: À visser Type de pièce de fixation: Réglable Matériau: Métallique

### Technique de fixation - Fixations sur barre ronde

	Art. n°	Désignation	Article	Description
	50027375	BT 56	Pièce de fixation	Fonctions: Applications statiques Modèle de pièce de fixation: Système de montage Fixation, côté installation: Pour barre ronde 16 mm, Pour barre ronde 18 mm, Pour barre ronde 20 mm Fixation, côté appareil: Serrable Matériau: Métallique Couple de serrage des mâchoires de serrage: 8 N·m

#### Remarque



Vous trouverez une liste de tous les accessoires disponibles sur le site Internet de Leuze sous l'onglet Téléchargement de la page de détail de l'article.