

SAC-5P-M12MS/12,0-PUR/M12FS VA - Câble pour capteurs/actionneurs



1495822

<https://www.phoenixcontact.com/fr/produits/1495822>

Veillez tenir compte du fait que les données affichées dans ce document PDF proviennent de notre catalogue en ligne. Vous trouverez les données complètes dans la documentation utilisateur. Nos conditions générales d'utilisation des téléchargements sont applicables.



Câble pour capteurs/actionneurs, 5-pôles exempt d'halogène, connecteur mâle droit M12, détrompage: A, sur Connecteur femelle droit M12, détrompage: A, longueur de câble: 12 m, Molette inox

Données commerciales

Référence	1495822
Conditionnement	1 Unité(s)
Commande minimum	100 Unité(s)
Remarque	Fabrication à la commande (pas de reprise)
Clé de vente	BF1CDA
Product key	BF1CDA
GTIN	4063151945404
Poids par pièce (emballage compris)	397 g
Poids par pièce (hors emballage)	22,22 g
Numéro du tarif douanier	85444290
Pays d'origine	PL

SAC-5P-M12MS/12,0-PUR/M12FS VA - Câble pour capteurs/actionneurs



1495822

<https://www.phoenixcontact.com/fr/produits/1495822>

Caractéristiques techniques

Propriétés du produit

Type de produit	Câble pour capteurs/actionneurs
Nombre de pôles	5
Nombre de sorties de câble	1
Blindé	non
Détrompage	A

Propriétés d'isolation

Catégorie de surtension	II
Degré de pollution	3

Indications sur les matériaux

Classe d'inflammabilité selon UL 94	HB
Matériau du joint	NBR
Matériau de surface de prise	TPU, ignifuge, autoextinguible
Matériau de contact	CuSn
Matériau de surface du contact	Ni/Au
Matériau de porte-contacts	TPU GF
Matériau du raccordement vissé	Acier inoxydable

Propriétés électriques

Résistance de contact	$\leq 5 \text{ m}\Omega$
Résistance d'isolement	$\geq 100 \text{ M}\Omega$
Tension nominale U_N	48 V AC
	60 V DC
Intensité nominale I_N	4 A

Propriétés mécaniques

Caractéristiques mécaniques

Cycles d'enfichage	≥ 100
--------------------	------------

Signalisation

Affichage d'état	Non
Présence d'un affichage d'état	Non

Connecteur

Raccordement 1

Type	connecteur mâle droit M12
Nombre de pôles	5
Type de codage	A

SAC-5P-M12MS/12,0-PUR/M12FS VA - Câble pour capteurs/actionneurs

1495822

<https://www.phoenixcontact.com/fr/produits/1495822>

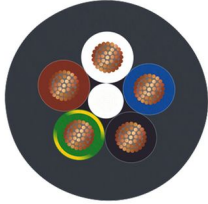
Raccordement 2

Type	Connecteur femelle droit M12
Nombre de pôles	5
Type de codage	A

Câble/conducteur

Longueur du câble	12 m
-------------------	------

PUR exempt d'halogène noir [PUR]

Dessin coté	
Blindé	non
Style UL AWM	20549
Poids de gaine	33 kg/km
Type	PUR exempt d'halogène noir
Type de câble (symbole)	PUR
Diamètre extérieur du câble	4,55 mm ±0,15 mm
Gaine extérieure, matériau	PUR
Gaine extérieure, coloris	gris-noir RAL 7021
Matériau conducteur	Cordon Cu nu
Structure du conducteur ligne de signal	42x 0,10 mm
AWG ligne de signaux	22
Section de câble	5x 0,34 mm ² (Ligne de signal)
Matériel Isolant du fil	PP
Epaisseur isolement	env. 0,5 mm
Diamètre de fil avec isolant	1,27 mm 0,05 mm (Ligne de signal)
Fil, coloris	noir, marron, bleu, blanc, vert/jaune
Tension nominale câble	300 V
Tension d'essai câble	3000 V
Résistance de la ligne	max. 58 Ω/km (à 20 °C)
Résistance d'isolation de la ligne	≥ 16 GΩ*km (à 20 °C)
Plus petit rayon de flexion, pose fixe	23 mm
Plus petit rayon de flexion, pose souple	46 mm
Nombre de cycles de flexion	4000000
Rayon de courbure	50 mm
Course	10 m

SAC-5P-M12MS/12,0-PUR/M12FS VA - Câble pour capteurs/actionneurs



1495822

<https://www.phoenixcontact.com/fr/produits/1495822>

Vitesse de déplacement	3 m/s
Accélération	10 m/s ²
Absence d'halogène	selon DIN VDE 0472 partie 815
Résistance à l'huile	selon DIN EN 60811-2-1
Résistance à la propagation des flammes	selon UL 758/1581 FT2 DIN EN 60332-2-2 (20 s)
Résistance spéciale	bonne résistance aux acides, aux lessives alcalines et aux solvants résistant à l'hydrolyse et aux microbes résistant à l'eau de mer relativement résistant aux UV selon DIN EN ISO 4892-2-A
Propriétés particulières	compatible chaîne porte-câbles exempt de silicone exempt de substances néfastes à l'application d'enduits souple
Température ambiante (fonctionnement)	-25 °C ... 80 °C (Câble, pose souple) -40 °C ... 80 °C (câble, pose fixe)

Conditions environnementales et de durée de vie

Conditions ambiantes

Indice de protection	IP65 IP68
Température ambiante (fonctionnement)	-25 °C ... 90 °C (connecteur mâle / femelle) -40 °C ... 80 °C (câble, pose fixe) -5 °C ... 80 °C (Câble, pose souple)

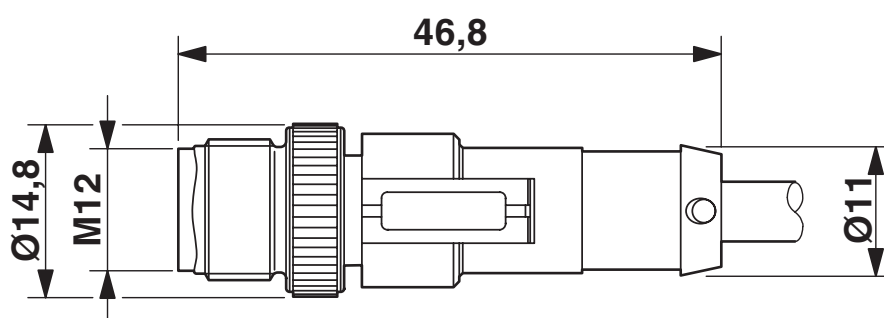
SAC-5P-M12MS/12,0-PUR/M12FS VA - Câble pour capteurs/actionneurs

1495822

<https://www.phoenixcontact.com/fr/produits/1495822>

Dessins

Dessin coté



Connecteur mâle M12 x 1, droit

Schéma de connexion

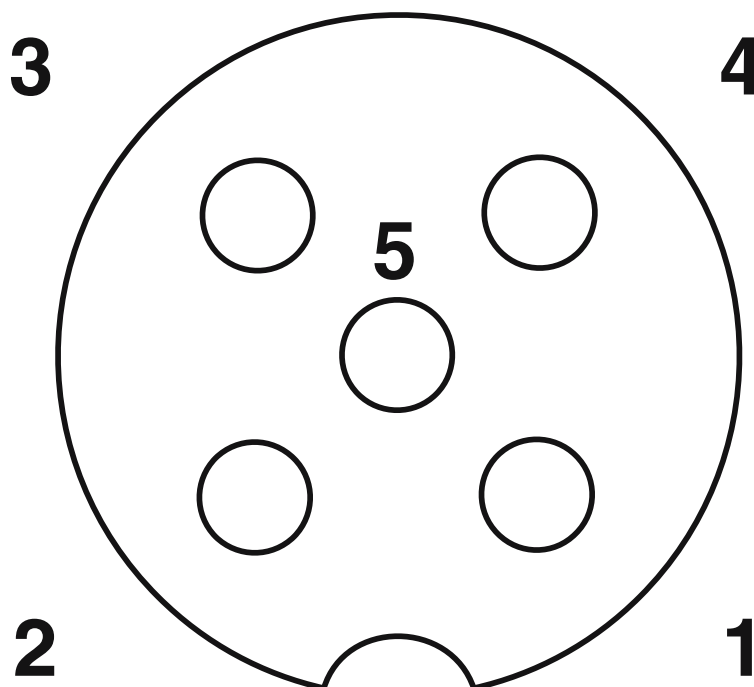


SAC-5P-M12MS/12,0-PUR/M12FS VA - Câble pour capteurs/actionneurs

1495822

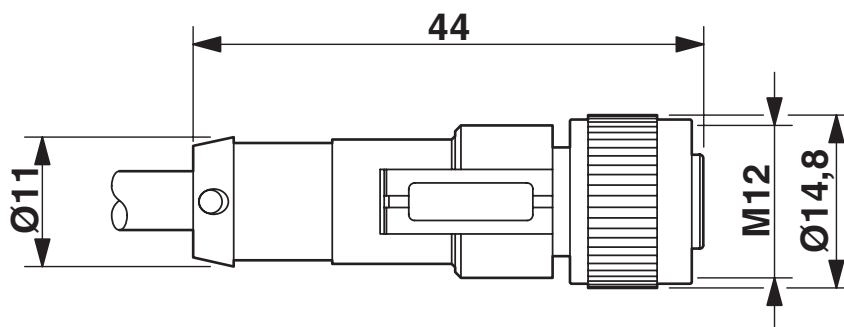
<https://www.phoenixcontact.com/fr/produits/1495822>

Dessin schématique



Brochage connecteur femelle M12, 5 pôles, détrompage A, vue côté femelle

Dessin coté



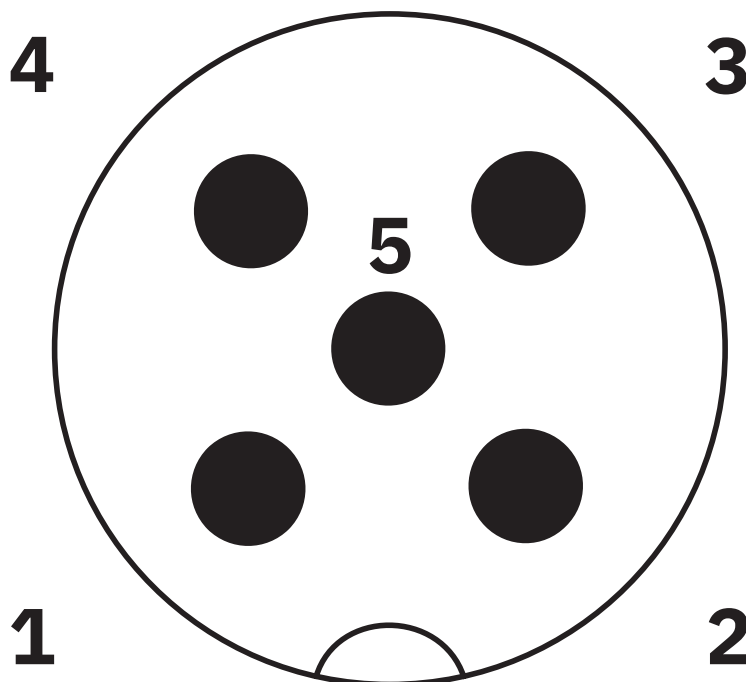
Connecteur femelle M12 x 1, droit

SAC-5P-M12MS/12,0-PUR/M12FS VA - Câble pour capteurs/actionneurs

1495822

<https://www.phoenixcontact.com/fr/produits/1495822>

Dessin schématique



Nombre de pôles M12 mâle, 5 pôles, détrompage A, vue côté mâle

SAC-5P-M12MS/12,0-PUR/M12FS VA - Câble pour capteurs/actionneurs



1495822

<https://www.phoenixcontact.com/fr/produits/1495822>

Classifications

ECLASS

ECLASS-11.0	27060311
ECLASS-12.0	27060311
ECLASS-13.0	27060311

ETIM

ETIM 9.0	EC001855
----------	----------

SAC-5P-M12MS/12,0-PUR/M12FS VA - Câble pour capteurs/actionneurs



1495822

<https://www.phoenixcontact.com/fr/produits/1495822>

Accessoires

PROT-M12 FS-PA-CHAIN - Capuchon de fermeture

1430873

<https://www.phoenixcontact.com/fr/produits/1430873>

Cache de protection M12 en plastique avec bande de fixation pour lignes de capteurs, pour des connecteurs mâles M12 non affectés



SAC-M12-EXCLIP-M - Clips de sécurité

1558988

<https://www.phoenixcontact.com/fr/produits/1558988>

Clip de sécurité pour le côté connecteur mâle de câbles pour capteurs/actionneurs munis de connecteurs M12 et de connecteurs M12 à confectionner, pour écrous moletés de diamètre 15 mm, ou pour clé Allen de 14 mm, évite la séparation de raccords enfichables, sans outil



SAC-5P-M12MS/12,0-PUR/M12FS VA - Câble pour capteurs/actionneurs



1495822

<https://www.phoenixcontact.com/fr/produits/1495822>

UCT-WMT (23X4) - Repère pour conducteur

0801453

<https://www.phoenixcontact.com/fr/produits/0801453>



Repère pour conducteur, Planche, blanc, vierge, repérable avec : TOPMARK NEO, LASER TOPMARK, BLUEMARK ID COLOR, BLUEMARK ID, BLUEMARK CLED, THERMOMARK PRIME, THERMOMARK CARD 2.0, THERMOMARK CARD, type de montage: insertion, plage de diamètre de câble: 1,5 ... 35 mm, surface utile: 23 x 4 mm, Nombre d'étiquettes: 30

UC-WMT (23X4) - Repère pour conducteur

0819411

<https://www.phoenixcontact.com/fr/produits/0819411>



Repère pour conducteur, Planche, blanc, vierge, repérable avec : BLUEMARK ID COLOR, BLUEMARK ID, BLUEMARK CLED, PLOTMARK, CMS-P1-PLOTTER, type de montage: insertion, plage de diamètre de câble: 1,5 ... 35 mm, surface utile: 23 x 4 mm, Nombre d'étiquettes: 24

SAC-5P-M12MS/12,0-PUR/M12FS VA - Câble pour capteurs/actionneurs



1495822

<https://www.phoenixcontact.com/fr/produits/1495822>

US-WMT (23X4) - Repères pour câble

0828769

<https://www.phoenixcontact.com/fr/produits/0828769>



Repères pour câble, Carte, blanc, vierge, repérable avec : BLUEMARK ID COLOR, BLUEMARK ID, THERMOMARK PRIME, THERMOMARK CARD 2.0, THERMOMARK CARD, type de montage: enfilage, plage de diamètre de câble: 1,5 ... 35 mm, surface utile: 23 x 4 mm, Nombre d'étiquettes: 56

WMTW (23X4)R - Repères pour câble

0831004

<https://www.phoenixcontact.com/fr/produits/0831004>



Repères pour câble, Rouleau, blanc, vierge, repérable avec : THERMOMARK E. 300 (D)/600 (D), THERMOMARK ROLL 2.0, THERMOMARK ROLL, THERMOMARK ROLL X1, THERMOMARK ROLLMASTER 300/600, THERMOMARK X1.2, type de montage: insertion, plage de diamètre de câble: 1,5 ... 35 mm, surface utile: 23 x 4 mm, Nombre d'étiquettes: 3000

SAC-5P-M12MS/12,0-PUR/M12FS VA - Câble pour capteurs/actionneurs



1495822

<https://www.phoenixcontact.com/fr/produits/1495822>

PROT-M12 MS-PA-CHAIN - Vis de fermeture

1430899

<https://www.phoenixcontact.com/fr/produits/1430899>

Cache de protection M12 avec bande de fixation pour lignes de capteurs, pour connecteurs femelles M12 non affectés



SAC-M12-EXCLIP-F - Clips de sécurité

1558991

<https://www.phoenixcontact.com/fr/produits/1558991>

Clip de sécurité pour le côté connecteur femelle de câbles pour capteurs/actionneurs munis de connecteurs M12 et de connecteurs M12 à confectionner, pour écrous moletés de diamètre 15 mm, ou pour clé Allen de 14 mm, évite la séparation de raccords enfichables, sans outil



SAC-5P-M12MS/12,0-PUR/M12FS VA - Câble pour capteurs/actionneurs



1495822

<https://www.phoenixcontact.com/fr/produits/1495822>

B-STIFT - Crayon de marquage

1051993

<https://www.phoenixcontact.com/fr/produits/1051993>



Crayon de marquage, pour repérage manuel des rubans Zack vierges, repérage indélébile et ineffaçable, épaisseur de trait 0,5 mm

TSD 04 SAC - Tournevis dynamométrique

1208429

<https://www.phoenixcontact.com/fr/produits/1208429>



Tournevis dynamométrique, couple de serrage pré réglé de 0,4 Nm et entraînement hexagonal de 4 mm pour connecteur M12

SAC-5P-M12MS/12,0-PUR/M12FS VA - Câble pour capteurs/actionneurs



1495822

<https://www.phoenixcontact.com/fr/produits/1495822>

TSD-M 1,2NM - Tournevis dynamométrique

1212224

<https://www.phoenixcontact.com/fr/produits/1212224>



Tournevis dynamométrique, précision selon EN ISO 6789, réglable de 0,3 à 1,2 Nm

TSD-M SAC-BIT ADAPTER - Kit d'adaptation

1212600

<https://www.phoenixcontact.com/fr/produits/1212600>



Embout d'adaptateur, pour outils dynamométriques TSD-M..., entraînement 1/4"-E6,3, avec six pans de 4 mm pour embouts SAC

SAC-5P-M12MS/12,0-PUR/M12FS VA - Câble pour capteurs/actionneurs



1495822

<https://www.phoenixcontact.com/fr/produits/1495822>

SAC BIT M12-D15 - Outil

1208432

<https://www.phoenixcontact.com/fr/produits/1208432>



Embout enfichable pour le montage de câbles de capteurs/actionneurs munis de connecteurs M12 et de connecteurs M12 à équiper avec diamètre d'écrou moleté de 15 mm, pour emmanchement à six pans de 4 mm

Phoenix Contact 2024 © - Tous droits réservés
<https://www.phoenixcontact.com>

PHOENIX CONTACT SAS
52 Boulevard de Beaubourg Emerainville
77436 Marne La Vallée Cedex 2 France
+33 (0) 1 60 17 98 98
documentation@phoenixcontact.fr