



# airWiper Kit outdoorScan3 Pro – PROFINET

outdoorScan3

SCRUTATEURS LASER DE SÉCURITÉ

**SICK**  
Sensor Intelligence.



illustration non contractuelle



### Informations de commande

Type	Référence
airWiper Kit outdoorScan3 Pro – PROFINET	1128912

Capteur de remplacement sans connecteur système ; opérationnel uniquement avec un connecteur système ;

Capteur de rechange pour 1128913

Autres modèles d'appareil et accessoires → [www.sick.com/outdoorScan3](http://www.sick.com/outdoorScan3)

### Caractéristiques techniques détaillées

#### Caractéristiques

<b>Modèle</b>	Kit de capteurs pour le nettoyage de l'air comprimé, sans connecteur système
<b>Domaine d'utilisation</b>	Outdoor <sup>1)</sup>
<b>Nettoyage de l'air comprimé</b>	Possible
<b>Liquide de fonctionnement</b>	Air comprimé
Classe de pureté	ISO 8573-1 [7:4:4]
Pression d'entrée	Typique 400 kPa (200 kPa ... 600 kPa, 2,0 bar ... 6,0 bar)
Température de l'air comprimé	≤ +50 °C
<b>Portée du champ de protection</b>	4 m
<b>Portée du champ d'alarme</b>	40 m
<b>Nombre de champs surveillés simultanément</b>	≤ 8 <sup>2)</sup>
<b>Nombre de champs</b>	128
<b>Nombre de scénarios d'alerte</b>	128
<b>Angle de balayage</b>	275 °
<b>Résolution (configurable)</b>	50 mm 70 mm
<b>Résolution angulaire</b>	0,39 °
<b>Temps de réponse</b>	≥ 115 ms
<b>Champ de protection ajouté</b>	65 mm

<sup>1)</sup> Le scrutateur laser de sécurité peut être utilisé en milieu industriel, que ce soit en intérieur ou en extérieur.

<sup>2)</sup> Champs d'alarme ou de protection.

#### Grandeurs caractéristiques relatives à la sécurité

<b>Type</b>	Type 3 (IEC 61496)
<b>Niveau d'intégrité de la sécurité</b>	SIL2 (CEI 61508)

<b>Catégorie</b>	Catégorie 3 (EN ISO 13849)
<b>Niveau de performance</b>	PL d (EN ISO 13849)
<b>Classe de performance SRS/SRSS</b>	Niveau de performance D (CEI/TS 62998)
<b>PFH<sub>D</sub> (probabilité moyenne d'une défaillance dangereuse par heure)</b>	8,0 x 10 <sup>-8</sup>
<b>T<sub>M</sub> (durée d'utilisation)</b>	20 années (EN ISO 13849)
<b>Etat sécurisé en cas de défaut</b>	Les sorties de sécurité via le réseau sont 0 logique.

## Fonctions

<b>Fonction de réarmement</b>	✓
<b>Nombre de balayages</b>	✓
<b>Commutation de scénario d'alerte</b>	✓
<b>Surveillance simultanée</b>	✓
<b>Commutation de champs de protection statique</b>	✓
<b>Mémoire de configuration intégrée</b>	✓
<b>Sortie des données</b>	Via Ethernet

## Interfaces

<b>Raccordements à l'air comprimé</b>	4 x raccordements Push-Pull pour tuyau d'air comprimé (diamètre 4 mm), filetage externe M5
<b>Mode de raccordement</b>	
Alimentation électrique	1 x connecteur mâle M12, 4 pôles, codage A
Bus de terrain, réseau industriel	2 x connecteurs femelles M12, 4 pôles, codage D
<b>Sorties</b>	
Paire de sorties de commutation	0
Sorties de sécurité via réseau	8
<b>Type de configuration</b>	PC avec Safety Designer (logiciels de configuration et de diagnostic)
<b>Interface de configuration et de diagnostic</b>	USB 2.0, mini-USB, Ethernet
<b>Bus de terrain, réseau industriel</b>	PROFINET
Protocole	PROFIsafe
Versions de protocole prises en charge	Spécification PROFINET V2.3 Profil PROFIsafe selon spécification V2.6.1 Profil PROFIsafe selon spécification V2.4
GSDML	Selon spécification GSDML V2.33
Temps de cycle	1 ms, 2 ms, 4 ms, 8 ms, 16 ms ...
Conformité	Conformance Class C
Gestion des réseaux	SNMP MIB-2 LLDP selon IEEE 802.1AB Support MPR Client
Netload	Netload Class III selon Security Level 1 Test
Propriétés de commutation	2-Port-Realtime-Switch conforme à IEEE 802
Propriétés du port	100Base-TX Auto-négociation Auto-Crossover (MDIX) Auto-polarité
Diagnostics	Jeux de données I&M 0 à 5 Alarme PROFINET

Autres prestations de service	PROFInergy F_iPar_CRC Services lecture/écriture acycliques pour la communication via TCI SNTP (client et serveur)
Éléments d'affichage	Écran couleur, LEDs

### Caractéristiques électriques

Classe de protection	III (EN 61140)
Tension d'alimentation $U_V$	24 V DC (16,8 V DC ... 30 V DC)
Puissance absorbée typique	7,2 W

### Caractéristiques mécaniques

Dimensions (l x H x P)	140,6 mm x 150,7 mm x 127,6 mm
Matériau du boîtier	Aluminium
Couleur du boîtier	RAL 2004 (orange pur), RAL 9005 (noir)
Matériau du capot optique	Polycarbonat
Surface du capuchon d'optique	Revêtement extérieur anti-rayures
Matériau de l'airWiper	Aluminium (anodisé)

### Caractéristiques ambiantes

Indice de protection	IP65 (CEI 60529)
Insensibilité à la lumière ambiante	Lumière halogène $\leq 12.000$ lx (IEC 61496-3)
	Lumière du soleil $\leq 40.000$ lx (IEC 61496-3)
Température de service	-25 °C ... +50 °C
Température de stockage	-25 °C ... +70 °C
Conditions ambiantes	Pluie 10 mm/h <sup>1)</sup>
	Chute de neige 3 mm/h SWE, équivalent d'eau de la couche de neige <sup>1)</sup>
	Brouillard $\geq 50$ m (MOR, distance de visibilité météorologique) <sup>1)</sup>
Immunité aux vibrations	CEI 60068-2-6, IEC 60068-2-64, CEI 60721-3-5, CEI TR 60721-4-3, CEI 61496-1, IEC 61496-3
	Classe 5M1 (CEI 60721-3-5) 3M4 (CEI TR 60721-4-3)
Immunité aux chocs	CEI 60068-2-27, CEI 60721-3-5, CEI TR 60721-4-3, CEI 61496-1, IEC 61496-3
	Classe 5M1 (CEI 60721-3-5) 3M4 (CEI TR 60721-4-3)
	Choc continu 100 m/s <sup>2</sup> , 16 ms 150 m/s <sup>2</sup> , 6 ms
CEM	CEI 61496-1 IEC 61000-6-2 IEC 61000-6-4

<sup>1)</sup> Pour de plus amples renseignements, voir le chapitre « Conception » dans la notice d'instruction.

### Autres informations

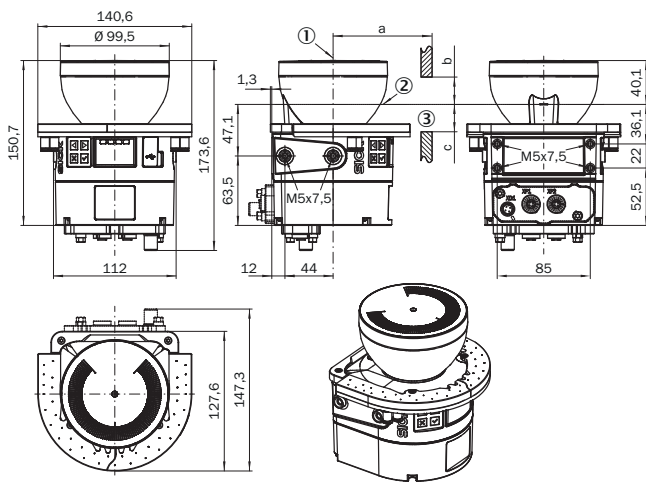
Type de lumière	Diode laser à impulsions
Longueur d'onde	845 nm
Coefficient de réflexion diffuse détectable	1,8 % à plusieurs 1.000 %

<b>Classe laser</b>	1M (21 CFR 1040.10 et 1040.11, IEC 60825-1)
---------------------	---------------------------------------------

### Classifications

<b>eCl@ss 5.0</b>	27272705
<b>eCl@ss 5.1.4</b>	27272705
<b>eCl@ss 6.0</b>	27272705
<b>eCl@ss 6.2</b>	27272705
<b>eCl@ss 7.0</b>	27272705
<b>eCl@ss 8.0</b>	27272705
<b>eCl@ss 8.1</b>	27272705
<b>eCl@ss 9.0</b>	27272705
<b>eCl@ss 10.0</b>	27272705
<b>eCl@ss 11.0</b>	27272705
<b>eCl@ss 12.0</b>	27272705
<b>ETIM 5.0</b>	EC002550
<b>ETIM 6.0</b>	EC002550
<b>ETIM 7.0</b>	EC002550
<b>ETIM 8.0</b>	EC002550
<b>UNSPSC 16.0901</b>	39121528

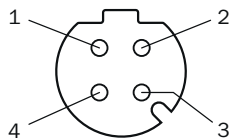
### Plan coté (Dimensions en mm (inch))



- ① Axe de rotation de miroir
- ② Plan de scrutation
- ③ Fente nécessaire (a : longueur de la fente, b : hauteur minimale au-dessus du plan de scrutation, c : hauteur minimale en-dessous du plan de scrutation. Pour en savoir plus, consulter la notice d'instructions.)

### Affectation des raccordements

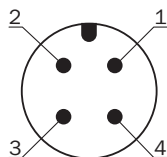
Ethernet (XF1, XF2)



Broche	Désignation	Description
1	TX+	Émission de données +
2	RX+	Réception de données +
3	TX-	Émission de données -
4	RX-	Réception de données -
Filetage	SH	Blindage

Pour en savoir plus, consulter la notice d'instruction

Alimentation électrique (XD1)





Broche	Désignation	Description
1	+24 V DC	Tension d'alimentation : 24 V CC
2	n.c.	Non raccordé
3	0 V DC	Tension d'alimentation 0 V CC
4	FE	Terre fonctionnelle/blindage

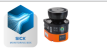
Pour en savoir plus, consulter la notice d'instruction

### Accessoires recommandés

Autres modèles d'appareil et accessoires → [www.sick.com/outdoorScan3](http://www.sick.com/outdoorScan3)

	Description succincte	Description succincte	Type	Référence
<b>Autres accessoires de montage</b>				
	Pour desserrer et serrer des connecteurs enfichables M12 sur le connecteur système à un couple défini (0,4 Nm), longueur de lame : 100 mm, entraînement hexagonal : 4 mm, diamètre de molette : 15 mm	Pour desserrer et serrer des connecteurs enfichables M12 sur le connecteur système à un couple défini (0,4 Nm), longueur de lame : 100 mm, entraînement hexagonal : 4 mm, diamètre de molette : 15 mm	Tournevis dynamométrique avec embout pour connecteur enfichable M12	2081618
<b>Connecteurs et câbles</b>				
	Tête A: Connecteur femelle, M12, 4 pôles, coudé, Codage A Tête B: extrémité de câble ouverte Câble: câble capteur / actionneur, PUR, sans halogène, blindé, 2 m	Tête A: Connecteur femelle, M12, 4 pôles, coudé, Codage A Tête B: extrémité de câble ouverte Câble: câble capteur / actionneur, PUR, sans halogène, blindé, 2 m	YG2A64-020UE1XLEAX	2108122

	Description succincte	Description succincte	Type	Référence
	Tête A: Connecteur femelle, M12, 4 pôles, coudé, Codage A Tête B: extrémité de câble ouverte Câble: câble capteur / actionneur, PUR, sans halogène, blindé, 10 m	Tête A: Connecteur femelle, M12, 4 pôles, coudé, Codage A Tête B: extrémité de câble ouverte Câble: câble capteur / actionneur, PUR, sans halogène, blindé, 10 m	YG2A64-100UE1XLEAX	2108123
	Tête A: connecteur mâle, M12, 4 pôles, coudé, Codage D Tête B: connecteur mâle, RJ45, 4 pôles, droit Câble: bus de terrain, PUR, blindé, 2 m	Tête A: connecteur mâle, M12, 4 pôles, coudé, Codage D Tête B: connecteur mâle, RJ45, 4 pôles, droit Câble: bus de terrain, PUR, blindé, 2 m	YN2D34-020PN4MRJA4	2108116
	Tête A: connecteur mâle, M12, 4 pôles, coudé, Codage D Tête B: connecteur mâle, RJ45, 4 pôles, droit Câble: Ethernet, PUR, blindé, 10 m	Tête A: connecteur mâle, M12, 4 pôles, coudé, Codage D Tête B: connecteur mâle, RJ45, 4 pôles, droit Câble: Ethernet, PUR, blindé, 10 m	YN2D34-100PN4MRJA4	2108141
<b>Protection de l'appareil (mécanique)</b>				
	1 pièce, Protection contre les éclaboussures, uniquement avec kit de fixation 3 (2103049)	1 pièce, Protection contre les éclaboussures, uniquement avec kit de fixation 3 (2103049)	Protection contre les éclaboussures	2123205
	1 pièce, Visière contre les intempéries, uniquement avec kit de fixation 3 (2103049)	1 pièce, Visière contre les intempéries, uniquement avec kit de fixation 3 (2103049)	Visière contre les intempéries	2103050
<b>Équerres et plaques de fixation</b>				
	1 pièce, Équerre de fixation pour montage, acier inoxydable V2A (1.4301), Revêtement en poudre IGP-DURA face 5803A	1 pièce, Équerre de fixation pour montage, acier inoxydable V2A (1.4301), Revêtement en poudre IGP-DURA face 5803A	Kit de fixation 1a	2073851
	1 pièce, Support d'alignement, alignement possible par rapport à l'axe transversal et l'axe de profondeur, espace entre la surface de montage et l'appareil : 22,30 mm, uniquement avec le kit de fixation 1a (2073851) ou 1b (2074242), acier inoxydable V2A (1.4301), Revêtement en poudre IGP-DURA face 5803A	1 pièce, Support d'alignement, alignement possible par rapport à l'axe transversal et l'axe de profondeur, espace entre la surface de montage et l'appareil : 22,30 mm, uniquement avec le kit de fixation 1a (2073851) ou 1b (2074242), acier inoxydable V2A (1.4301), Revêtement en poudre IGP-DURA face 5803A	Kit de fixation 2a	2073852
	1 pièce, Support d'alignement avec protection pour le capot optique, alignement possible autour de l'axe transversal et de l'axe de profondeur	1 pièce, Support d'alignement avec protection pour le capot optique, alignement possible autour de l'axe transversal et de l'axe de profondeur	Kit de fixation 3	2103049
	1 pièce, Équerre de fixation avec capot de protection de l'optique, acier inoxydable V2A (1.4301), Revêtement en poudre IGP-DURA face 5803A	1 pièce, Équerre de fixation avec capot de protection de l'optique, acier inoxydable V2A (1.4301), Revêtement en poudre IGP-DURA face 5803A	Kit de fixation 1b	2074242
	1 pièce, Support d'alignement, alignement possible par rapport à l'axe transversal et l'axe de profondeur, espace entre la surface de montage et l'appareil : 52,30 mm, uniquement avec le kit de fixation 1a (2073851) ou 1b (2074242), acier inoxydable V2A (1.4301), Revêtement en poudre IGP-DURA face 5803A	1 pièce, Support d'alignement, alignement possible par rapport à l'axe transversal et l'axe de profondeur, espace entre la surface de montage et l'appareil : 52,30 mm, uniquement avec le kit de fixation 1a (2073851) ou 1b (2074242), acier inoxydable V2A (1.4301), Revêtement en poudre IGP-DURA face 5803A	Kit de fixation 2b	2074184

	Description succincte	Description succincte	Type	Référence
Digital Services for Integration				
	<ul style="list-style-type: none"> <li>• <b>Domaine d'application:</b> Surveillance de l'état</li> <li>• <b>Description:</b> La Monitoring Box Basic est un service numérique évolutif pour la surveillance de données de service et de processus. Le outdoorScan3 permet de surveiller les détections d'objets et l'état de santé du capteur. Cela permet de réduire efficacement les temps d'immobilisation.</li> <li>• <b>Hébergement:</b> Off-Premise : smartservice.sick.com, PC industriel, autres solutions sur demande</li> <li>• <b>Type:</b> Appli</li> <li>• <b>Type de contrat:</b> SaaS (Software as a Service)</li> <li>• <b>Intervalle de contrat:</b> Annuel</li> <li>• <b>Produits pris en charge:</b> outdoorScan3</li> <li>• <b>Données vitales:</b> État de l'appareil, heures de fonctionnement, Code d'erreur, encrassement, température de l'appareil</li> <li>• <b>Version:</b> Release 1</li> </ul>	<ul style="list-style-type: none"> <li>• <b>Domaine d'application:</b> Surveillance de l'état</li> <li>• <b>Description:</b> La Monitoring Box Basic est un service numérique évolutif pour la surveillance de données de service et de processus. Le outdoorScan3 permet de surveiller les détections d'objets et l'état de santé du capteur. Cela permet de réduire efficacement les temps d'immobilisation.</li> <li>• <b>Hébergement:</b> Off-Premise : smartservice.sick.com, PC industriel, autres solutions sur demande</li> <li>• <b>Type:</b> Appli</li> <li>• <b>Type de contrat:</b> SaaS (Software as a Service)</li> <li>• <b>Intervalle de contrat:</b> Annuel</li> <li>• <b>Produits pris en charge:</b> outdoorScan3</li> <li>• <b>Données vitales:</b> État de l'appareil, heures de fonctionnement, Code d'erreur, encrassement, température de l'appareil</li> <li>• <b>Version:</b> Release 1</li> </ul>	Monitoring Box outdoorScan3 Basic	1614150



## SICK EN BREF

SICK est l'un des principaux fabricants de capteurs et de solutions de détection intelligents pour les applications industrielles. Notre gamme unique de produits et de services vous fournit tous les outils dont vous avez besoin pour la gestion sûre et efficace de vos processus, la protection des personnes contre les accidents et la prévention des dommages environnementaux.

Nous possédons une vaste expérience dans de nombreux secteurs et connaissons vos processus et vos exigences. Nous sommes en mesure de vous proposer les capteurs intelligents qui répondent parfaitement à vos besoins. Nos solutions systèmes sont testées et améliorées dans des centres d'application situés en Europe, en Asie et en Amérique du Nord afin de satisfaire pleinement nos clients. Cette rigueur a fait de notre entreprise un fournisseur et partenaire de développement fiable.

Nous proposons également une gamme complète de services : les SICK LifeTime Services vous accompagnent tout au long du cycle de vie de vos machines et vous garantissent sécurité et productivité.

**C'est ainsi que nous concevons la détection intelligente.**

## DANS LE MONDE ENTIER, PRÈS DE CHEZ VOUS :

Interlocuteurs et autres sites sur → [www.sick.com](http://www.sick.com)