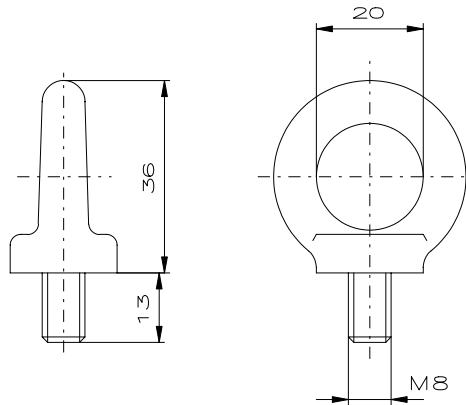


A
B
C
D
E
F

A
B
C
D
E
F

"Schutzvermerk nach DIN 34 beachten" / "Copyright reserved"



Description:	Eyebolt A2
Beschreibung:	Ringschraube A2



					Date/ Datum	16.07.2008	Material-No./ Material-Nr.:
					Expert/ Bearbeiter	Röther	
Rev.st/ Zust.	Revision/ Änderung	Date/ Datum	Name/ Name	1:1	Dimension unit: mm Maßeinheit: mm		22480002000