

XPR-3A-13,8V

EN FR IT ES DE NL

DC 13,8 V/3 A uninterruptible power supply

INSTALLER MANUAL

**Specifications/ Spécifications/ Specifiche/ Especificaciones/ Technische Daten/ Specificaties**

Input voltage: 200-240V AC; 50Hz/60Hz;
 Output Voltage: 13.8 VDC;
 Output Current: Max. 3.5 A
 $t_{AMB} < 30^{\circ}\text{C}$: 3 A + 0,5 A battery charge
 $t_{AMB} = 40^{\circ}\text{C}$: 2.1 A + 0,5 A battery charge
 Voltage adj. range: 12÷14 V DC
 Ripple: 120 mV p-p max.
 Battery charge: 0,5 A max @ 7 Ah ($\pm 5\%$)
 Fitting battery: 7 Ah/12 V (SLA) max.

Protections:

- SCP short-circuit protection
- OVP overvoltage protection
- surge protection (input AC)
- overload protection (OLP)
- excessive discharging (UVP) protection
- battery output full protection against short-circuit and reverse polarity connection

Tension d'alimentation: 200-240VCA; 50Hz/60Hz;
 Tension de sortie: 13.8 VCC;
 Courant: 3.5 A max
 $t_{AMB} < 30^{\circ}\text{C}$: 3 A + 0,5 A charge de l'accumulateur
 $t_{AMB} = 40^{\circ}\text{C}$: 2.1 A + 0,5 A charge de l'accumulateur
 Plage de réglage de la tension de sortie: 12÷14 V DC
 Tension d'ondulation: 120 mV p-p max.
 Courant de charge de la batterie: 0,5 A max @ 7 Ah ($\pm 5\%$)
 Emplacement batterie: 7 Ah/12 V (SLA) max.

Protections:

- contre court-circuit SCP
- contre surcharge OVP
- contre surtension (Entrée AC)
- contre surcharge à la sortie OLP
- protection de la batterie contre déchargement excessif (UVP)
- protection de batterie contre les courts-circuits et inversions

Ingr. alimentazione: 200-240 VCA; 50Hz/60Hz;
 Tensione di Uscita: 13.8 VCC;
 Corrente di Uscita: massima 3.5 A
 $t_{AMB} < 30^{\circ}\text{C}$: 3 A + 0,5 A carica dell'accumulatore
 $t_{AMB} = 40^{\circ}\text{C}$: 2.1 A + 0,5 A carica dell'accumulatore
 Campo di regolazione della tensione: 12÷14 V CC
 Oscillazione residua d'uscita: 120 mV p-p max.
 Corrente di carico dell'accumulatore: 0,5 A max @ 7 Ah ($\pm 5\%$)
 Spazio per la batteria: 7 Ah/12 V (SLA) max.

Protezioni contro:

- cortocircuito uscita SCP
- sovratensione uscita OVP
- sovravoltaggio (rete AC)
- sovraccarico uscita OLP
- protezione contro la scarica profonda (UVP) della batteria
- protezione del collegamento batt. contro il cortocircuito ed inversione di polarità

Tensión de entrada: 200-240 VCA; 50Hz/60Hz;
 Tensión de salida: 13.8 VCC;
 Corriente de salida: Máximo 3.5 A
 $t_{AMB} < 30^{\circ}\text{C}$: 3 A + 0,5 A carga de la batería
 $t_{AMB} = 40^{\circ}\text{C}$: 2.1 A + 0,5 A carga de la batería
 Gama de la regulación del voltaje de salida: 12÷14 V CC
 Voltaje de la pulsación: 120 mV p-p max.
 Carga de la batería: 0,5 A max @ 7 Ah ($\pm 5\%$)
 Ubicación para la batería: 7 Ah/12 V (SLA) max.

Protecciones:

- contra cortocircuitos SCP
- contra sobretensiones OVP
- contra picos de voltaje (entrada AC)
- contra sobrecargas OLP
- protección de la batería contra descargas excesivas (UVP)
- protección de la salida de la batería contra un cortocircuito y una conexión con polaridad errónea

Eingangsspannung: 200-240V AC; 50Hz/60Hz;
 Ausgangsspannung: 13.8 VDC,
 Ausgangsstrom: Max. 3.5 A
 $t_{AMB} < 30^{\circ}\text{C}$: 3 A + 0,5 A Batterieladung
 $t_{AMB} = 40^{\circ}\text{C}$: 2.1 A + 0,5 A Batterieladung
 Einstellbereich der Ausgangsspannung: 12÷14 V DC
 Brummspannung: 120 mV p-p max.
 Batterieladestrom: 0,5 A max @ 7 Ah ($\pm 5\%$)
 Einbaustelle für die Batterie: 7 Ah/12 V (SLA) max.

Schutzeinrichtungen:

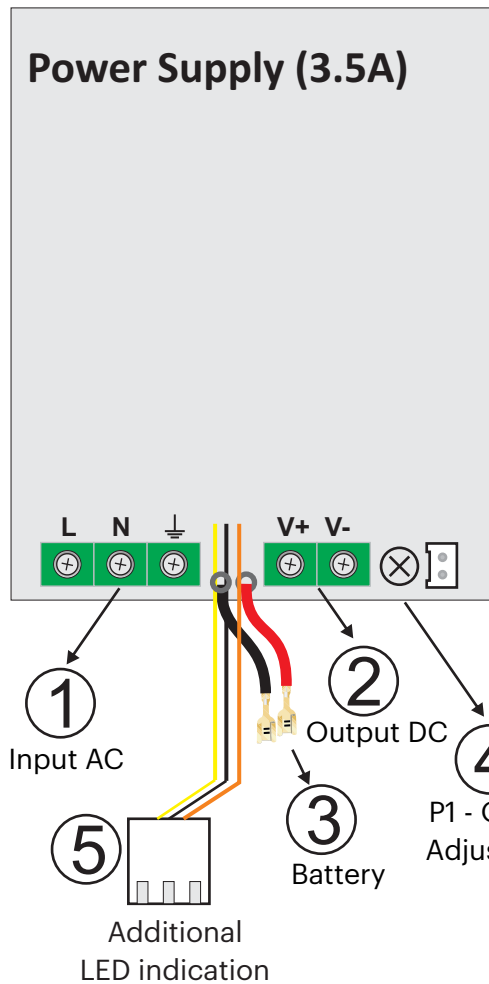
- Kurzschluss-Schutz SCP
- Überspannungsschutz OVP
- Umschaltungssicherungen (AC-Ingang)
- Überlastungsschutz OLP
- Batterieschutz gegen übermäßige Entladung (UVP)
- Sicherung des Batterieausgangs vor Kurzschluss und umgekehrtem Anschluss

Spanning primair: 200-240V AC; 50Hz/60Hz;
 Spanning secundair: 13.8 VDC
 Stroom secundair: Maximaal 3.5 Amp
 $t_{AMB} < 30^{\circ}\text{C}$: 3 A + 0,5 A battery charge
 $t_{AMB} = 40^{\circ}\text{C}$: 2.1 A + 0,5 A battery charge
 Voltage adj. range: 12÷14 V DC
 Ripple: 120 mV p-p max.
 Battery charge: 0,5 A max @ 7 Ah ($\pm 5\%$)
 Fitting battery: 7 Ah/12 V (SLA) max.

Protections:

- SCP short-circuit protection
- OVP overvoltage protection
- surge protection (input AC)
- overload protection (OLP)
- excessive discharging (UVP) protection
- battery output full protection against short-circuit and reverse polarity connection

Power Supply (3.5A)



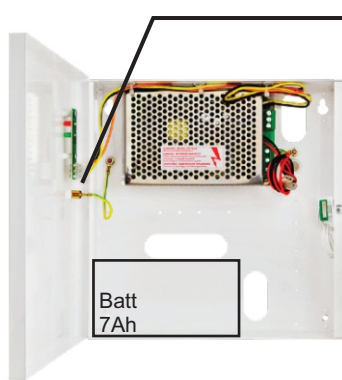
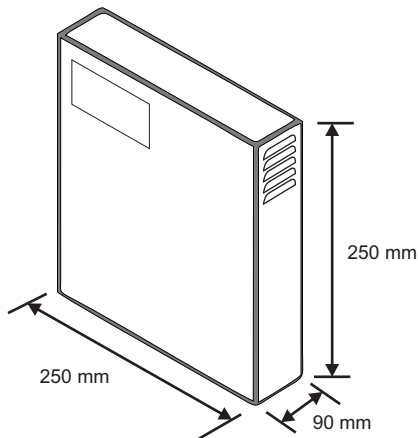
Input voltage: 200-240V AC; 50Hz/60Hz
 Tension d'alimentation: 200-240V AC; 50Hz/60Hz
 Ingresso alimentazione: 200-240V AC; 50Hz/60Hz
 Tensión de entrada: 200-240V AC; 50Hz/60Hz
 Eingangsspannung: 200-240V AC; 50Hz/60Hz
 Spanning primair (Net): 200-240V AC; 50Hz/60Hz

Output Voltage: 13.8 VDC;
 Tension de sortie: 13.8 VDC;
 Tensione di Uscita: 13.8 VDC;
 Tensión de salida: 13.8 VDC;
 Ausgangsspannung: 13.8 VDC;
 Spanning secundair: 13.8 VDC;

BAT+/GND: battery outputs + BAT=red, GND=black
 BAT+/GND: Sorties de la batterie +BAT=rouge, GND=noir
 BAT+/GND: Colleg. accumulatore + BAT=rosso, GND=nero
 BAT+/GND: salidas de la batería + BAT=rojo, GND=negro
 BAT+/GND: Batterieausgänge +BAT=rot, GND=schwarz
 BAT+/GND: battery outputs + BAT=red, GND=black

P1 potentiometer, output voltage adjustment
 P1 potentiomètre, réglage de la tension de sortie
 P1 regolazione della tensione d'uscita
 P1 potenciómetro, regulación del voltaje de salida
 P1 Potentiometer, Einstellung der Ausgangsspannung
 P1 potentiometer, output voltage adjustment

Additional connector for LED indication
 Connecteur de la signalisation visuelle supplémentaire
 Collegamento uscita segnalazione ausiliaria per LED
 Conector de la señalización óptica adicional
 Verbindung für zusätzliche optische Anzeige
 Additional connector for LED indication



⚠ Caution/Attention/Attenzione/¡Precaución/Vorsicht/Let op!

Connect the front metal cover with the wire provided.
 Bring the earth wire on the mains input terminal.
 Raccorder le couvercle en métal de devant à l'aide du câble fourni.
 Relier le câble de mise à la terre à la borne d'entrée du secteur.
 Collegare il coperchio metallico anteriore con il cavo in dotazione.
 Portare il filo di terra sul terminale di ingresso rete.
 Conecte la cubierta metálica delantera con el cable incluido.
 Lleve el cable de tierra al terminal de entrada de la red eléctrica.
 Verbinden Sie die Frontabdeckung mit dem mitgelieferten Kabel.
 Schließen Sie das Erdungskabel an der Stromeingangsklemme an.
 Verbind de voorste metalen afdekplaat met de bijgeleverde draad.
 Bevestig de aardingsdraad op de netingangs aansluiting.

⚠ CAUTION! The power supply unit is adapted for cooperation with the sealed lead-acid batteries (SLA). After the operation period they must not be thrown but recycled according to the applicable law.
 ATTENTION ! L'alimentation fonctionne avec accumulateur plomb-acide (SLA). Après la période d'exploitation, il ne faut pas la jeter mais la neutraliser conformément aux règlements en vigueur
 ATTENZIONE! L'alimentatore è adattato al lavoro con l'accumulatore a piombo-acido (SLA). Dopo il periodo d'utilizzo non buttarlo, ma smaltire secondo le prescrizioni vigenti.
 PRECAUCION! La fuente de alimentación hace uso de una batería de plomo y ácido. Después del periodo de explotación no se ha de tirarla, se ha de utilizarla de manera conforme a la ley aplicable.
 BEMERKUNG! Das Netzteil arbeitet mit einer Blei-Säure-Batterie (SLA) zusammen. Nach der Betriebsdauer darf es nicht mit gewöhnlichem Müll weggeworfen werden, sondern ist gemäß den geltenden Vorschriften zu entsorgen.
 CAUTION! The power supply unit is adapted for cooperation with the sealed lead-acid batteries (SLA). After the operation period they must not be thrown but recycled according to the applicable law.

This product herewith complies with requirements of EMC directive 2014/30/EU. In addition it complies with RoHS2 directive EN50581:2012 and RoHS3 Directive 2015/863/EU.
 Ce produit est conforme aux exigences de la directive CEM 2014/30/UE. En outre, il est conforme à la directive RoHS2 EN50581:2012 et RoHS3 2015/863/EU.
 Questo prodotto è conforme ai requisiti della Direttiva EMC 2014/30/UE. Inoltre, è conforme alla Direttiva RoHS2 EN50581:2012 e RoHS3 2015/863/EU.
 Este producto cumple con los requisitos de la Directiva EMC 2014/30/UE. Cumple además con la Directiva RoHS2 EN50581:2012 y RoHS3 2015/863/EU.
 Dieses Produkt erfüllt die Bestimmungen der EMV-Richtlinie 2014/30/EU. Darüber hinaus entspricht es der RoHS2-Richtlinie EN50581:2012 und RoHS3-Richtlinie 2015/863/EU.