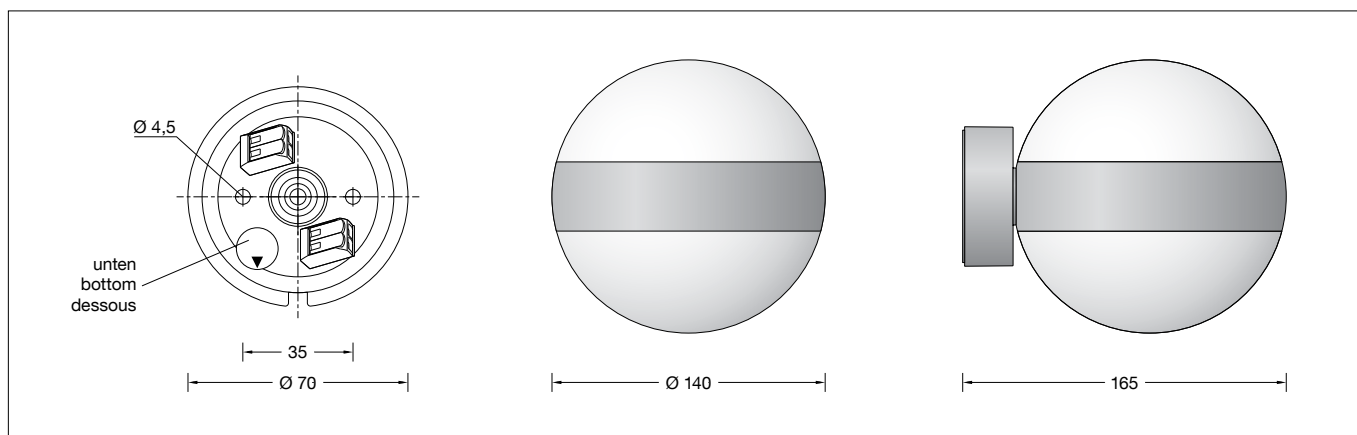


BEGA**50 840.2**

Wandleuchte für die Verwendung im Innenbereich
Wall luminaire for indoor use
Applique pour utilisation à l'intérieur

**Gebrauchsanweisung****Instructions for use****Fiche d'utilisation****Anwendung**

Freistrahkende Wandleuchte · Innenleuchte mit Kristallglas, innen weiß und Aluminiumgehäuse. Für alle Beleuchtungsaufgaben im Innenbereich. Überall dort, wo eine weiche und gleichmäßige Lichtstärkeverteilung benötigt wird.

Application

Free-radiating wall luminaire · indoor luminaire with crystal glass, white inside and aluminium housing. For all lighting tasks in interior applications. They are ideal for places where a soft and uniform lighting distribution is required.

Utilisation

Applique · luminaire d'intérieur à diffusion libre avec verre clair, intérieur blanc et armature en aluminium. Pour toutes sortes d'éclairages à l'intérieur. Partout là où l'on exige une répartition lumineuse douce et uniforme.

Produktbeschreibung

Leuchte besteht aus Aluminiumguss, Oberfläche Edelstahl
Kristallglas, innen weiß, mit Bajonettverschluss
2 Befestigungsbohrungen \varnothing 4,5 mm Abstand 35 mm
1 Leitungseinführung für Netzanschlussleitung bis \varnothing 10,5 mm max. $3 \times 1,5$ [□]
Anschlussklemmen 2,5[□]
Schutzleiteranschluss
LED-Netzteil
220-240 V \sim 0/50-60 Hz
DC 176-280 V
BEGA Thermal Switch®
Temporäre thermische Abschaltung zum Schutz temperaturempfindlicher Bauteile
Schutzklasse I
Schlagfestigkeit IK05
Schutz gegen mechanische Schläge < 0,7 Joule
 – Sicherheitszeichen
 – Konformitätszeichen
Gewicht: 2,0 kg

Product description

Luminaire made of aluminium alloy stainless steel finish
Crystal glass, inside white, with bayonet closure
2 mounting holes \varnothing 4.5 mm Distance apart 35 mm
1 cable entry for mains supply cable up to \varnothing 10.5 mm max. 3×1.5 [□]
Connecting terminals 2.5[□]
Earth conductor connection
LED power supply unit
220-240 V \sim 0/50-60 Hz
DC 176-280 V
BEGA Thermal Switch®
Temporary thermal shutdown to protect temperature-sensitive components
Safety class I
Impact strength IK05
Protection against mechanical impacts < 0.7 joule
 – Safety mark
 – Conformity mark
Weight: 2.0 kg

Description du produit

Luminaire fabriqué en fonderie d'aluminium, finition acier inoxydable
Verre clair, intérieur blanc, avec fermeture à baïonnette
2 trous de fixation \varnothing 4,5 mm Entraxe 35 mm
1 entrée de câble pour câble de raccordement jusqu'à \varnothing 10,5 mm max. $3 \times 1,5$ [□]
Bornier 2,5[□]
Raccordement de mise à la terre
Bloc d'alimentation LED
220-240 V \sim 0/50-60 Hz
DC 176-280 V
BEGA Thermal Switch®
Interruption thermique temporaire pour protéger les composants sensibles à la température
Classe de protection I
Résistance aux chocs mécaniques IK05
Protection contre les chocs mécaniques < 0,7 joules
 – Sigle de sécurité
 – Sigle de conformité
Poids: 2,0 kg

Sicherheit

Für die Installation und für den Betrieb dieser Leuchte sind die nationalen Sicherheitsvorschriften zu beachten. Die Montage und Inbetriebnahme darf nur durch eine Elektrofachkraft erfolgen. Der Hersteller übernimmt keine Haftung für Schäden, die durch unsachgemäßen Einsatz oder Montage entstehen. Werden nachträglich Änderungen an der Leuchte vorgenommen, so gilt derjenige als Hersteller, der diese Änderungen vornimmt.

Safety

The installation and operation of this luminaire are subject to national safety regulations. Installation and commissioning may only be carried out by a qualified electrician. The manufacturer accepts no liability for damage caused by improper use or installation. If subsequent modifications are made to the luminaire, the person responsible for these modifications shall be considered the manufacturer.

Sécurité

Pour l'installation et l'utilisation de ce luminaire, respecter les normes de sécurité nationales. L'installation et la mise en service ne doivent être effectuées que par un électricien agréé. Le fabricant décline toute responsabilité pour tout dommage résultant d'une mise en œuvre ou d'une installation inappropriée du produit. Si des modifications sont apportées ultérieurement au luminaire, l'intervenant sera considéré comme étant le fabricant.

Überspannungsschutz

Die in der Leuchte verbauten elektronischen Komponenten sind nach DIN EN 61547 gegen Überspannung geschützt. Um einen zusätzlichen Schutz z. B. vor Transienten etc. zu erreichen, empfehlen wir separate Überspannungsschutzkomponenten. Sie finden diese auf unserer Website unter www.bega.com.

Overvoltage protection

The electronic components installed in the luminaire are protected against overvoltage in accordance with DIN EN 61547. To achieve an additional protection against e.g. transients, etc. we recommend separate overvoltage protection components. You can find them on our website at www.bega.com.

Protection contre les surtensions

Les composants électroniques installés dans le luminaire sont protégés contre la surtension conformément à la norme DIN EN 61547. Pour obtenir une protection supplémentaire contre la surtension, les tensions transitoires etc., nous proposons des composants de protection séparés. Vous les trouverez sur notre site www.bega.com.

Leuchtmittel

| | |
|----------------------------|-----------------------------------|
| Modul-Anschlussleistung | 9,6 W |
| Leuchten-Anschlussleistung | 11,3 W |
| Bemessungstemperatur | $t_a = 25\text{ °C}$ |
| Umgebungstemperatur | $t_{a\text{ max}} = 50\text{ °C}$ |

50840.2 K3

| | |
|------------------------|-----------------|
| Modul-Bezeichnung | 2x LED-0689/930 |
| Farbtemperatur | 3000 K |
| Farbwiedergabeindex | CRI > 90 |
| Modul-Lichtstrom | 1560 lm |
| Leuchten-Lichtstrom | 928 lm |
| Leuchten-Lichtausbeute | 82,1 lm/W |

50840.2 K4

| | |
|------------------------|-----------------|
| Modul-Bezeichnung | 2x LED-0689/940 |
| Farbtemperatur | 4000 K |
| Farbwiedergabeindex | CRI > 90 |
| Modul-Lichtstrom | 1650 lm |
| Leuchten-Lichtstrom | 981 lm |
| Leuchten-Lichtausbeute | 86,8 lm/W |

Montage

LEDs sind hochwertige elektronische Bauteile! Bitte vermeiden Sie während der Montage oder des Auswechsellns eine direkte Berührung der LED-Lichtaustrittsfläche mit den Händen.

Innensechskantschraube (SW 5) lösen und Montageplatte aus Leuchtgehäuse herausnehmen.
Schutzleiterverbindung (Steckkontakt) zwischen Leuchtgehäuse und Montageplatte abziehen. Netzanschlussleitung durch die Leitungseinführung der Montageplatte führen.
Gebrauchslage der Montageplatte „Pfeil unten“ beachten.
Montageplatte mit beiliegendem oder anderem geeigneten Befestigungsmaterial am Montagegrund befestigen.
Schutzleiterverbindung an Schutzleiteranschlusschraube herstellen und elektrischen Anschluss an Klemmen vornehmen.
Schutzleiterverbindung (Steckkontakt) zwischen Leuchtgehäuse und Montageplatte wieder herstellen.
Anschlussklemmen in Leuchtgehäuse einlegen.
Leuchtgehäuse auf Montageplatte aufsetzen, ausrichten und Innensechskantschraube anziehen.

Reinigung · Pflege

Leuchte regelmäßig mit lösungsmittelfreien Reinigungsmitteln von Schmutz säubern.

Austausch des LED-Moduls

Die Bezeichnung des LED-Moduls ist auf einem Etikett in der Leuchte vermerkt.
BEGA Ersatzmodule entsprechen in Lichtfarbe und Lichtleistung den ursprünglich verbauten Modulen. Der Austausch kann mit handelsüblichem Werkzeug durch qualifizierte Personen erfolgen.
Anlage spannungsfrei schalten.
Glas durch Linksdrehung aus dem Leuchtgehäuse herauserschrauben.
Bitte beachten Sie die Montageanleitung des LED-Moduls.
Glas durch Rechtsdrehung in Leuchtgehäuse festsetzen.
Ein defektes Glas muss ersetzt werden.

Ersatzteile

| | |
|------------------|--------------|
| LED-Netzteil | DEV-0136/350 |
| LED-Modul 3000 K | LED-0689/930 |
| LED-Modul 4000 K | LED-0689/940 |
| Ersatzglas | 75 003 649 |

Lamp

| | |
|-----------------------------|-----------------------------------|
| Module connected wattage | 9,6 W |
| Luminaire connected wattage | 11,3 W |
| Rated temperature | $t_a = 25\text{ °C}$ |
| Ambient temperature | $t_{a\text{ max}} = 50\text{ °C}$ |

50840.2 K3

| | |
|-------------------------------|-----------------|
| Module designation | 2x LED-0689/930 |
| Colour temperature | 3000 K |
| Colour rendering index | CRI > 90 |
| Module luminous flux | 1560 lm |
| Luminaire luminous flux | 928 lm |
| Luminaire luminous efficiency | 82,1 lm/W |

50840.2 K4

| | |
|-------------------------------|-----------------|
| Module designation | 2x LED-0689/940 |
| Colour temperature | 4000 K |
| Colour rendering index | CRI > 90 |
| Module luminous flux | 1650 lm |
| Luminaire luminous flux | 981 lm |
| Luminaire luminous efficiency | 86,8 lm/W |

Installation

LED are high-quality electronic components! Please avoid touching the light output opening of the LED directly during installation or relamping.

Undo the hexagon socket head screw (wrench size 5 mm) and remove mounting plate from luminaire housing.
Loosen earth connection (plug connection) between luminaire housing and mounting plate. Pass the power connecting cable through the cable entry in the mounting plate. Note position of application of the mounting plate "arrow down".
Fasten the mounting plate with the supplied fastening material or other suitable fastening material to the installation surface.
Make earth connection to earth screw and electrical connection to the terminals.
Make earth connection (plug connection) between luminaire housing and mounting plate again.
Place connecting terminals inside the luminaire housing.
Install luminaire housing onto the mounting plate, adjust and tighten hexagon socket head screw.

Cleaning · Maintenance

Clean luminaire regularly with solvent-free cleansers from dirt.

Replacement of the LED module

The designation of the LED module is noted on a label in the luminaire.
The light colour and light output of BEGA replacement modules correspond to those of the modules originally fitted. The module can be replaced by qualified persons using standard tools.
Disconnect from main supply.
Unscrew glass from luminaire housing by turning it counter-clockwise.
Please follow the installation instructions for the LED module.
Screw in glass by turning it clockwise.
Defective glass must be replaced.

Spare parts

| | |
|-----------------------|--------------|
| LED power supply unit | DEV-0136/350 |
| LED module 3000 K | LED-0689/930 |
| LED module 4000 K | LED-0689/940 |
| Spare glass | 75 003 649 |

Lampe

| | |
|----------------------------------|-----------------------------------|
| Puissance raccordée du module | 9,6 W |
| Puissance raccordée du luminaire | 11,3 W |
| Température de référence | $t_a = 25\text{ °C}$ |
| Température d'ambiance | $t_{a\text{ max}} = 50\text{ °C}$ |

50840.2 K3

| | |
|-------------------------------|-----------------|
| Marquage des modules | 2x LED-0689/930 |
| Température de couleur | 3000 K |
| Indice de rendu des couleurs | CRI > 90 |
| Flux lumineux du module | 1560 lm |
| Flux lumineux du luminaire | 928 lm |
| Rendement lum. d'un luminaire | 82,1 lm/W |

50840.2 K4

| | |
|-------------------------------|-----------------|
| Marquage des modules | 2x LED-0689/940 |
| Température de couleur | 4000 K |
| Indice de rendu des couleurs | CRI > 90 |
| Flux lumineux du module | 1650 lm |
| Flux lumineux du luminaire | 981 lm |
| Rendement lum. d'un luminaire | 86,8 lm/W |

Installation

Les LED sont des composants électroniques de haute précision. Éviter de toucher la surface de diffusion des LED avec les doigts lorsque vous l'installez ou la remplacez.

Desserrer la vis à six pans creux (SW 5) et retirer le platine de montage du l'armature du luminaire.
Déconnecter la mise à la terre (connecteur enfichable) entre la carcasse du luminaire et la platine de montage.
Introduire le câble d'alimentation dans la platine de montage à travers l'entrée de câble. Vérifier la position d'utilisation de la contre-plaque « flèche en bas ».
Fixer la platine de montage sur la surface de montage à l'aide du matériel fourni ou de tout autre matériel de fixation adapté.
Procéder à la mise à la terre et au raccordement électrique aux bornes.
Connecter la mise à la terre (connecteur enfichable) entre la carcasse du luminaire et la platine de montage.
Poser les borniers dans l'armature.
Poser la carcasse du luminaire sur la platine de montage, ajuster et fixer la vis à six pans creux.

Nettoyage · Entretien approprié

Nettoyer régulièrement le luminaire et débarrasser le de la saleté. N'utiliser que des produits d'entretien ne contenant pas de solvant.

Remplacement du module LED

La désignation du module LED est inscrite sur une étiquette apposée sur le luminaire.
Les modules de rechange BEGA correspondent aux modules d'origine en termes de couleur de lumière et de flux lumineux. Le module LED peut être remplacé par une personne qualifiée à l'aide d'outils disponibles dans le commerce.
Débrancher l'installation.
Dévisser le verre de l'armature en tournant vers la gauche.
Respecter la fiche d'utilisation du module LED.
Visser le verre dans l'armature du luminaire en le tournant vers la droite.
Un verre endommagé doit être remplacé.

Pièces de rechange

| | |
|-------------------------|--------------|
| Bloc d'alimentation LED | DEV-0136/350 |
| Module LED 3000 K | LED-0689/930 |
| Module LED 4000 K | LED-0689/940 |
| Verre de rechange | 75 003 649 |