

Boîte de dérivation avec résine à couler

pour câbles à isolation synthétique

Pour dériver des câbles basse tension à isolation synthétique PVC, PE, XLPE et EPR (par ex. N(A)YY, NYM, TT, RO2V), avec ou sans conducteur concentrique. Pour bornes de dérivation unipolaires. Pour conducteurs en cuivre et aluminium.



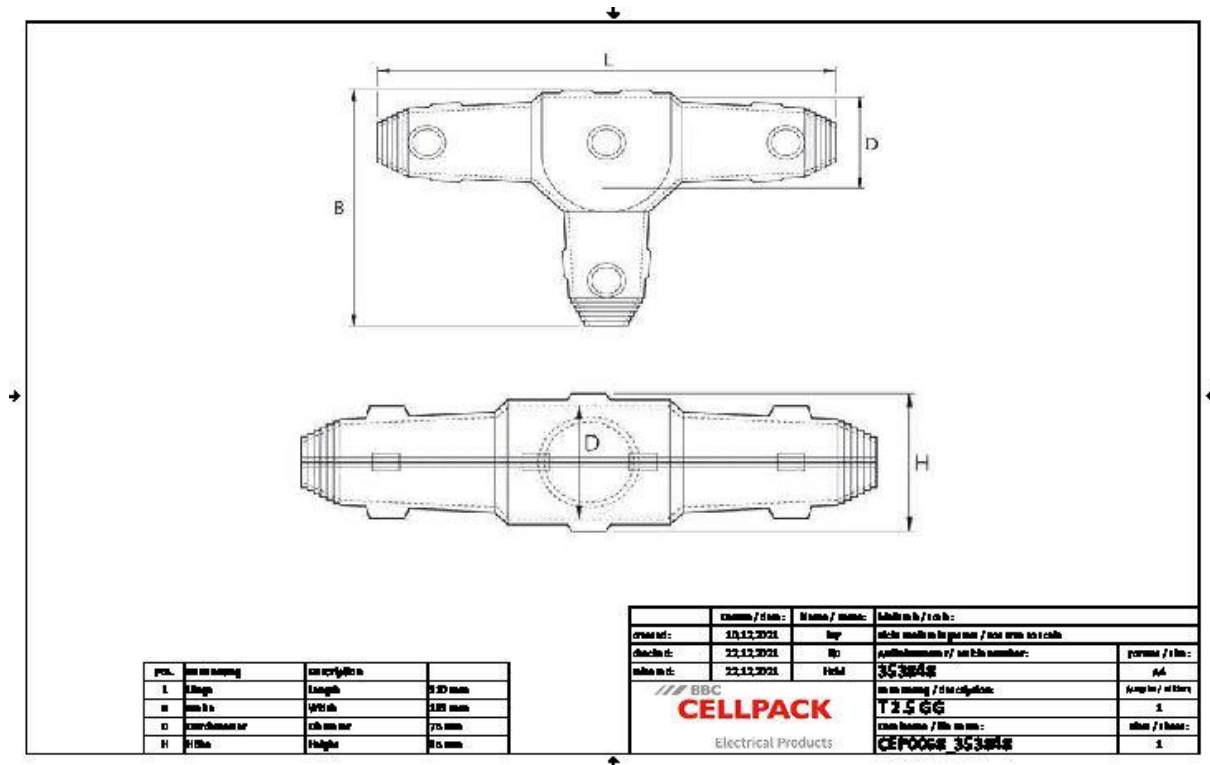
Description du produit

Nom de l'article	T 2.5 GG
Numéro d'article	353848
Accessoire en option	Borne de dérivation à visser AK (voir Connectique) Nettoyant UNIVERSAL CLEANER 121 (voir Accessoires) Borne de dérivation compact KP (voir Connectique) Connecteur de dérivation FK (voir Connectique)

Caractéristiques
Dimensions compactes
Coquilles en matière plastique transparente de grande qualité et résistantes aux chocs
Résistant aux influences chimiques
Stabilisé contre les rayons UV
Résistant aux terres alcalines
Étanche longitudinalement et transversalement
Haute isolation électrique
Haute tenue mécanique
Mise en service immédiate
Montage rapide, simple et sûr
Grande ouverture pour un coulage facile

Application
Intérieur
Extérieur
Milieu souterrain
Eau
Conduits d'installation

Données techniques



Nom de l'article	T 2.5 GG
Numéro d'article	353848
Niveau de tension	U0/U (Um) 0,6/1 (1,2) kV
Norme	EN 50393
Longueur L	310 mm
Largeur B	183 mm
Hauteur H	85 mm
Diameter D	75 mm
Nominal cross section Main cable Polymeric cable unarmoured per conductor 3x max	50 mm ²
Nominal cross section Branch cable Polymeric cable unarmoured per conductor 3x max	50 mm ²
Nominal cross section Main cable Polymeric cable unarmoured per conductor 4x max	35 mm ²
Nominal cross section Branch cable Polymeric cable unarmoured per conductor 4x max	16 mm ²
Nominal cross section Main cable Polymeric cable unarmoured per conductor 5x max	16 mm ²
Nominal cross section Branch cable Polymeric cable unarmoured per conductor 5x max	10 mm ²
Nominal cross section Main cable Polymeric cable with concentric conductor per conductor 3x min	35 mm ²
Nominal cross section Main cable Polymeric cable with concentric conductor per conductor 3x max	35 mm ²
Nominal cross section Branch cable Polymeric cable with concentric conductor per conductor 3x min	16 mm ²
Nominal cross section Branch cable Polymeric cable with concentric conductor per conductor 3x max	16 mm ²
Nominal cross section Main cable Polymeric cable with concentric conductor per conductor 4x min	35 mm ²
Nominal cross section Main cable Polymeric cable with concentric conductor per conductor 4x max	35 mm ²
Nominal cross section Branch cable Polymeric cable with concentric conductor per conductor 4x min	25 mm ²
Nominal cross section Branch cable Polymeric cable with concentric conductor per conductor 4x max	25 mm ²

Diameter cable max

37 mm

Données logistiques

Nom de l'article	T 2.5 GG
Numéro d'article	353848
Volume de livraison	Entonnoir de remplissage et d'évacuation d'air
	Résine à couler PUR résistante à l'hydrolyse type GG
	Emballée dans un sachet bi sac pratique et facile à utiliser
	Coquilles transparentes
	Ruban d'isolation PVC
	Gants de protection
	Instructions de montage
Conservation	24 Mois
Numéro de tarif douanier	39095090
EAN/GTIN	4010311171197

Données d'emballage

Alternative unité de mesure	Boîte	Pal. UU
Quantité de base	1	70
Base unité de mesure	Pièce	Pièce
Longueur (mm)	424	1200
Largeur (mm)	236	800
Hauteur (mm)	92	1130
Poids net (kg)	2.022	141.54
Poids brut (kg)	2.022	159.74