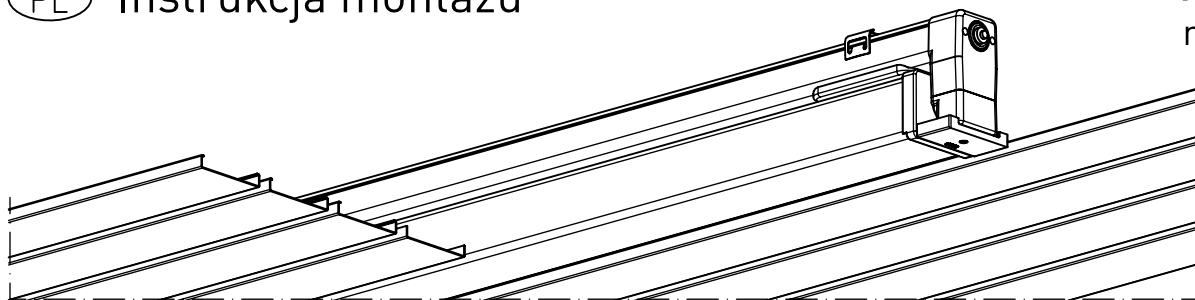
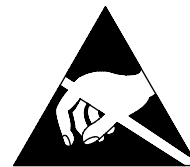


Montageanleitung 81387

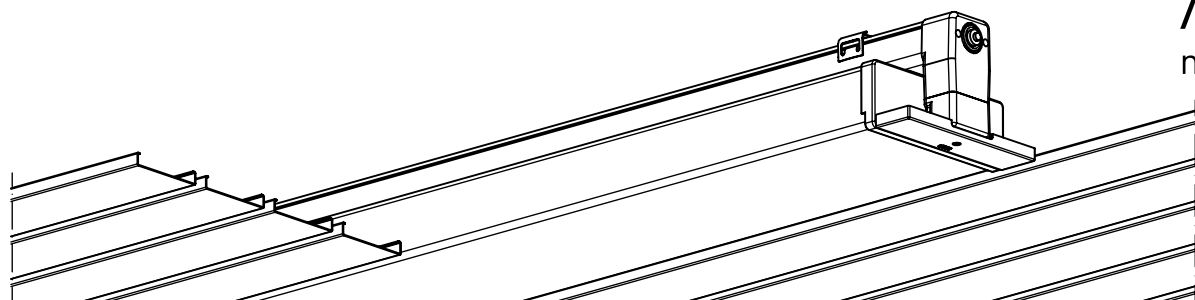
- (GB) Mounting Instructions
- (F) Notice de Montage
- (E) Instrucciones de Montaje
- (I) Istruzione per l'Installazione
- (P) Instrucoes de montagem
- (NL) Montage Voorschrift
- (DK) Monteringsvejledning
- (S) Montageanvisning
- (FIN) Asennusohje
- (N) Montasjeveiledning
- (PL) Instrukcja montażu

783...

784...



783...
max. 3,2 kg

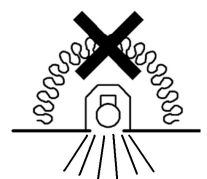


784...
max. 4,1 kg

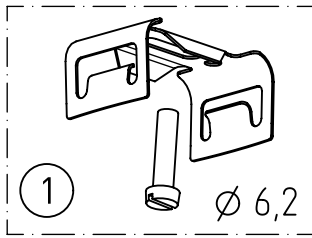
IP 65      

230-240 V 0/50-60 Hz

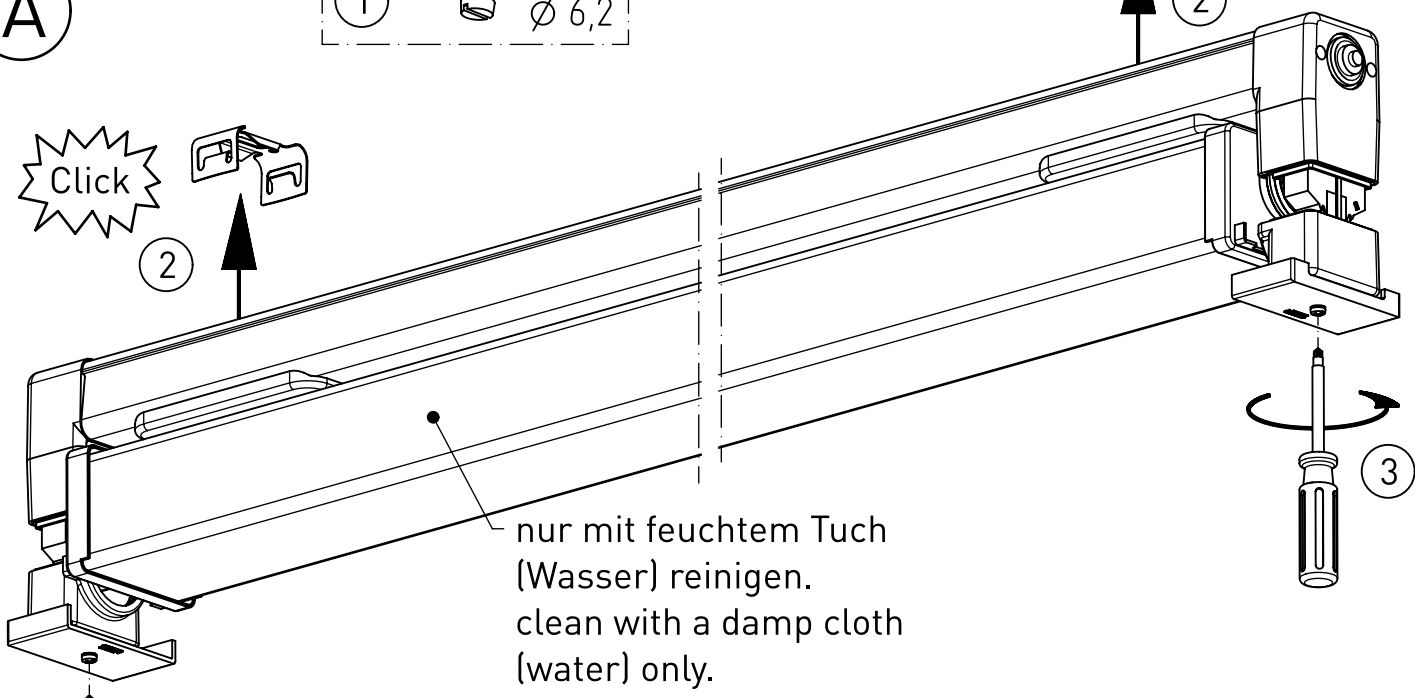
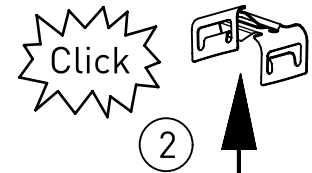
LED



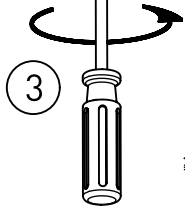
NORKA



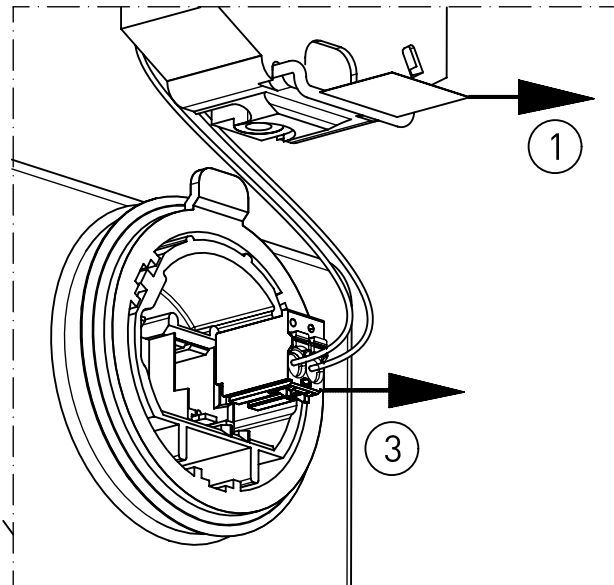
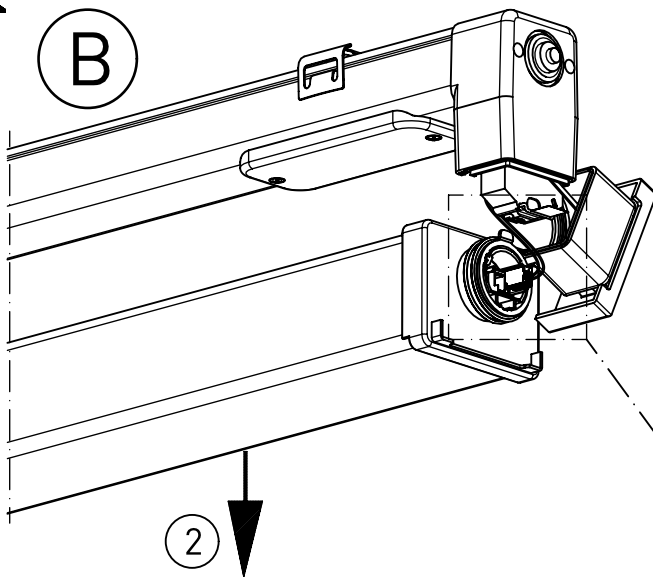
A



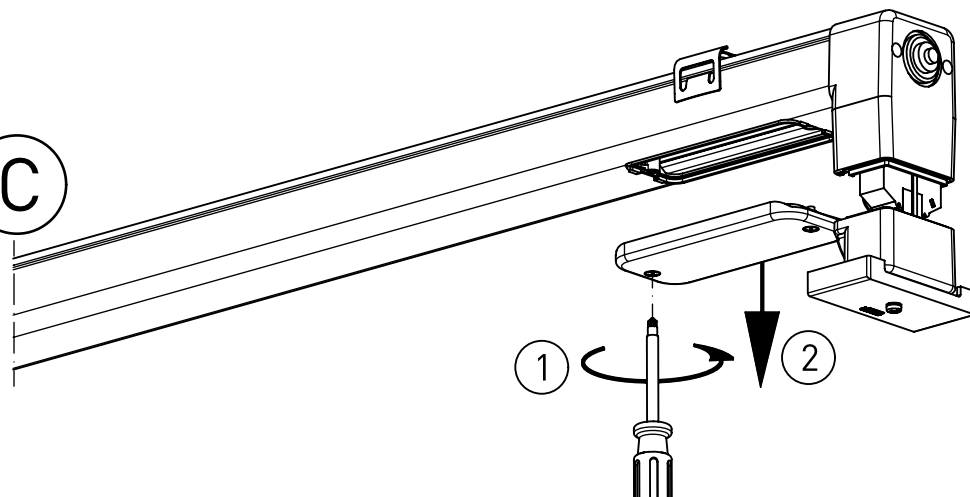
nur mit feuchtem Tuch
(Wasser) reinigen.
clean with a damp cloth
(water) only.



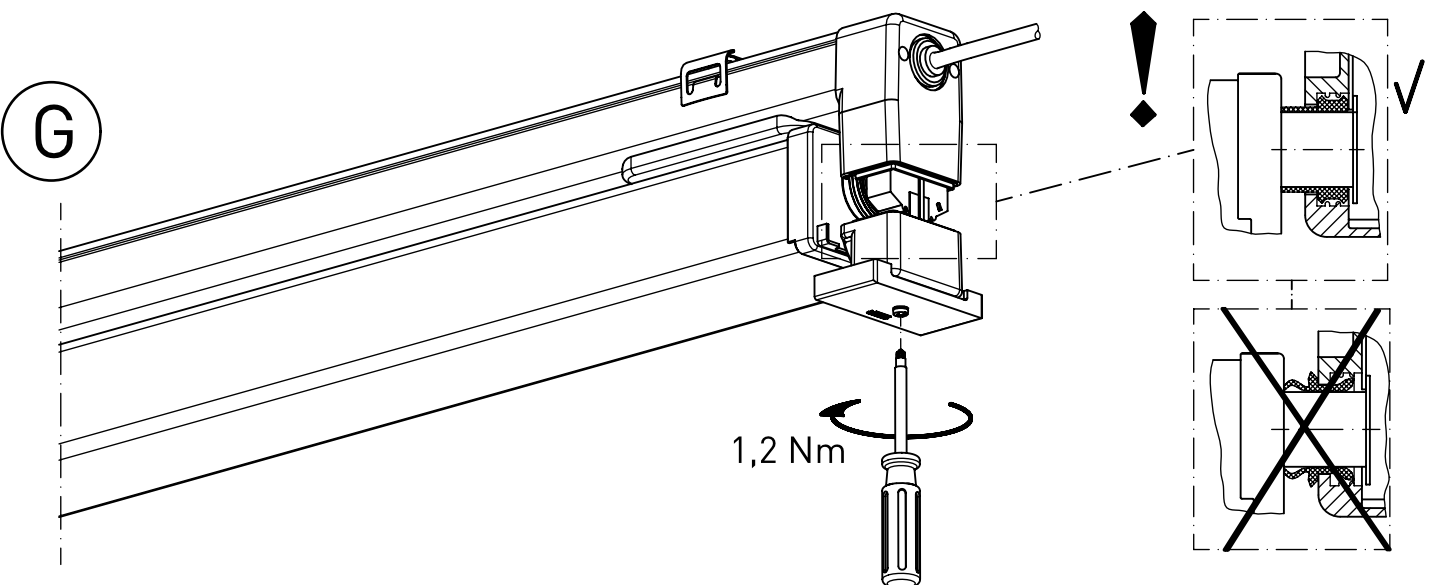
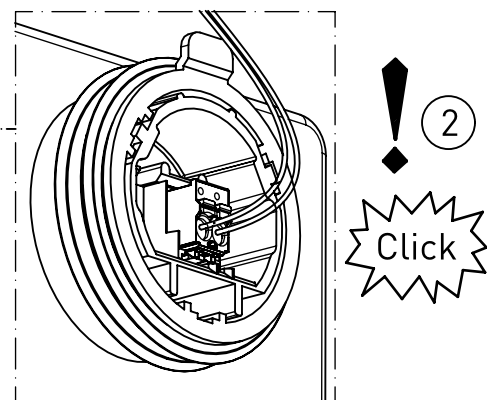
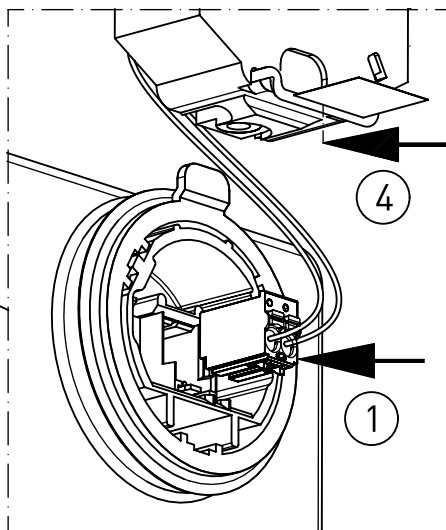
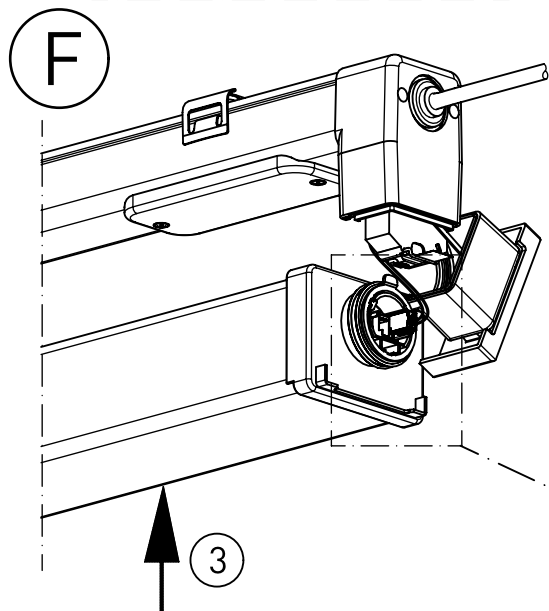
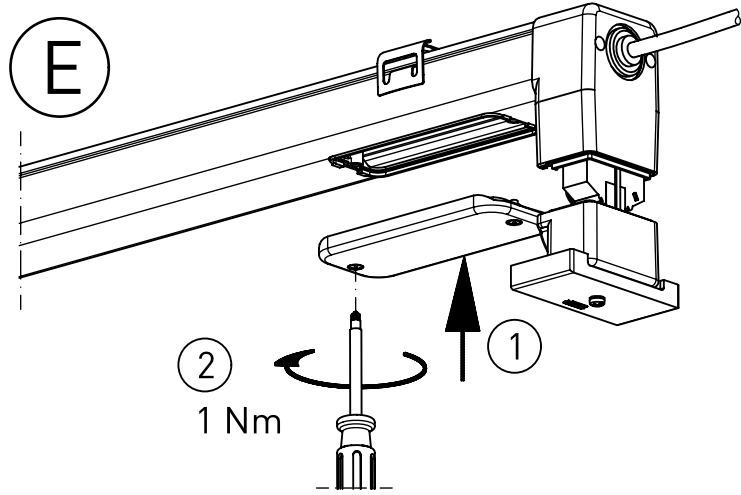
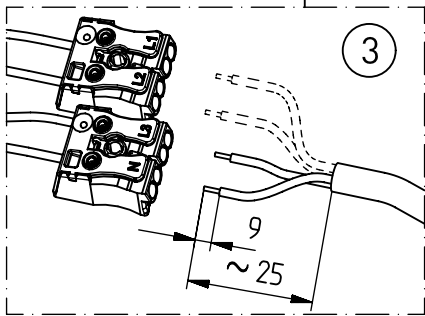
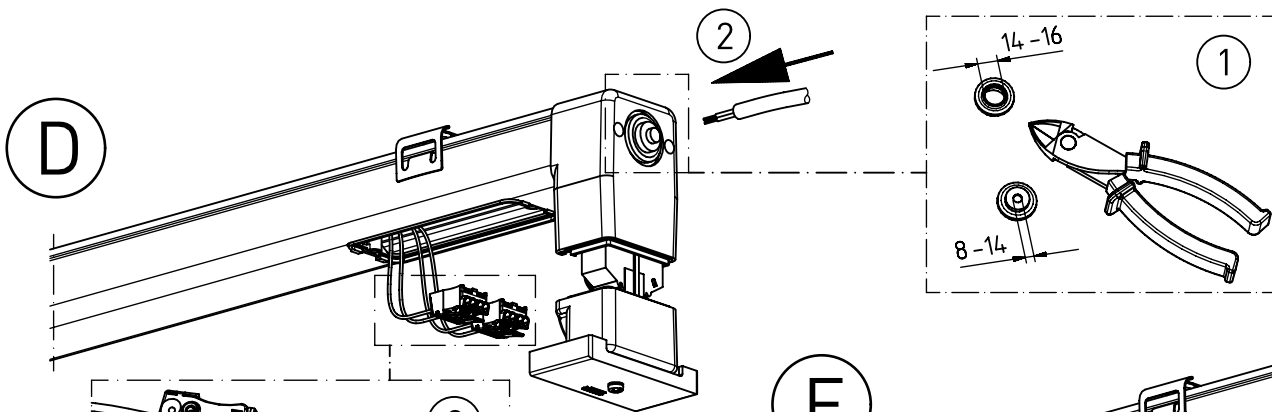
B



C

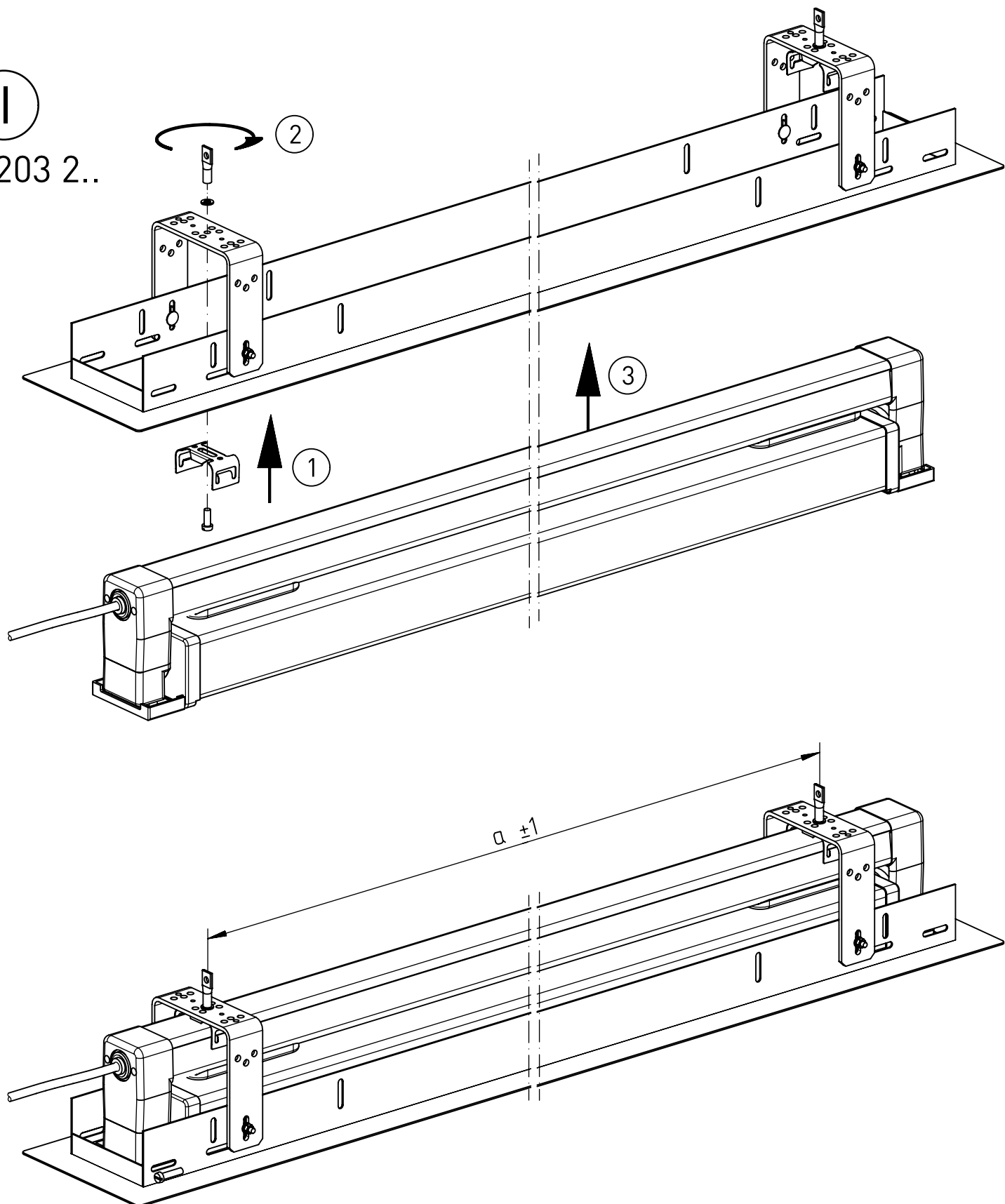


NORKA



I

203 2..

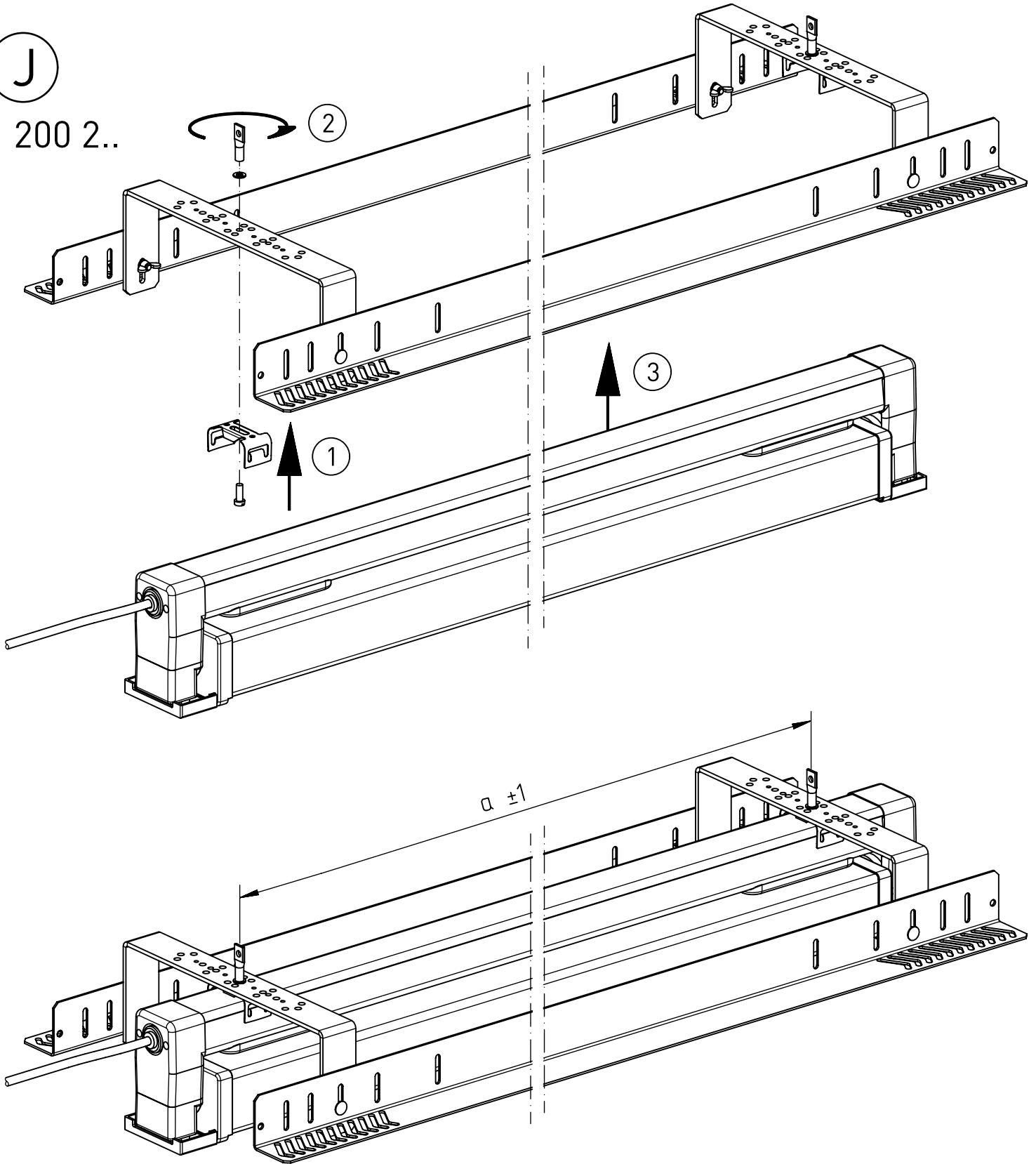


m 1500	1340
m 1200	1040
m 600	430
Ausführung	a

NORKA

J

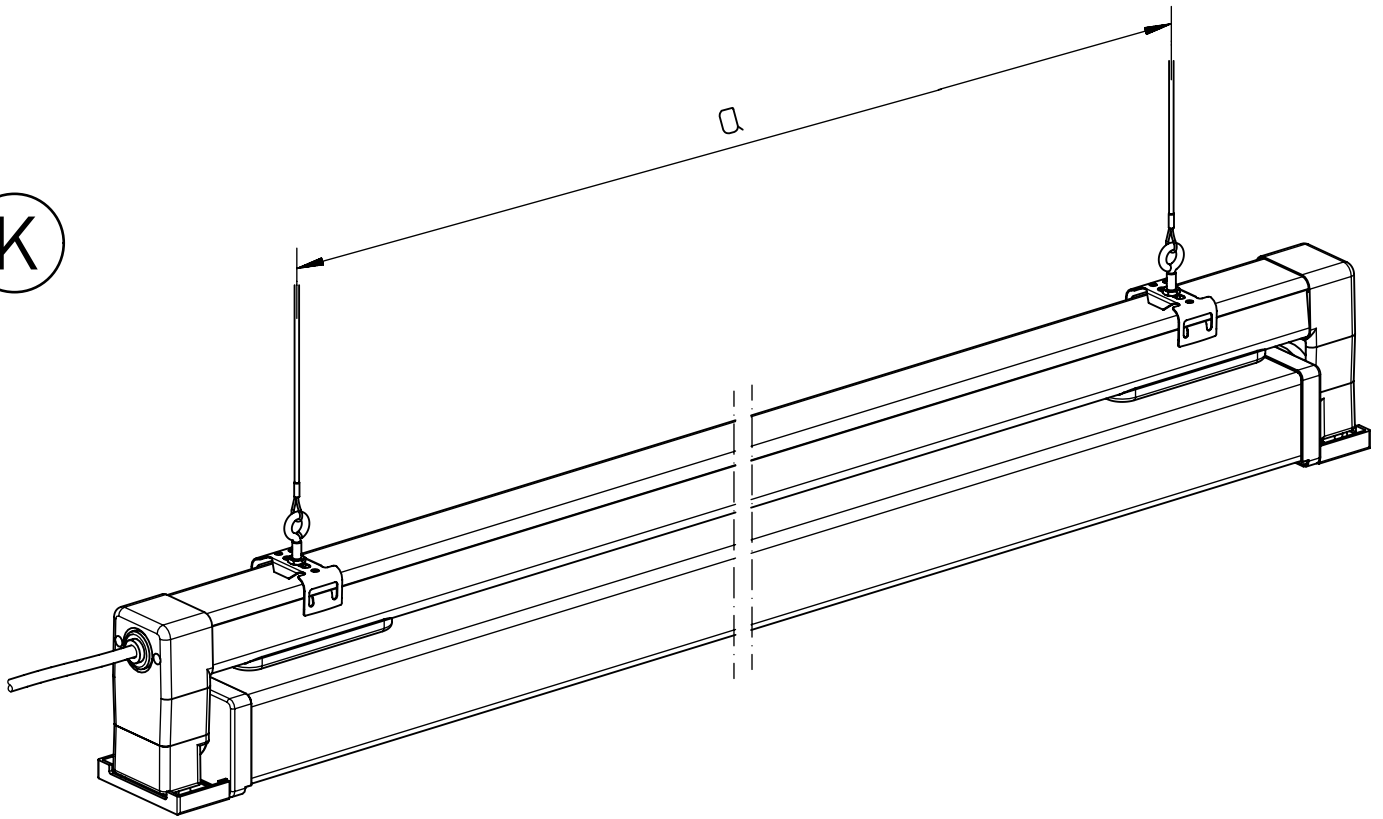
200 2..



m 1500	1340
m 1200	1040
m 600	430
Ausführung	a

NORKA

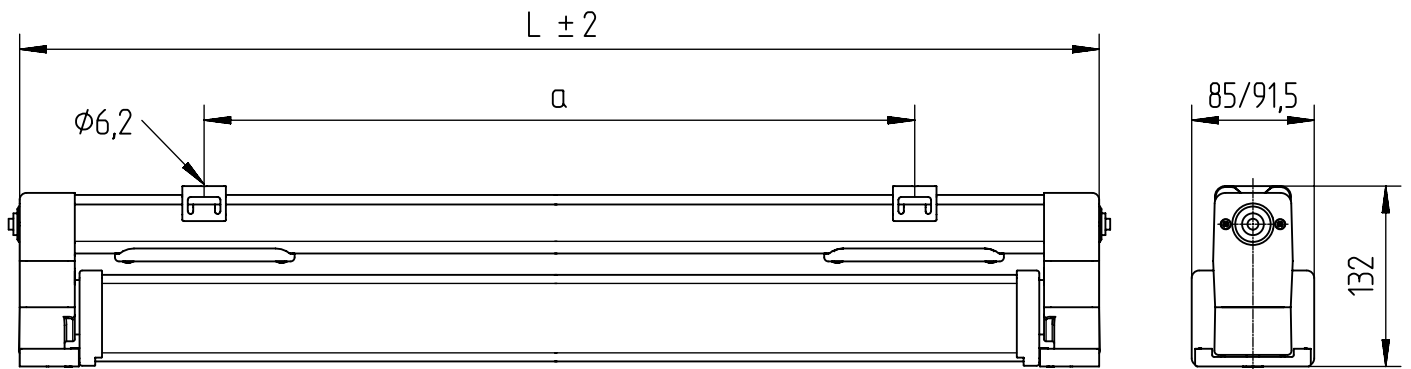
K



m 1500	1280 ±80
m 1200	980 ±80
m 600	420 ±30
Ausführung	a

NORKA

783...

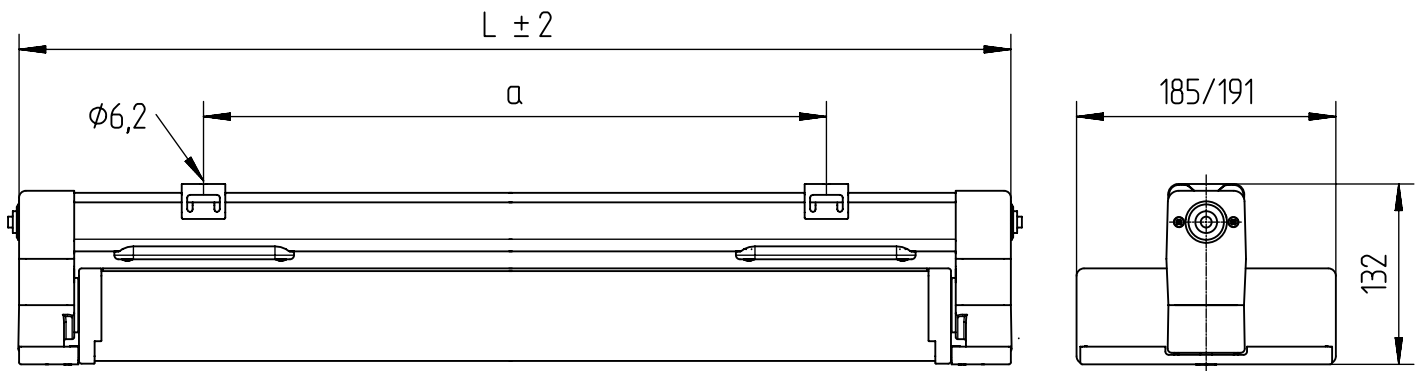


quer / längs zum Paneel
at right angles / parallel to the panel

m 1500	1585 / 1551	1280 ± 80
m 1200	1285 / 1251	980 ± 80
m 600	675 / 641	420 ± 30
Ausführung	L	α


NORKA

784...



quer / längs zum Paneel
at right angles / parallel to the panel

m 1500	1585 / 1551	1280 ± 80
m 1200	1285 / 1251	980 ± 80
m 600	675 / 641	420 ± 30
Ausführung	L	a

* „Auch zur Verwendung in einer Umgebung, in der eine Ablagerung von leitfähigem Staub auf der Leuchte zu erwarten ist.“
„Also for use in environments where an accumulation of conductive dust on the luminaire may be expected.“

NORKA

Norddeutsche Kunststoff-
 und Elektrogesellschaft
 Stäcker mbH & Co. KG

Lichttechnische Spezialfabrik

Kontakt
 Sportallee 8
 D-22335 Hamburg
 Germany

Tel.: +49 40 513009-0
 Fax: +49 40 513009-28
 info@norka.de
 www.norka.de