

AXL SE RTD4 PT1000 - Module de température



1182190

<https://www.phoenixcontact.com/fr/produits/1182190>

Veillez tenir compte du fait que les données affichées dans ce document PDF proviennent de notre catalogue en ligne. Vous trouverez les données complètes dans la documentation utilisateur. Nos conditions générales d'utilisation des téléchargements sont applicables.



Axioline Smart Elements, Module de détermination de la température, Entrées analogiques capteurs RTD: 4 (Pt 1000), connectique: 3 fils, indice de protection: IP20

Description du produit

Vous pouvez intégrer les Axioline Smart Elements dans les systèmes munis d'une interface Smart Element. Ce Smart Element détecte les signaux des sondes de température résistives.

Avantages

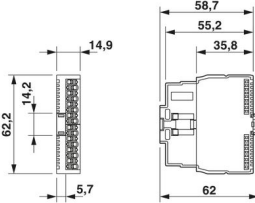
- 4 canaux d'entrée analogiques pour le raccordement des résistances de mesure de température (Pt 1000)
- Raccordement des capteurs à 3 conducteurs
- Possibilité de raccorder également des capteurs à 2 ou 4 conducteurs
- Format des données : représentation normalisée
- Résolution : 16 bits
- Détection de rupture de fil
- Comportement des valeurs de substitution paramétrable pour chaque entrée
- Plaque signalétique de l'appareil enregistrée

Données commerciales

Référence	1182190
Conditionnement	1 Unité(s)
Commande minimum	1 Unité(s)
Clé de vente	DRIB43
Product key	DRIB43
GTIN	4063151219215
Poids par pièce (emballage compris)	39,82 g
Poids par pièce (hors emballage)	35 g
Numéro du tarif douanier	85437090
Pays d'origine	DE

Caractéristiques techniques

Dimensions

Dessin coté	
Largeur	14,9 mm
Hauteur	62,2 mm
Profondeur	62 mm

Remarques

Restriction d'utilisation

Remarque CEM	CEM : produit de classe A, voir déclaration du fabricant dans la section Téléchargements
--------------	--

Interfaces

Interface Smart Element

Nombre d'interfaces	1
Type de raccordement	Connecteurs Card Edge
Vitesse de transmission	Voir le système dans lequel vous utilisez le Smart Element.
Heure de démarrage jusqu'à la disponibilité	< 1000 ms

Propriétés du système

Module

Code ID (hex)	none
Canal des données de process	64 Bit
Espace d'adressage d'entrées	8 Octet
Espace d'adressage des sorties	8 Octet
Besoin en données de paramétrage	24 Octet
Besoin en données de configuration	6 Octet

Données d'entrée

Analogique

Dénomination entrée	Entrées analogiques capteurs RTD
Description de l'entrée	Entrées pour capteurs de température résistifs
Nombre d'entrées	4 (Pt 1000)
Type de raccordement	Raccordement Push-in
Technologie de raccordement	3 fils

1182190

<https://www.phoenixcontact.com/fr/produits/1182190>

Remarque relative à la connectique	blindé, possibilité de raccorder des capteurs à 2, 3 ou 4 conducteurs
Résolution convertisseur A/D	16 Bit
Types de capteurs utilisables (RTD)	Pt 1000 (CEI 60751/EN 60751)
Formats de données	Représentation normalisée
Visualisation des valeurs mesurées	16 bits (15 bits + signe)
Valeur nominale des sources de courant	1 mA (courant pulsé, indication valide lors de la phase de balayage)
Mise à jour des données de processus	typ. 1 ms
Circuit de protection	Protection contre les surcharges; max. ± 40 V DC, 1 min.
	Protection contre les transitoires

Propriétés du produit

Type	modulaire
Type de produit	Composants E/S
Gamme de produits	Axioline Smart Elements
Emplacement pour le montage	Voir le système dans lequel vous utilisez le Smart Element.

Propriétés d'isolation

Catégorie de surtension	II (CEI 60664-1)
Degré de pollution	2 (EN 60664-1)

Propriétés électriques

Potentiels: Alimentation logique des Smart Elements (U_{SE})

Tension d'alimentation	par les connecteurs Card Edge
------------------------	-------------------------------

Potentiels: Alimentation périphérique (U_P)

Tension d'alimentation	24 V DC (par les connecteurs Card Edge)
Plage de tension d'alimentation	19,2 V DC ... 30 V DC (incl. toutes les tolérances, incl. ondulation)
Consommation de courant	max. 12 mA
	typ. 8 mA
Consommation de courant	min. 5 mA (sans périphérique raccordé)
Consommation de puissance	max. 290 mW
	min. 120 mW
Circuit de protection	Protection antisurtension; Voir le système dans lequel vous utilisez le Smart Element.
	Protection contre inversions de polarité; Diode contre inversions de polarité

Isolation galvanique / isolation des plages de tension

Tension d'essai: Alimentation de la logique/alimentation 24 V (périphérie)	500 V AC, 50 Hz, 1 min.
Tension d'essai: Alimentation de la logique/terre fonctionnelle	500 V AC, 50 Hz, 1 min.
Tension d'essai: Alimentation 24 V (périphérie) / terre fonctionnelle	500 V AC, 50 Hz, 1 min.

Caractéristiques de raccordement

Technologie de raccordement

Dénomination connexion	Périphérie
Remarque concernant la connectique	Respectez les valeurs relatives aux sections de conducteur indiquées dans le manuel d'utilisation « Axioline Smart Elements ».

Raccordement du conducteur

Type de raccordement	Raccordement Push-in
Section de conducteur rigide	0,25 mm ² ... 1,5 mm ²
Section de conducteur souple	0,25 mm ² ... 1,5 mm ²
Section conduct. AWG	24 ... 16
Section de conducteur souple avec embout, sans douille en plastique	0,25 mm ² ... 1,5 mm ²
Section de conducteur souple avec embout et douille en plastique	0,25 mm ² ... 1,5 mm ²
Longueur à dénuder	8 mm

Périphérie

Type de raccordement	Raccordement Push-in
Remarque concernant la connectique	Respectez les valeurs relatives aux sections de conducteur indiquées dans le manuel d'utilisation « Axioline Smart Elements ».
Section de conducteur rigide	0,25 mm ² ... 1,5 mm ²
Section de conducteur souple	0,25 mm ² ... 1,5 mm ²
Section de conducteur AWG	24 ... 16
Section de conducteur souple avec embout et douille en plastique	0,25 mm ² ... 1,5 mm ²
Section de conducteur souple avec embout, sans douille en plastique	0,25 mm ² ... 1,5 mm ²
Longueur à dénuder	8 mm

Conditions environnementales et de durée de vie

Conditions ambiantes

Température ambiante (fonctionnement)	-25 °C ... 60 °C
Indice de protection	IP20
Pression atmosphérique (service)	70 kPa ... 106 kPa (jusqu'à 3000 m d'altitude)
Pression atmosphérique (stockage/transport)	70 kPa ... 106 kPa (jusqu'à 3000 m d'altitude)
Température ambiante (stockage/transport)	-40 °C ... 85 °C
Humidité de l'air admissible (fonctionnement)	5 % ... 95 % (pas de condensation)
Humidité de l'air admissible (stockage/transport)	5 % ... 95 % (pas de condensation)

Normes et spécifications

Classe de protection	III (CEI 61140, EN 61140, VDE 0140-1)
----------------------	---------------------------------------

Montage

AXL SE RTD4 PT1000 - Module de température



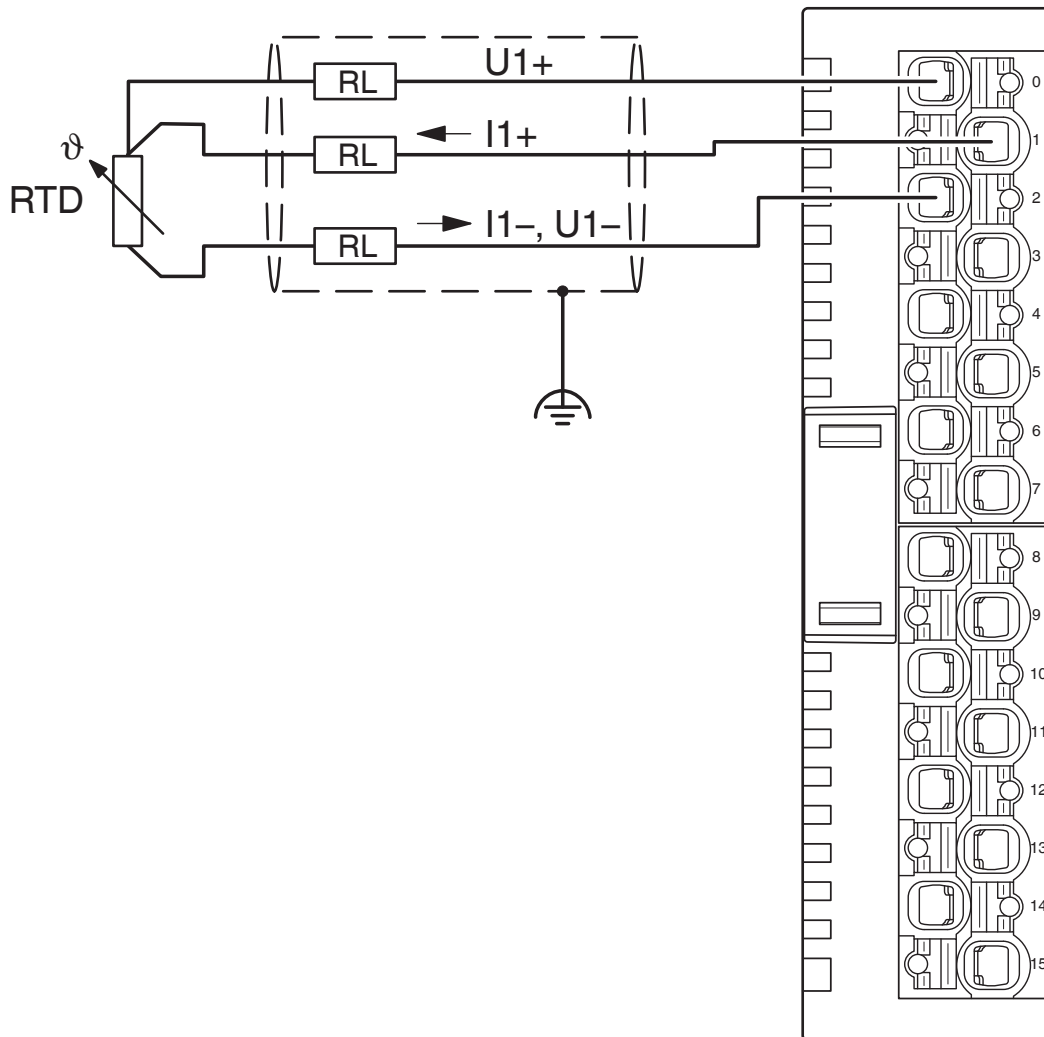
1182190

<https://www.phoenixcontact.com/fr/produits/1182190>

Type de montage	Emplacement Smart Element
Emplacement pour le montage	Voir le système dans lequel vous utilisez le Smart Element.

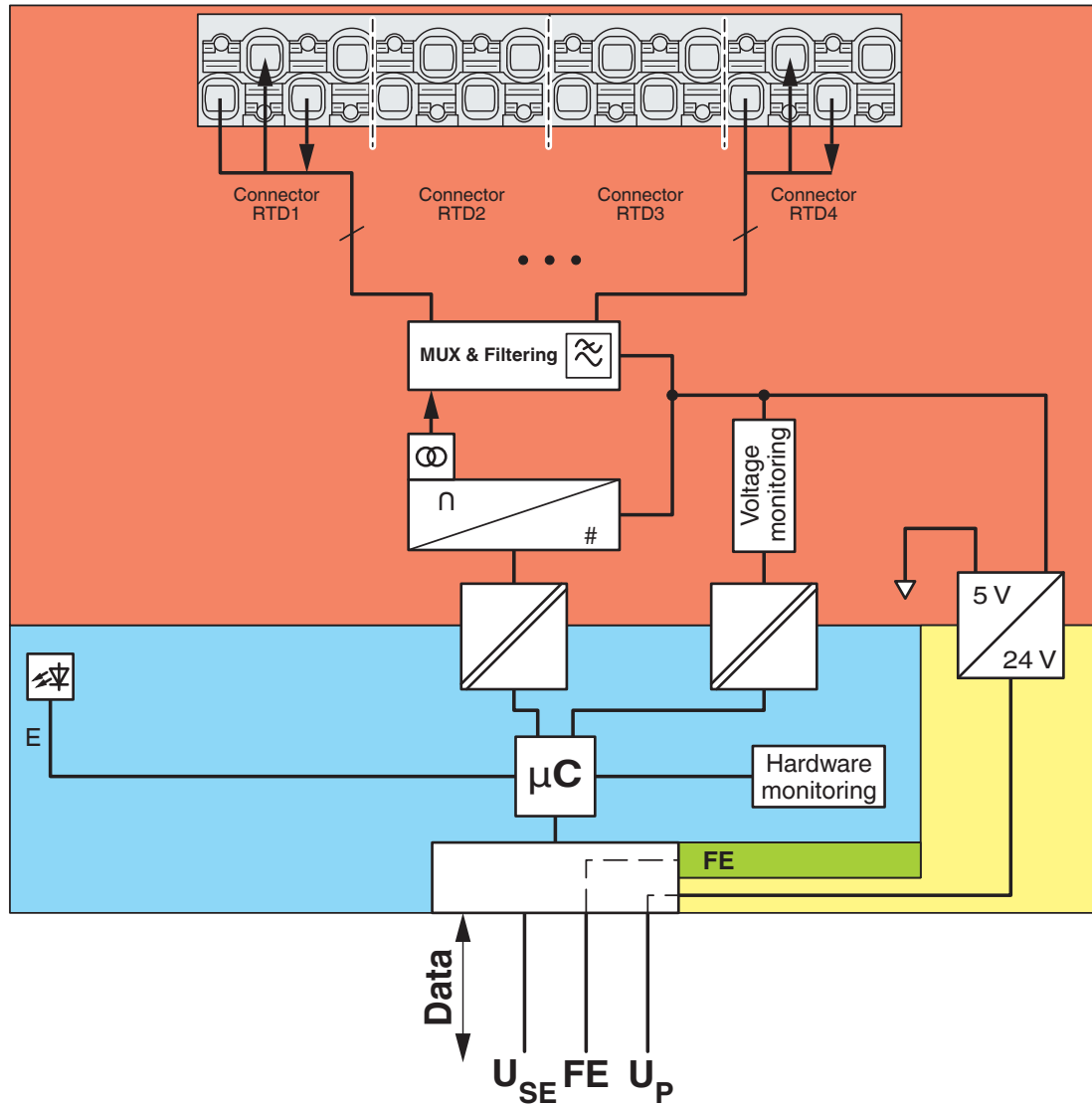
Dessins

Dessin de la connexion



Exemples de raccordement

Schéma fonctionnel



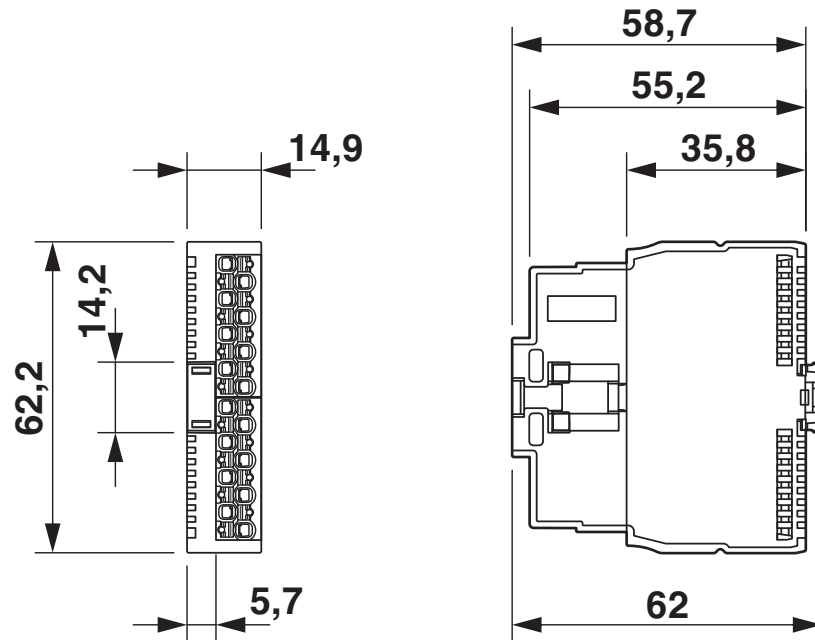
Circuit interne des bornes

AXL SE RTD4 PT1000 - Module de température

1182190

<https://www.phoenixcontact.com/fr/produits/1182190>

Dessin coté



Dimensions


AXL SE RTD4 PT1000 - Module de température



1182190

<https://www.phoenixcontact.com/fr/produits/1182190>

Homologations

 To download certificates, visit the product detail page: <https://www.phoenixcontact.com/fr/produits/1182190>



UL Listed

Identifiant de l'homologation: E238705



cUL Listed

Identifiant de l'homologation: E238705

cULus Listed

AXL SE RTD4 PT1000 - Module de température



1182190

<https://www.phoenixcontact.com/fr/produits/1182190>

Classifications

ECLASS

ECLASS-11.0	27242601
ECLASS-12.0	27242601
ECLASS-13.0	27242601

ETIM

ETIM 9.0	EC001596
----------	----------

UNSPSC

UNSPSC 21.0	32151600
-------------	----------

AXL SE RTD4 PT1000 - Module de température



1182190

<https://www.phoenixcontact.com/fr/produits/1182190>

Conformité environnementale

REACH SVHC	Lead 7439-92-1
China RoHS	Période d'utilisation conforme (EFUP) : 50 ans
	Vous trouverez des informations sur les substances dangereuses dans la déclaration du fabricant dans l'onglet « Téléchargements »

AXL SE RTD4 PT1000 - Module de température



1182190

<https://www.phoenixcontact.com/fr/produits/1182190>

Accessoires nécessaires

AXL F BP SE4 - Porte-modules

1088135

<https://www.phoenixcontact.com/fr/produits/1088135>

Axioline F, Backplane, 4 emplacements pour Axioline Smart Elements, vitesse de transmission dans le bus local: 100 MBit/s, indice de protection: IP20



AXL F BP SE6 - Porte-modules

1088136

<https://www.phoenixcontact.com/fr/produits/1088136>

Axioline F, Backplane, 6 emplacements pour Axioline Smart Elements, vitesse de transmission dans le bus local: 100 MBit/s, indice de protection: IP20



Accessoires

AXL SE RTD4 PT1000 - Module de température

1182190

<https://www.phoenixcontact.com/fr/produits/1182190>

SZS 0,4X2,5 VDE - Tournevis

1205037

<https://www.phoenixcontact.com/fr/produits/1205037>



Tournevis pour tête fendue, isolé selon VDE, dimensions : 0,4 x 2,5 x 80 mm, manche à deux composants, antidérapant

CRIMPFOX 6 - Pince à sertir

1212034

<https://www.phoenixcontact.com/fr/produits/1212034>



Pince à sertir pour embouts sans collier isolant suivant DIN 46228 Partie 1 et embouts avec collier isolant suivant DIN 46228 Partie 4, 0,25 mm² ... 6,0 mm², insertion latérale, sertissage trapézoïdal

AXL SE RTD4 PT1000 - Module de température

1182190

<https://www.phoenixcontact.com/fr/produits/1182190>

CRIMPFOX DUO 10 - Pince à sertir

1031721

<https://www.phoenixcontact.com/fr/produits/1031721>



Pince à sertir, type de contact: Embouts isolés et non isolés, normes/prescriptions: DIN 46228-1, DIN 46228-4, UL 486F, formes A, E, F, section min.: 0,14 mm², section max.: 10 mm², Pour embouts TWIN jusqu'à 2 x 4 mm², ajustement automatique à la section, matrice pivotante, insertion latérale et frontale, sertissage: Sertissage trapézoïdal, noir/vert

CRIMPFOX 10T-F - Pince à sertir

1134913

<https://www.phoenixcontact.com/fr/produits/1134913>



Pince à sertir, type de contact: Embouts isolés et non isolés, normes/prescriptions: DIN 46228-1, DIN 46228-4, section min.: 0,14 mm², section max.: 10 mm², pour embouts TWIN jusqu'à 2 x 4 mm², ajustement automatique à la section, insertion frontale, sertissage: Sertissage trapézoïdal, noir

AXL SE RTD4 PT1000 - Module de température

1182190

<https://www.phoenixcontact.com/fr/produits/1182190>

MM-TML (EX4,2)R C1 TR/BK - Etiquette

0803979

<https://www.phoenixcontact.com/fr/produits/0803979>



Etiquette, Rouleau, transparent/noir, vierge, repérable avec : THERMOFOX, THERMOMARK GO, THERMOMARK GO.K, type de montage: collage, surface utile: sans fin x 3,2 mm, Nombre d'étiquettes: 1

SK 5,0 WH:REEL - Bandes de repérage

0805221

<https://www.phoenixcontact.com/fr/produits/0805221>



Bandes de repérage, Rouleau, blanc, vierge, repérable avec : THERMOMARK E.300 (D)/600 (D), THERMOMARK ROLL 2.0, THERMOMARK ROLL, THERMOMARK ROLL X1, THERMOMARK ROLLMASTER 300/600, THERMOMARK X1.2, type de montage: collage, surface utile: sans fin x 5 mm, Nombre d'étiquettes: 10

AXL SE RTD4 PT1000 - Module de température



1182190

<https://www.phoenixcontact.com/fr/produits/1182190>

UM6M-TM (5X12) - Repères pour blocs de jonction

0830928

<https://www.phoenixcontact.com/fr/produits/0830928>



Repères pour blocs de jonction, Rubans, blanc, vierge, repérable avec : TOPMARK NEO, LASER TOPMARK, BLUEMARK ID COLOR, BLUEMARK ID, BLUEMARK CLED, THERMOMARK PRIME, THERMOMARK CARD 2.0, THERMOMARK CARD, type de montage: encliquetage, pour bloc de jonction au pas de : 5 mm, surface utile: 5 x 12 mm, Nombre d'étiquettes: 24

UCT6M-TM 5 - Repères pour blocs de jonction

0830756

<https://www.phoenixcontact.com/fr/produits/0830756>



Repères pour blocs de jonction, pour le repérage des blocs de jonction ABB de la série SNK, Planche, blanc, vierge, repérable avec : THERMOMARK CARD, THERMOMARK CARD 2.0, THERMOMARK PRIME, BLUEMARK ID, BLUEMARK ID COLOR, LASER TOPMARK, TOPMARK NEO, type de montage: encliquetage, pour bloc de jonction au pas de : 5,2 mm, surface utile: 4,17 x 11,3 mm

Phoenix Contact 2024 © - Tous droits réservés

<https://www.phoenixcontact.com>

PHOENIX CONTACT SAS

52 Boulevard de Beaubourg Emerainville

77436 Marne La Vallée Cedex 2 France

+33 (0) 1 60 17 98 98

documentation@phoenixcontact.fr