

HC-D25-BC-HI-PLBK - Capot de protection



1414674

<https://www.phoenixcontact.com/fr/produits/1414674>

Veillez tenir compte du fait que les données affichées dans ce document PDF proviennent de notre catalogue en ligne. Vous trouverez les données complètes dans la documentation utilisateur. Nos conditions générales d'utilisation des téléchargements sont applicables.

Capot de protection D25, pour étrier longitudinal, matériau du couvercle de protection: PC, hauteur: 15,2 mm, joint: non



Données commerciales

Référence	1414674
Conditionnement	1 Unité(s)
Commande minimum	1 Unité(s)
Clé de vente	BF7AZC
Product key	BF7AZC
Page catalogue	Page 653 (C-2-2017)
GTIN	4055626031255
Poids par pièce (emballage compris)	33,4 g
Poids par pièce (hors emballage)	33 g
Numéro du tarif douanier	39269097
Pays d'origine	PL

HC-D25-BC-HI-PLBK - Capot de protection

1414674

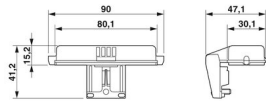
<https://www.phoenixcontact.com/fr/produits/1414674>

Caractéristiques techniques

Propriétés du produit

Type	D25
Type de produit	Capot de protection
Version	pour châssis avec verrouillage longitudinal
Type de boîtier	Capot de protection
Joint présent	non

Dimensions

Dessin coté	
Largeur	30,1 mm
Hauteur	15,2 mm
Longueur	80,1 mm

Indications sur les matériaux

Matériau	PC
Classe d'inflammabilité selon UL 94	V0
Matériau du couvercle de protection	PC

Conditions environnementales et de durée de vie

Conditions ambiantes

Indice de protection	IP66
	IP66
Température ambiante (fonctionnement)	-20 °C ... 100 °C

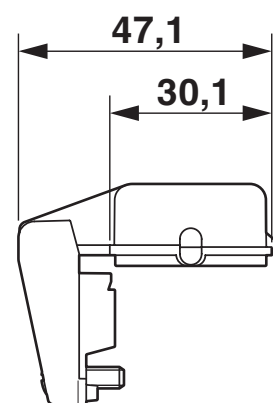
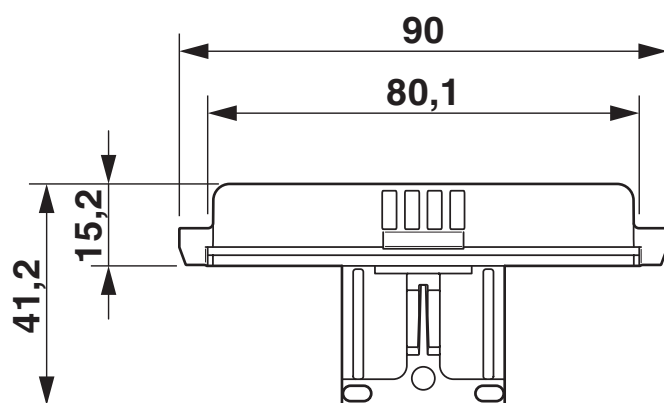
HC-D25-BC-HI-PLBK - Capot de protection

1414674

<https://www.phoenixcontact.com/fr/produits/1414674>

Dessins

Dessin coté



Dessin coté

HC-D25-BC-HI-PLBK - Capot de protection



1414674

<https://www.phoenixcontact.com/fr/produits/1414674>

Homologations

🔗 To download certificates, visit the product detail page: <https://www.phoenixcontact.com/fr/produits/1414674>



EAC

Identifiant de l'homologation: RU C-DE.AI30.B.01102

1414674

<https://www.phoenixcontact.com/fr/produits/1414674>

Classifications

ECLASS

ECLASS-11.0	27440208
ECLASS-12.0	27440208
ECLASS-13.0	27440208

ETIM

ETIM 9.0	EC002314
----------	----------

UNSPSC

UNSPSC 21.0	39121400
-------------	----------

HC-D25-BC-HI-PLBK - Capot de protection



1414674

<https://www.phoenixcontact.com/fr/produits/1414674>

Conformité environnementale

China RoHS	Période d'utilisation conforme : illimitée = EFUP-e
	Aucune substance dangereuse dépassant les valeurs seuils ;

Phoenix Contact 2023 © - Tous droits réservés
<https://www.phoenixcontact.com>

PHOENIX CONTACT SAS
52 Boulevard de Beaubourg Emerainville
77436 Marne La Vallée Cedex 2 France
+33 (0) 1 60 17 98 98
documentation@phoenixcontact.fr