

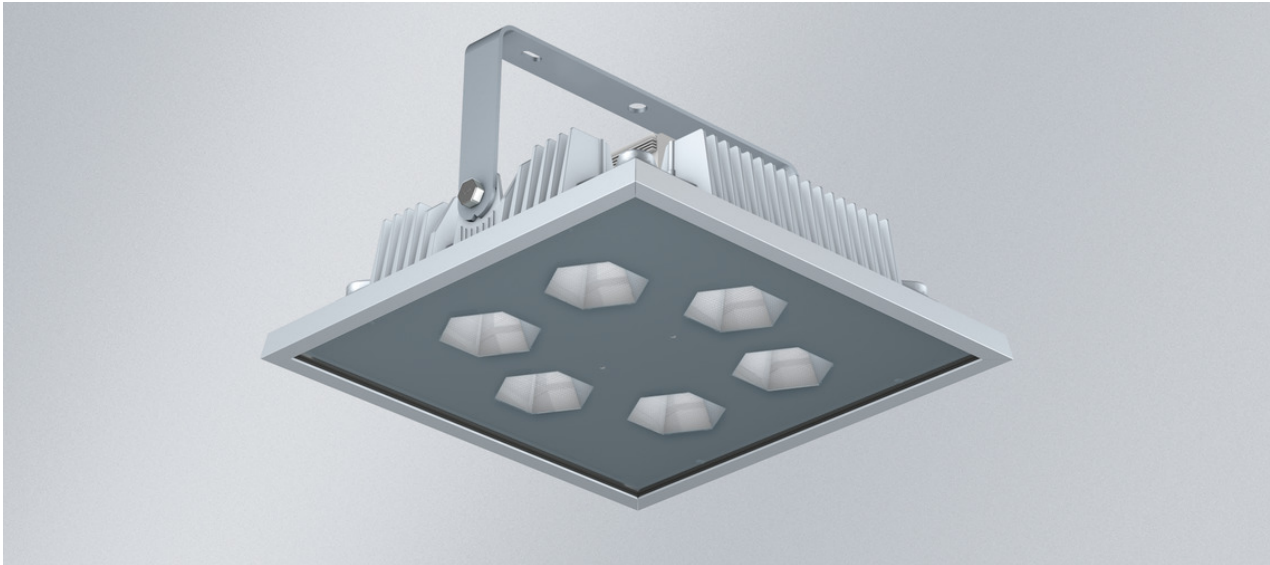
# CENTAURUS 520 VHT

45860 lm, 313 W, PC (incassable) transparent, Très intensif, étrier orientable

Code article: 915 521 24 42

Disponible jusqu'au: 31.03.2022

LED



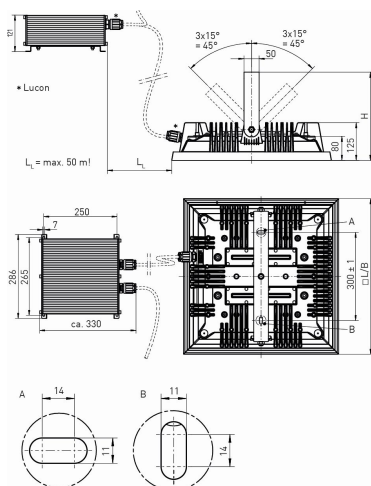
L'illustration peut différer

XARA® optional

plus de températures de couleur

Très intensif

## DIMENSIONS



L	530 mm
B	530 mm
H	292 mm
a	300 mm
Poids maxi	20,2 kg

## DESCRIPTION

Projecteur avec COB LED. Utilisable dans les grands halls industriels ou de très grande hauteur, les zones de production nécessitant un niveau d'éclairage élevé ou un excellent rendu des couleurs, pour les salles de sport, sur les grues industrielles, dans les bâtiments industriels, ainsi que dans les atmosphères chlorées, comme les piscines par exemple. Convient pour les sociétés de production et d'approvisionnement de la branche alimentaire et l'industrie des boissons. **Version CENTAURUS VHT jusqu'à +85 °C.** Corps robuste en fonte d'aluminium injecté résistant à la corrosion, laquage couleur similaire au RAL 9006. Joint en caoutchouc synthétique siliconné résistant au vieillissement et non déformable. Utilisable à l'intérieur comme à l'extérieur, conformément à l'indice de protection IP 65. Système de compensation de pression à membrane climatique pour éviter la condensation à l'intérieur du projecteur. Vitre de fermeture en polycarbonate transparent (incassable) ou en verre trempé sécurit (ESG). Réflecteur interne en aluminium avec logement pour filtre prismatique visant à limiter l'éblouissement dans toutes les directions (DDP). Version très intensive avec réflecteurs individuels spécialement adaptés (MIRO-SILVER®). Luminaire prêt à être monté et raccordé. Driver LED séparé thermiquement. Tension d'alimentation 230-240 V CA/CC. Luminaire individuel. Fixation au plafond par étrier orientable ou possibilité de suspension par quatre vis à œillets livrées avec le luminaire. Les fixations plafond ou par suspension sont à prévoir sur place.

## CENTAURUS 520 VHT

45860 lm, 313 W, PC (incassable) transparent, Très intensif, étrier orientable

**Code article:** 915 521 24 42

**Disponible jusqu'au:** 31.03.2022

### 2. CENTAURUS Version très haute température VHT :

Luminaire pour température ambiante +60 °C à +85 °C. Driver dans boîtier séparé IP 65, température ambiante maxi, voir tableau. Luminaire et boîtier externe raccordables par câble d'alimentation résistant à la chaleur 5 x 1,5 mm<sup>2</sup>, maxi 50 m. Le câble de raccordement est à prévoir par l'installateur.

# CENTAURUS 520 VHT

45860 lm, 313 W, PC (incassable) transparent, Très intensif, étrier orientable

Code article: 915 521 24 42

Disponible jusqu'au: 31.03.2022

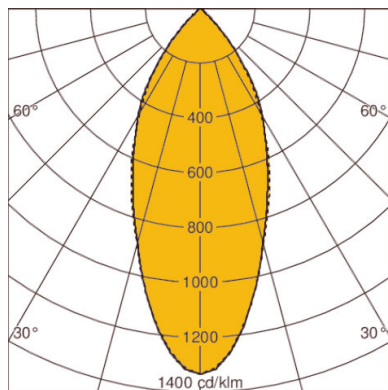
## CARACTÉRISTIQUES

<b>Version</b>	520 VHT
<b>Lampe</b>	Module LED
<b>Durée de vie de la lampe</b>	L80 B10 > 60.000 h à +70°C
<b>Température ambiante habituelle</b>	-35°C jusqu'à +70°C
<b>Nombre de lampe</b>	6 lampe(s)
<b>Matériau du corps de l'appareil</b>	Aluminium
<b>Couleur / Corps</b>	aluminium
<b>Matériau / Fermeture</b>	PC (incassable) transparent
<b>Répartition lumineux</b>	Très intensif
<b>Garantie fabricant</b>	5 ans
<b>ENEC / VDE</b>	Oui / Oui
<b>EL (Emergency Lighting)</b>	Non

<b>Réglable</b>	Inclinable
<b>max. Puissance système</b>	313 W
<b>Température de couleur</b>	blanc, 840/4000 K, Ra > 80
<b>Courant nominal (LED)</b>	1400 mA
<b>Douille</b>	autre
<b>Flux lumineux de la lampe</b>	45860 lm
<b>Efficacité lumineuse</b>	128 lm/W
<b>Classe de protection</b>	I
<b>Indice de protection (IP)</b>	IP65
<b>Appareillage</b>	appareil à LED commandé en courant, non gradable, 230 V - 240 VCA/CC, 0/ 50/ 60 Hz
<b>Valeur UGR (4H8H)*</b>	18
<b>Résistance aux chocs</b>	IK10
<b>Type de montage</b>	Apparent, Étrier orientable, Montage au plafond, Montage individuel
<b>Protection contre les surtensions transitoires</b>	2 kV
<b>Interchangeabilité du driver électronique</b>	Appareil d'alimentation remplaçable par un professionnel

\* L'UGR mentionnée ci-dessus est basée sur un exemple de calcul. La valeur effective ne peut être déterminée qu'au moyen d'une étude d'éclairage.

## DIAGRAMME



LOR: 87,6%