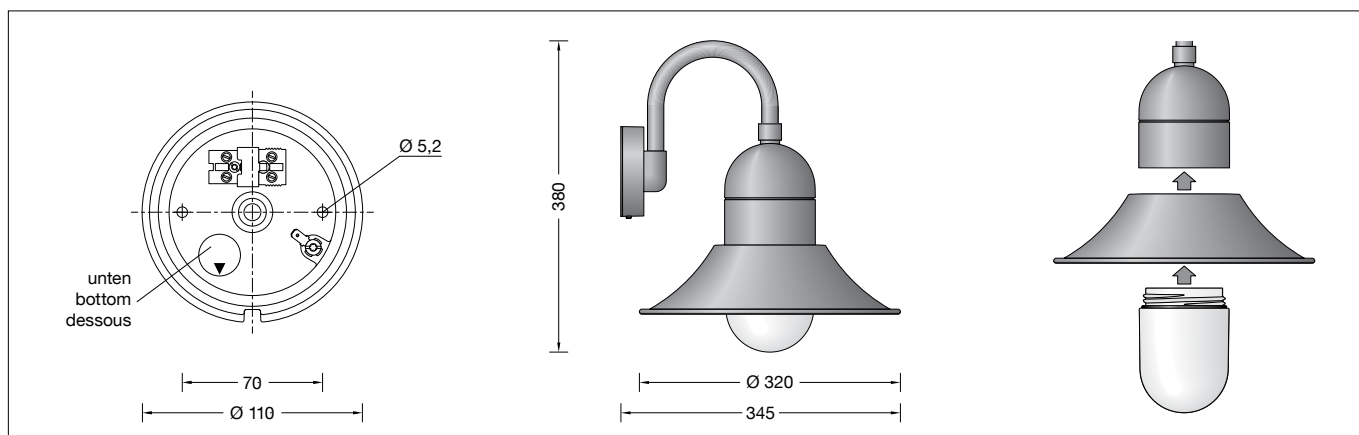


BEGA**66 491**Wandleuchte
Wall luminaire
Applique**Gebrauchsanweisung****Anwendung**

Wandleuchte mit abgeschirmter Lichtquelle und Opalglas.
Eine nach oben abgeschirmte Leuchte für vielfältige Beleuchtungsaufgaben.

Produktbeschreibung

Leuchte besteht aus Aluminiumguss, Aluminium und Edelstahl
Beschichtungstechnologie BEGA Unidure®
Opalglas mit Gewinde
2 Befestigungsbohrungen ø 5,2 mm
Abstand 70 mm
1 Leitungseinführung für Netzanschlussleitung bis ø 10,5 mm
Anschlussklemme 2,5[□] mit Steckvorrichtung
Schutzleiteranschluss
Fassung E 27
Schutzklasse I
Schutzart IP 44
Schutz gegen Eindringen fester Fremdkörper ≥ 1 mm und Spritzwasser
Schlagfestigkeit IK05
Schutz gegen mechanische Schläge < 0,7 Joule
 – Sicherheitszeichen
CE – Konformitätszeichen
Gewicht: 2,2 kg

Leuchtmittel

Leuchte mit Schraubsockel E 27
Lampenleistung max. 60 W
Dieses Produkt enthält Lichtquellen der Energieeffizienzklassen E, F

Mitgeliefertes Leuchtmittel
BEGA LED-Lampe **13590**
LED Retrofit 12 W · 1400 lm · 3000 K

Leuchtenbetriebswirkungsgrad: 58 %

Für diese Leuchte sind weitere BEGA LED-Leuchtmittel erhältlich:

13584 LED 7 W · 805 lm · 3000 K
13586 LED 7 W · 805 lm · 3000 K dimmbar
13588 LED 8 W · 1055 lm · 3000 K
13592 LED 12 W · 1400 lm · 3000 K dimmbar

Ausführliche technische und lichttechnische Daten zu den Leuchtmitteln entnehmen Sie bitte den Datenblättern auf unserer Website.

Instructions for use**Application**

Wall luminaire with shielded light source and opal glass.
A luminaire shielded to the top for a host of lighting applications.

Product description

Luminaire made of aluminium alloy, aluminium and stainless steel
BEGA Unidure® coating technology
Opal glass with screw neck
2 mounting holes ø 5.2 mm
Distance apart 70 mm
1 cable entry for mains supply cable up to ø 10,5 mm
Connecting terminal 2.5[□] with plug connection
Earth conductor connection
Lampholder E 27
Safety class I
Protection class IP 44
Protected against granular foreign bodies ≥ 1 mm and splash water
Impact strength IK05
Protection against mechanical impacts < 0.7 joule
 – Safety mark
CE – Conformity mark
Weight: 2.2 kg

Lamp

Luminaire with screw base E 27
Lamp output max. 60 W
This product contains light sources of energy efficiency classes E, F

Supplied lamp
BEGA LED lamp **13590**
LED Retrofit 12 W · 1400 lm · 3000 K

Luminaire efficiency: 58%

Additional BEGA LED lamps are available for this luminaire:

13584 LED 7 W · 805 lm · 3000 K
13586 LED 7 W · 805 lm · 3000 K dimmable
13588 LED 8 W · 1055 lm · 3000 K
13592 LED 12 W · 1400 lm · 3000 K dimmable

Detailed technical and lighting data for the lamps can be found in the data sheets on our website.

Fiche d'utilisation**Utilisation**

Applique avec source lumineuse défilée et verre opale.
Un luminaire dont l'éclairage est défilé vers le haut pour un grand nombre de projets d'éclairage en architecture.

Description du produit

Luminaire fabriqué en fonderie d'aluminium, aluminium et acier inoxydable
Technologie de revêtement BEGA Unidure®
Verre opale avec pas de vis
2 trous de fixation ø 5,2 mm
Entraxe 70 mm
1 entrée de câble pour câble de raccordement jusqu'à ø 10,5 mm
Bornier 2,5[□] avec connecteur embrochable
Raccordement de mise à la terre
Douille E 27
Classe de protection I
Degré de protection IP 44
Protection contre les corps solides ≥ 1 mm et les projections d'eau
Résistance aux chocs mécaniques IK05
Protection contre les chocs mécaniques < 0,7 joules
 – Sigle de sécurité
CE – Sigle de conformité
Poids: 2,2 kg

Source lumineuse

Luminaire avec culot E 27
Puissance de lampe max. 60 W
Ce produit contient des sources lumineuses de classe d'efficacité énergétique E, F

Lampe fournie
lampe LED BEGA **13590**
LED Retrofit 12 W · 1400 lm · 3000 K

Rendement du luminaire en service : 58 %

Pour ces luminaires, BEGA met d'autres sources lumineuses LED à disposition :

13584 LED 7 W · 805 lm · 3000 K
13586 LED 7 W · 805 lm · 3000 K pour variation
13588 LED 8 W · 1055 lm · 3000 K
13592 LED 12 W · 1400 lm · 3000 K pour variation

Les données photométriques détaillées de toutes les lampes figurent dans les descriptifs techniques sur notre site.

Sicherheit

Für die Installation und für den Betrieb dieser Leuchte sind die nationalen Sicherheitsvorschriften zu beachten. Die Montage und Inbetriebnahme darf nur durch eine Elektrofachkraft erfolgen. Der Hersteller übernimmt keine Haftung für Schäden, die durch unsachgemäßen Einsatz oder Montage entstehen. Werden nachträglich Änderungen an der Leuchte vorgenommen, so gilt derjenige als Hersteller, der diese Änderungen vornimmt.

Montage

Schraube an der Wanddose lösen und Montageplatte herausnehmen. Netzanschlussleitung durch die Leitungseinführung der Montageplatte führen. Gebrauchslage der Montageplatte „Pfeil unten“ beachten. Montageplatte mit beiliegendem oder anderem geeigneten Befestigungsmaterial auf Montagegrund befestigen. Dabei unbedingt beiliegende Dichtringe verwenden. Schutzleiterverbindung herstellen und elektrischen Anschluss an Klemme (Steckvorrichtung) vornehmen. Schutzleiterverbindung zwischen Wandarm und Montageplatte herstellen. Steckerteil in Steckvorrichtung bis zum Anschlag eindrücken. Leuchte auf die Montageplatte setzen, ausrichten und befestigen. Lampe einsetzen. Glas mit Dachreflektor und Dichtung in das Leuchtengehäuse einschrauben. Dabei Dachreflektor so ausrichten, dass das Wasserablaufloch im Reflektorrand zur Befestigungsfläche zeigt.

Lampenwechsel · Wartung

Anlage spannungsfrei schalten. Leuchte öffnen und reinigen. Nur lösungsmittelfreie Reinigungsmittel verwenden. Lampe auswechseln. Dichtung überprüfen, ggf. ersetzen. Leuchte schließen. Für Reinigungsarbeiten dürfen keine Hochdruckreiniger verwendet werden.

Ergänzungsteil

10 409 Eckbock
Eckbock für die Montage von Wandleuchten auf eine Hausecke.

Es gibt dazu eine gesonderte Gebrauchsanweisung.

Safety

The installation and operation of this luminaire are subject to national safety regulations. Installation and commissioning may only be carried out by a qualified electrician. The manufacturer accepts no liability for damage caused by improper use or installation. If subsequent modifications are made to the luminaire, the person responsible for these modifications shall be considered the manufacturer.

Installation

Undo screw at wall box and remove the mounting plate. Lead the mains supply cable through the cable entry of the mounting plate. Note position of application of the mounting plate "arrow down". Fix the mounting plate with enclosed or any other suitable fixing material onto the mounting surface. Be sure to use the gasket rings supplied. Make earth conductor connection and electrical connection to the connecting terminal (plug connection). Make earth conductor connection between wall arm and mounting plate. Push plug into coupler as far as it will go. Place the luminaire onto the mounting plate, adjust and fix it. Insert lamp. Screw glass with top reflector and gasket into the luminaire housing. Adjust top reflector in such a way that the drainage hole in the reflector edge is oriented towards the mounting surface.

Relamping · Maintenance

Disconnect the electrical installation. Open the luminaire and clean. Use only solvent-free cleaning agents. Change the lamp. Check the gasket and replace, if necessary. Close the luminaire. For cleaning, do not use high pressure cleaners.

Accessory

10 409 Corner block
Corner block for installation of wall lights on a house corner.

A separate instructions for use can be provided upon request.

Sécurité

Pour l'installation et l'utilisation de ce luminaire, respecter les normes de sécurité nationales. L'installation et la mise en service ne doivent être effectuées que par un électricien agréé. Le fabricant décline toute responsabilité pour tout dommage résultant d'une mise en œuvre ou d'une installation inappropriée du produit. Si des modifications sont apportées ultérieurement au luminaire, l'intervenant sera considéré comme étant le fabricant.

Installation

Desserrer la vis de la platine murale et retirer la contre-plaque. Introduire le câble de raccordement à travers l'entrée de câble de la contre-plaque. Vérifier la position d'utilisation de la contre-plaque « flèche en bas ». Fixer la contre-plaque sur le support de montage avec le matériel de fixation fourni ou tout autre matériel approprié. Utiliser impérativement les joints fournis. Mettre à la terre et procéder au raccordement électrique au bornier (connecteur embrochable). Relier le fil de terre entre le bras mural et la contre-plaque. Enfoncer la fiche dans le connecteur embrochable jusqu'à la butée. Positionner le luminaire sur la platine de fixation, l'orienter et le fixer. Installer la lampe. Visser le verre avec le toit réflecteur et le joint dans le luminaire. Ajuster le toit réflecteur de façon que le trou d'évacuation de l'eau se trouve au bord du réflecteur et soit orienté vers la surface de fixation.

Changement de lampe · Entretien

Débrancher l'alimentation. Ouvrir le luminaire et le nettoyer. N'utiliser que des produits d'entretien ne contenant pas de solvant. Changer la lampe. Vérifier et remplacer les joints d'étanchéité le cas échéant. Fermer le luminaire. Ne pas utiliser de nettoyeur haute pression pour le nettoyage.

Accessoire

10 409 Sabot d'angle
Sabot d'angle pour l'installation d'appiques à l'angle d'un bâtiment.

Une fiche d'utilisation pour ces accessoires est disponible.

Ersatzteile

Ersatzglas mit Dichtung	11 002 327 41
LED-Leuchtmittel 3000K	13 590
Fassung	63 000 187
Dichtung Glas	83 000 314

Spares

Spare glass with gasket	11 002 327 41
LED lamp 3000K	13 590
Lampholder	63 000 187
Gasket glass	83 000 314

Pièces de rechange

Verre de rechange avec joint	11 002 327 41
Lampe LED 3000K	13 590
Douille	63 000 187
Joint du verre	83 000 314