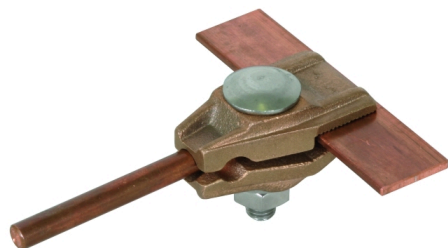
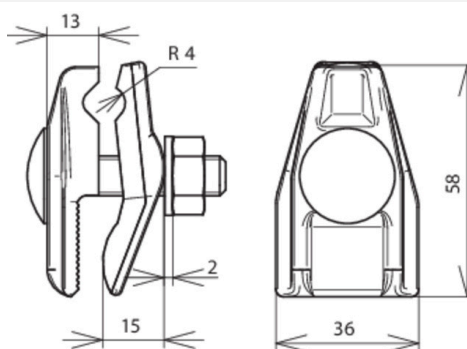


## AK 7.10 FRM10X45 KBF0.4 12 RG (371 007)



Illustrations sans engagement



Type	AK 7.10 FRM10X45 KBF0.4 12 RG
Référence	371 007
Plage de serrage	0,4-12 mm
Matériau - borne	RG
Plage de serrage rd	7-10 mm
Vis	⬆ M10 x 45 mm
Matériau - vis / écrou	INOX
Tenue au courant de foudre (10/350 µs)	100 kA *)
Normes	NF EN 62561-1
Poids	231 g
Numéro tarifaire (Nomenclature Combinée EU)	85389099
GTIN (Numéro EAN)	4013364024663
UC	1 pièce(s)

\*) Pour l'affectation exacte, voir le certificat de test.

Pour l'intégration des progrès de la technique, nous réservons la possibilité d'effectuer des modifications de forme, de caractéristique et des dimensions, poids et matériaux. Les illustrations sont données sans engagement.