

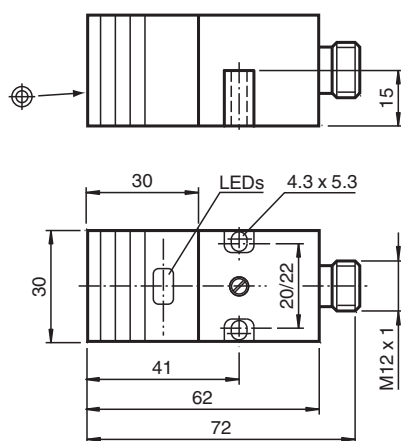
## Détecteur inductif

### NJ15-M1-E2-V1

- 15 mm non noyable
- 3 fils courant continu



## Dimensions



## Données techniques

### Caractéristiques générales

Fonction de commutation		Normalement ouvert (NO)
Type de sortie		PNP
Portée nominale	$s_n$	15 mm
Montage		non noyable
Polarité de sortie		CC
Portée de travail	$s_a$	0 ... 12,15 mm
Portée réelle	$s_r$	13,5 ... 16,5 mm typ. 15 mm
Facteur de réduction $r_{Al}$		0,39
Facteur de réduction $r_{Cu}$		0,36
Facteur de réduction $r_{1.4301}$		0,73
Type de sortie		3 fils

### Valeurs caractéristiques

Tension d'emploi	$U_B$	10 ... 60 V CC
Fréquence de commutation	$f$	0 ... 200 Hz
Course différentielle	$H$	typ. 5 %
Protection contre l'inversion de polarité		oui

Date de publication: 2022-06-30 Date d'édition: 2022-06-30 : 222495\_fra.pdf

Reportez-vous aux « Remarques générales sur les informations produit de Pepperl+Fuchs ».

Groupe Pepperl+Fuchs  
www.pepperl-fuchs.com

États-Unis : +1 330 486 0001  
fa-info@us.pepperl-fuchs.com

Allemagne : +49 621 776 1111  
fa-info@de.pepperl-fuchs.com

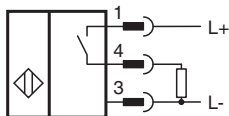
Singapour : +65 6779 9091  
fa-info@sg.pepperl-fuchs.com

PEPPERL+FUCHS

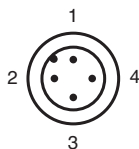
## Données techniques

Protection contre les courts-circuits		pulsé
Chute de tension	$U_d$	$\leq 2,5$ V
chute de tension à $I_L$		
Chute de tension $I_L = 200$ mA, élément de commutation activé	$U_d$	1 ... 2,5 V typ. 2,2 V
Tension d'isolement nominale	$U_{BIS}$	500 V
Courant d'emploi	$I_L$	0 ... 200 mA
Consommation à vide	$I_0$	$\leq 14$ mA
Retard à la disponibilité	$t_v$	$\leq 50$ ms
Visualisation de la tension d'emploi		LED verte
Visualisation de l'état de commutation		LED jaune
<b>Valeurs caractéristiques pour la sécurité fonctionnelle</b>		
MTTF <sub>d</sub>		932 a
Durée de mission ( $T_M$ )		20 a
Couverture du diagnostic (DC)		0 %
<b>conformité de normes et de directives</b>		
Conformité aux normes		
Normes		EN 60947-5-2:2007 IEC 60947-5-2:2007
<b>Agréments et certificats</b>		
Conformité EAC		TR CU 020/2011
agrément CCC		Certified by China Compulsory Certification (CCC)
<b>Conditions environnementales</b>		
Température ambiante		-25 ... 70 °C (-13 ... 158 °F)
<b>Caractéristiques mécaniques</b>		
Type de raccordement		Fiche de connecteur M12 x 1 , 4 broches
Matériau du boîtier		PBT/métal RAL 7011
Face sensible		PBT
Degré de protection		IP67

## Connexion



## Affectation des broches





## Affectation des broches

Couleur des fils selon EN 60947-5-2

1	BN
2	WH
3	BU
4	BK

## Accessoires

	<b>V1-W-2M-PUR</b>	Cordon femelle monofilaire coudé M12 à codage A, 4 broches, câble PUR gris
	<b>V1-G-2M-PUR</b>	Cordon femelle monofilaire droit M12 à codage A, 4 broches, câble PUR gris

Date de publication: 2022-06-30 Date d'édition: 2022-06-30 : 222495\_fra.pdf

Reportez-vous aux « Remarques générales sur les informations produit de Pepperl+Fuchs ».

Groupe Pepperl+Fuchs  
www.pepperl-fuchs.com

États-Unis : +1 330 486 0001  
fa-info@us.pepperl-fuchs.com

Allemagne : +49 621 776 1111  
fa-info@de.pepperl-fuchs.com

Singapour : +65 6779 9091  
fa-info@sg.pepperl-fuchs.com