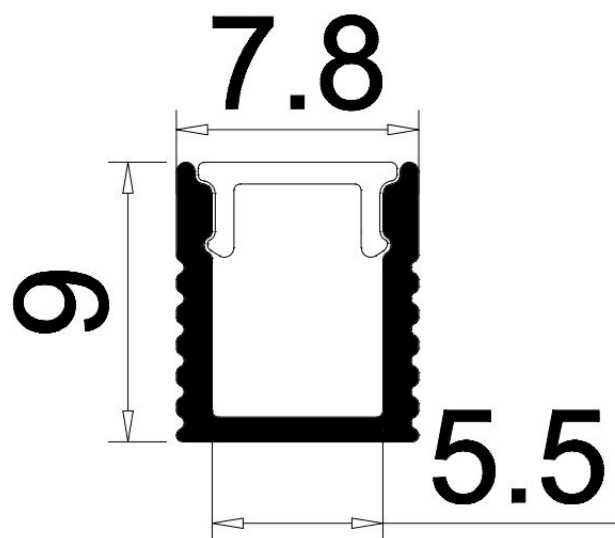
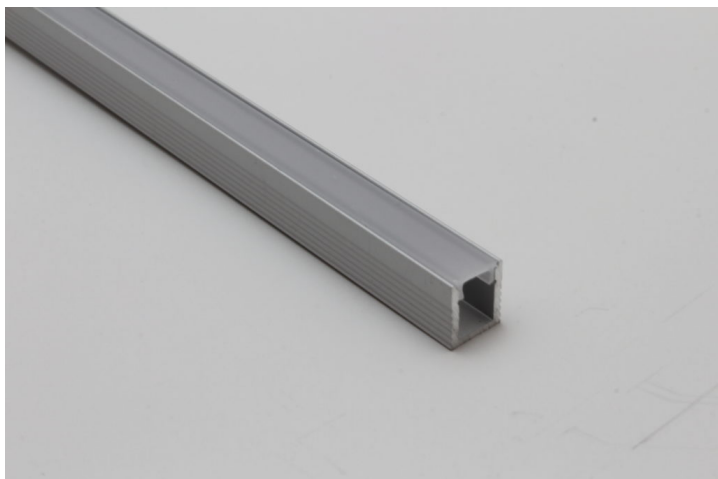




PR4018

Profilé en saillie



Caractéristiques techniques

| | |
|--------------------|-------------------------|
| LARGEUR | 7,8mm |
| LARGEUR INTÉRIEURE | 5,5mm |
| HAUTEUR | 9mm |
| MATIÈRE | Aluminium |
| ACCESSOIRE INCLUS | Diffusant polycarbonate |
| CONDITIONNEMENT | 1 pièce |



Références

| NOM COMMERCIAL RÉF. CONSTRUCTEUR | LONGUEUR | COULEUR DU PRODUIT |
|---|------------|-----------------------|
| PR4018GRIS ENG030000000169 | 2m | Gris |
| PR4018GRIS-SP ENG031000000156 | Sur mesure | Gris |

Accessoires associés non inclus

| NOM COMMERCIAL RÉF. CONSTRUCTEUR | DESCRIPTION | COULEUR | MATIERE | ILLUSTRATION |
|---|------------------------|---------|---------|---|
| PR4018-1GRIS ENG0309901000161 | Kit de 2 bouchons gris | Gris | ABS |  |