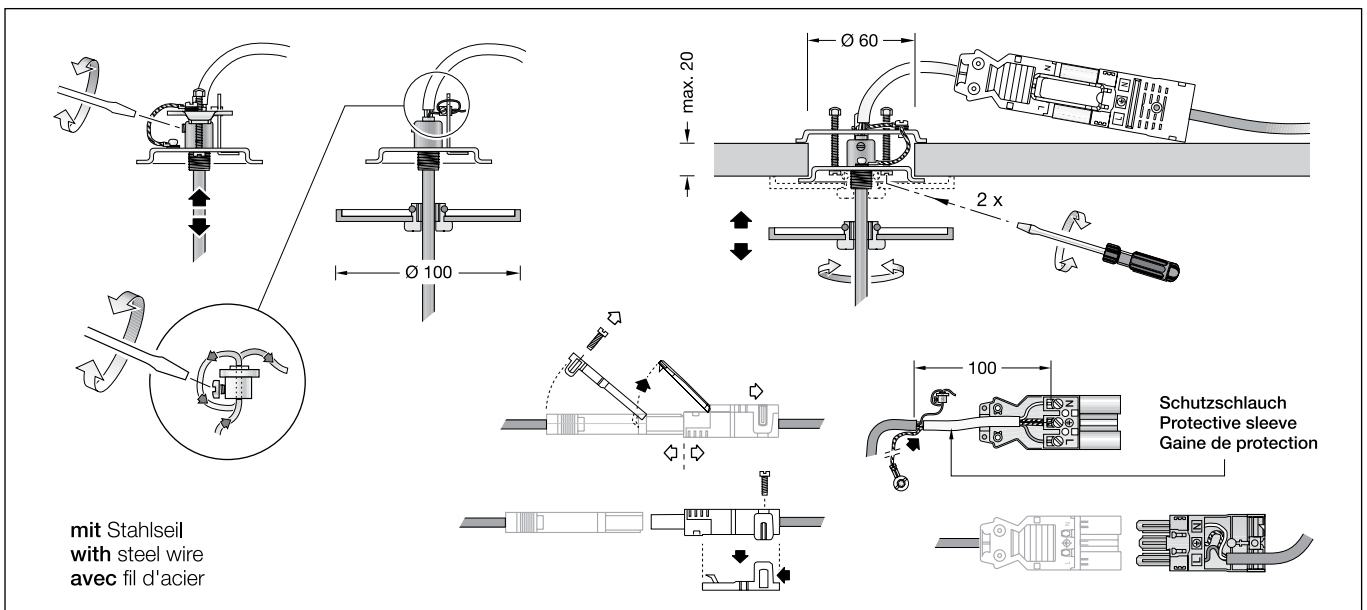
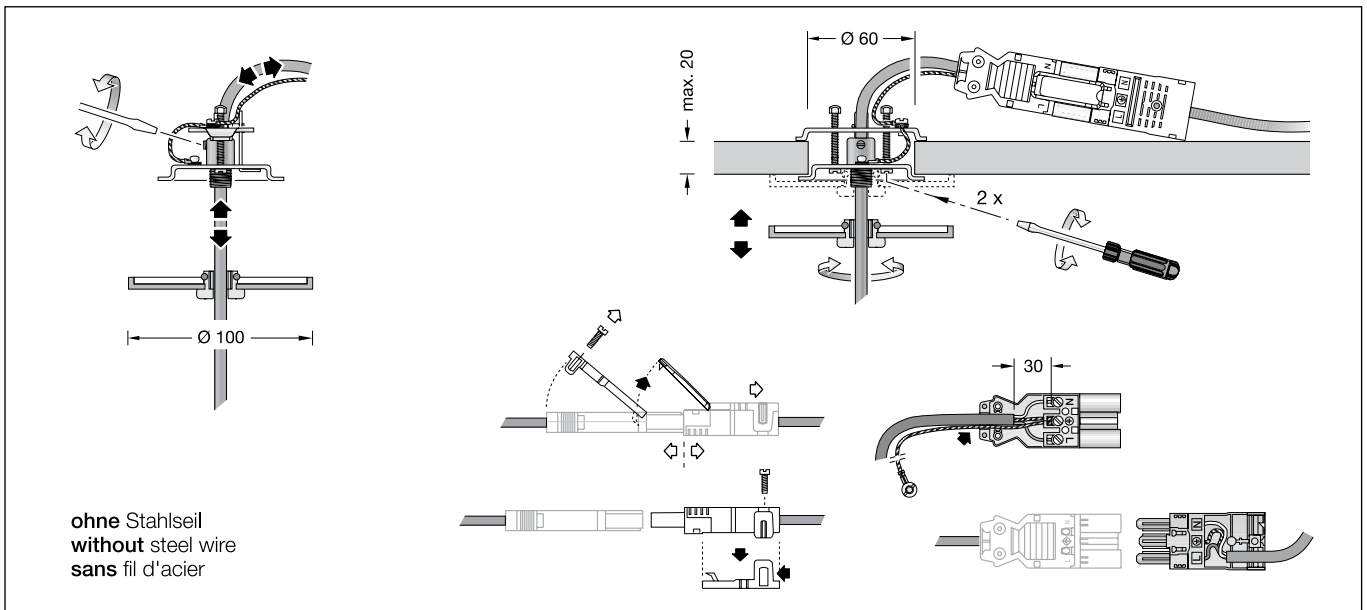


**Gebrauchsanweisung**  
**Instructions for use**  
**Fiche d'utilisation**

**Einbauaufhängung**  
**Suspension device**  
**Boîtier encastré**

**13 096**



**Anwendung**

Einbauaufhängung für die Aufhängung von Pendelleuchten in abgehängte Decken.

**Application**

Suspension device for the suspension of pendant luminaires from suspended ceilings.

**Utilisation**

Boîtier encastré pour l'installation des suspensions dans des faux plafonds.

**Produktbeschreibung**

Für den Einbau in abgehängte Decken mit einer Materialstärke bis 20 mm  
 Abdeckplatte Metall · Oberfläche  
 Einbrennlackierung weiß RAL 9010  
 Für Leuchten mit einem Gewicht von maximal 10 kg (entsprechende Tragfähigkeit der Decke vorausgesetzt)  
 Einbauöffnung  $\varnothing$  60 mm  
 Einbautiefe 60 mm  
 CE – Konformitätszeichen  
 Gewicht: 0,2 kg

**Product description**

For recessed mounting into suspended ceilings of up to 20 mm thickness  
 Metal cover plate · Surface finish  
 White enamel RAL 9010  
 For pendant luminaires with a maximum weight of 10 kg (according to a sufficient capacity of the suspended ceiling)  
 Ceiling cut-out  $\varnothing$  60 mm  
 Built-in depth 60 mm  
 CE – Conformity mark  
 Weight: 0.2 kg

**Description du produit**

Pour l'installation dans des faux plafonds avec une épaisseur de maximum 20 mm  
 Couvercle métallique · Finition laque cuite au four couleur blanche RAL 9010  
 Appropriés pour suspensions de jusqu'à 10 kg maximum (soumis une capacité suffisante de la faux plafond)  
 Ouverture d'encastrement  $\varnothing$  60 mm  
 Profondeur d'encastrement 60 mm  
 CE – Sigle de conformité  
 Poids: 0,2 kg

## Sicherheit

Für die Installation und für den Betrieb dieses Produktes sind die nationalen Sicherheitsvorschriften zu beachten. Der Hersteller übernimmt keine Haftung für Schäden, die durch unsachgemäßen Einsatz oder Montage entstehen. Werden nachträglich Änderungen an diesem Produkt vorgenommen, so gilt derjenige als Hersteller, der diese Änderungen vornimmt.

## Montage

### Pendelleuchten ohne Stahlseil

Feststellknopf der Abdeckplatte lösen und Abdeckplatte von Einbauaufhängung abnehmen.  
Aufhänger und Baldachin vom Leuchtenleitung entfernen. Leuchtenleitung unter Zugabe der Abmantelung auf gewünschte Länge kürzen und 30 mm abmanteln.  
Leuchtenleitung durch Feststellknopf und Abdeckplatte führen, dann durch den Zugentlaster führen und mit seitlicher Feststellschraube am Zugentlaster befestigen. Schrauben der Abdeckung des Steckers lösen und Abdeckung hochklappen.  
Leuchtenleitung zusammen mit Schutzleiter der Einbauaufhängung an Klemme des Steckers anschließen - siehe Skizze -.  
Abdeckung des Steckers einrasten und verschrauben.  
Schraube der Abdeckung der Buchse lösen und Abdeckung abnehmen.  
Netzanschlussleitung 30 mm abmanteln.  
Schutzleiterverbindung und elektrischen Anschluss an Klemmen der Buchse vornehmen.  
Die Buchse ist zur Durchgangsverdrahtung geeignet.  
Abdeckung der Buchse einrasten und verschrauben.  
Befestigungsschrauben der Einbauaufhängung bis zum Anschlag herausdrehen.  
Einbauaufhängung mit 3-poliger Steckverbindung in den Deckenausschnitt einsetzen und mit Befestigungsschrauben befestigen. Abdeckplatte mit Feststellknopf anschrauben.

## Montage

### Pendelleuchten mit Stahlseil

Feststellknopf der Abdeckplatte lösen und Abdeckplatte von Einbauaufhängung abnehmen.  
Aufhänger und Baldachin vom Leuchtenleitung entfernen. Leuchtenleitung unter Zugabe der Abmantelung auf gewünschte Länge kürzen und 100 mm abmanteln.  
Leuchtenleitung durch Feststellknopf und Abdeckplatte führen, dann durch den Zugentlaster führen und mit seitlicher Feststellschraube am Zugentlaster befestigen.  
Das Stahlseil durch die beiden Öffnungen des senkrechten Bügels durchschlaufen und mit der Feststellschraube festsetzen.  
Schrauben der Abdeckung des Steckers lösen und Abdeckung hochklappen.  
Anschlussadern zusammen mit Schutzleiter der Einbauaufhängung durch beiliegenden Schutzschlauch führen und an Klemme des Steckers anschließen - siehe Skizze -.  
Abdeckung des Steckers einrasten und verschrauben.  
Schraube der Abdeckung der Buchse lösen und Abdeckung abnehmen.  
Netzanschlussleitung 30 mm abmanteln.  
Schutzleiterverbindung und elektrischen Anschluss an Klemmen der Buchse vornehmen.  
Die Buchse ist zur Durchgangsverdrahtung geeignet.  
Abdeckung der Buchse einrasten und verschrauben.  
Befestigungsschrauben der Einbauaufhängung bis zum Anschlag herausdrehen.  
Einbauaufhängung mit 3-poliger Steckverbindung in den Deckenausschnitt einsetzen und mit Befestigungsschrauben befestigen. Abdeckplatte mit Feststellknopf anschrauben.

## Safety indices

The installation and operation of this product are subject to national safety regulations. If damage is caused by improper use or installation, the manufacturer is released from any liability. If the product will subsequently be modified, the person responsible for the modification will be considered as manufacturer.

## Installation

### Pendant luminaires without steel wire

Loosen head nut of the cover plate and take it off from the suspension device.  
Remove hanger and canopy from the luminaire cable. Cut luminaire cable to the required length and dismantle cable 30 mm. Please consider these 30 mm when cutting the cable.  
Lead luminaire cable through the head nut and the cover plate, lead cable through the cable retainer and fix it with the lateral set screw. Loop the steel wire through the two openings of the vertical bracket and fix it with the set screw.  
Loosen screws of the plug cover and raise it. Connect the lines of the luminaire cable and the earth conductor line of the suspension device with the terminal of the plug - see drawing -. Click cover into plug and fix it with the screws. Loosen screw of the plug socket cover and remove it.  
Dismantle the main supply cable 30 mm. Make earth and electrical connection to the terminals of the plug socket.  
The plug socket is suitable for through-wiring. Click cover into plug socket and fix it with the screw.  
Turn mounting screws of the suspension device counter-clockwise until the stop. Position suspension device with 3-pole plug connector into the ceiling cut-out and fasten it with the mounting screws. Screw in the cover plate with the head nut.

## Installation

### Pendant luminaires with steel wire

Loosen head nut of the cover plate and take it off from the suspension device.  
Remove hanger and canopy from the luminaire cable. Cut luminaire cable to the required length and dismantle cable 100 mm. Please consider these 100 mm when cutting the cable.  
Lead luminaire cable through the head nut and the cover plate, lead cable through the cable retainer and fix it with the lateral set screw. Loop the steel wire through the two openings of the vertical bracket and fix it with the set screw.  
Loosen screws of the plug cover and raise it. Lead the lines along with the earth conductor line of the suspension device through the enclosed protective sleeve and make connection to the terminal of the plug - see drawing -. Click cover into plug and fix it with the screws. Loosen screw of the plug socket cover and remove it.  
Dismantle the main supply cable 30 mm. Make earth and electrical connection to the terminals of the plug socket.  
The plug socket is suitable for through-wiring. Click cover into plug socket and fix it with the screw.  
Turn mounting screws of the suspension device counter-clockwise until the stop. Position suspension device with 3-pole plug connector into the ceiling cut-out and fasten it with the mounting screws. Screw in the cover plate with the head nut.

## Sécurité

Pour l'installation et l'utilisation de ce produit, respecter les normes de sécurité nationales. Le fabricant décline toute responsabilité résultant d'une mise en œuvre ou d'une installation inappropriée du produit. Toutes les modifications apportées au produit se feront sous la responsabilité exclusive de celui les effectuera.

## Installation

### Suspensions sans fil d'acier

Dévisser le bouchon central et enlever le couvercle.  
Enlever l'attache et le cache-piton du câble. Raccourcir le câble du luminaire à la longueur souhaitée et de ne pas oublier d'en rajouter 30 mm supplémentaires qu'il faut dénuder pour l'installation de l'appareil. Introduire le câble du luminaire par le couvercle.  
Traverser le collier avec le câble et le fixer avec la de blocage latérale.  
Dévisser les vis du couvercle de la fiche et le relever.  
Procéder au raccordement du câble de la suspension et de la mise à la terre au bornier de la fiche selon la maquette.  
En-cliquer le couvercle de la fiche et le visser. Dévisser le couvercle de la prise et l'enlever. Dénuder le câble d'alimentation de 30 mm et procéder au raccordement au bornier de la prise.  
La prise est approprié pour câblage en dérivation.  
Dévisser les vis de fixation jusqu'à l'arrêt. Poser le boîtier encastré dans l'ouverture du plafond et serrer les vis de fixation. Fixer le couvercle avec le bouton de fixation.

## Installation

### Suspensions avec fil d'acier

Dévisser le bouchon central et enlever le couvercle.  
Enlever l'attache et le cache-piton du câble. Raccourcir le câble du luminaire à la longueur souhaitée et de ne pas oublier d'en rajouter 100 mm supplémentaires qu'il faut dénuder pour l'installation de l'appareil. Introduire le câble du luminaire par le couvercle.  
Traverser le collier avec le câble et le fixer avec la de blocage latérale.  
Introduire le fil d'acier dans les deux ouvertures du étrier verticale et le bien fixer avec la vis d'arrêt.  
Dévisser les vis du couvercle de la fiche et le relever.  
Procéder au raccordement du câble de la suspension et de la mise à la terre au bornier de la fiche selon la maquette.  
En-cliquer le couvercle de la fiche et le visser. Dévisser le couvercle de la prise et l'enlever. Dénuder le câble d'alimentation de 30 mm et procéder au raccordement au bornier de la prise.  
La prise est approprié pour câblage en dérivation.  
Dévisser les vis de fixation jusqu'à l'arrêt. Poser le boîtier encastré avec le connecteur prise-fiche dans l'ouverture du plafond et serrer les vis de fixation. Fixer le couvercle avec le bouton de fixation.