

# Dual US

V3 KNX - faux-plafonds  
 EAN 4007841 079604  
 Réf. 079604



Ultraschall-Sensor  
360°



3 x 18 m



KNX 4 Kanal



IP20



Ideal 2,5 - 3,5 m



Innen-  
Bewegungsmelder



iQ-mode



Teach mode



Energie sparen

5 years

Herstellergarantie  
 steinel-  
 professional.de/  
 garantie

## Description du fonctionnement

Il surveille la totalité du couloir et ne s'arrête pas aux coins. Détecteur de mouvement à ultrasons Dual US KNX, idéal pour les couloirs et les entrées. Une détection infaillible dans un rayon de 18 m, il entoure les objets mais ne les traverse pas, détection indépendante de la température, portée réglable électroniquement, équipé d'une interface numérique BUS permettant de régler quatre canaux de lumière ainsi que le chauffage, l'aération et la climatisation.

## Caractéristiques techniques

Dimensions (L x l x H)	109 x 120 x 120 mm	Hauteur de montage max.	3,50 m
Avec détecteur de mouvement	Oui	Hauteur de montage optimale	2,8 m
Garantie du fabricant	5 ans	Technologie par ultrasons	40 kHz
Réglages via	Logiciel ETS, Télécommande, Bus, Smart Remote	Angle de détection	Couloir, 360 °
Avec télécommande	Oui	Angle d'ouverture	180 °
Variante	KNX - faux-plafonds	Protection au ras du mur	Oui
UC1, Code EAN	4007841079604	Possibilité de neutraliser la détection par segments	Non
Modèle	Détecteur de présence	Cadrage électronique	Oui
Emplacement	Intérieur	Cadrage mécanique	Non
Emplacement, pièce	couloir / allée, Intérieur	Portée radiale	18 x 3 m (54 m <sup>2</sup> )
Coloris	blanc	Portée tangentielle	18 x 3 m (54 m <sup>2</sup> )
Couleur, RAL	9010	Réglage crépusculaire	10 – 1000 lx
Support mural d'angle inclus	Non	Temporisation	0 s – 1092 Min.
Lieu d'installation	plafond	Fonction balisage	Oui
Montage	Faux-plafonds, Plafond	Fonction balisage temps	1-255 min

# Dual US

V3 KNX - faux-plafonds  
 EAN 4007841 079604  
 Réf. 079604



## Caractéristiques techniques

Indice de protection	IP20
Température ambiante	-25 – 55 °C
Matériau	Matière plastique
Alimentation électrique	30 V
Consommation propre	0,7 W
Avec couplage au bus	Oui
Technologie, détecteurs	Interrupteur crépusculaire, Détecteur à ultrasons
Hauteur de montage	2,50 – 3,5 m

Éclairage principal réglable	0 - 100 %
Réglage du seuil de déclenchement Teach (apprentissage)	Oui
Réglage de l'éclairage permanent	Oui
Fonctions KNX	Interrupteur crépusculaire, Fonction balisage, Valeur de luminosité, Sortie CVC, Réglage de l'éclairage permanent, Sortie de la lumière 4x, Sortie présence, Fonction diurne / nocturne, Fonction logique
Mise en réseau possible	Oui
Type de la mise en réseau	Maître/maître, Maître/esclave
Mise en réseau via	Bus KNX
Courant nominal	17,5 mA

## Accessoires

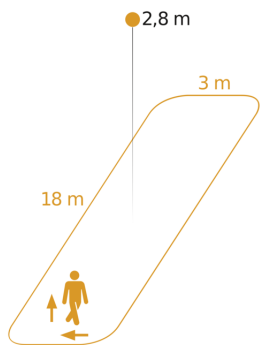
EAN 4007841 003036	Corbeille de protection Control PRO
EAN 4007841 009151	Télécommande Smart Remote
EAN 4007841 593018	Télécommande service RC6 KNX
EAN 4007841 592912	Télécommande utilisateur RC7 KNX

# Dual US

V3 KNX - faux-plafonds  
EAN 4007841 079604  
Réf. 079604

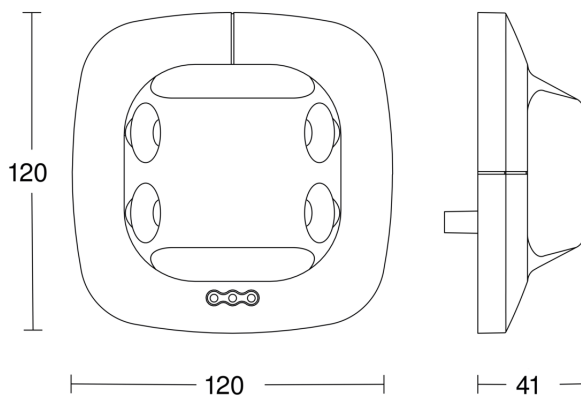


## Zone de détection



Hauteur d'installation: 2,50 m - 3,50 m  
Orange: sens de passage radial et tangentiel

## Dessin dimensionnel 1



## Dessin dimensionnel 2

