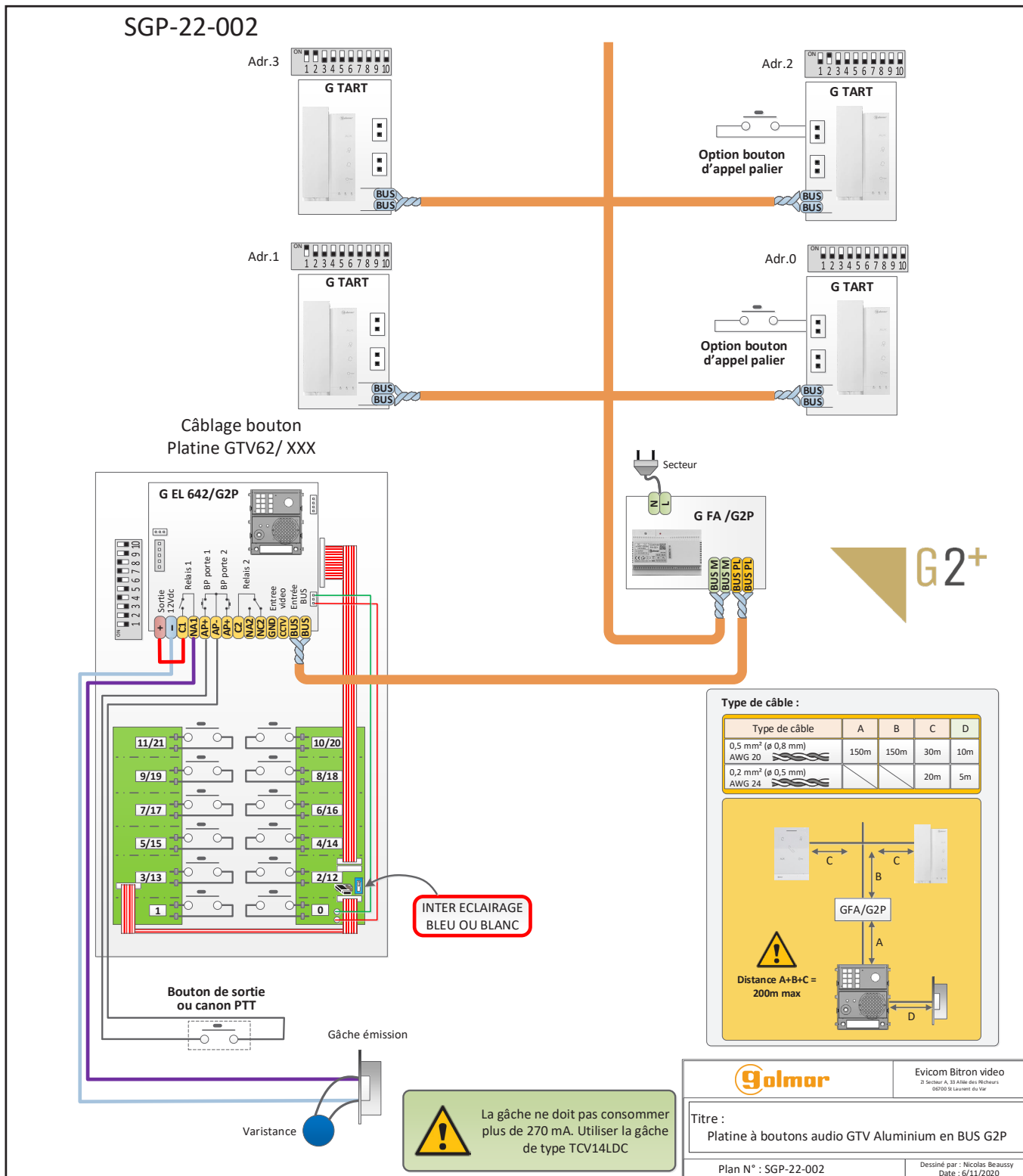
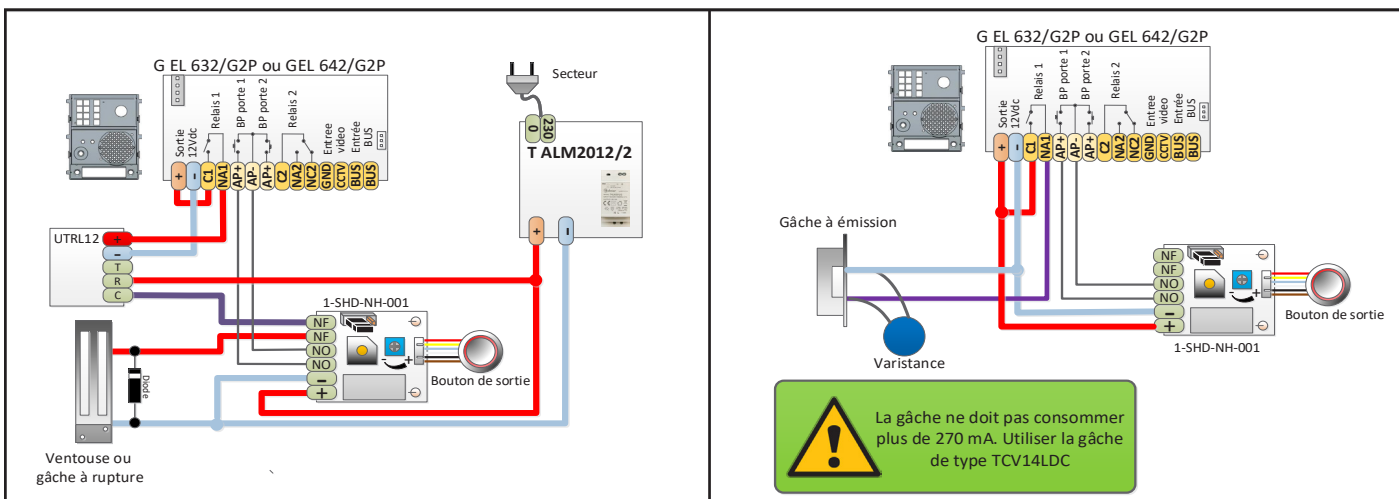


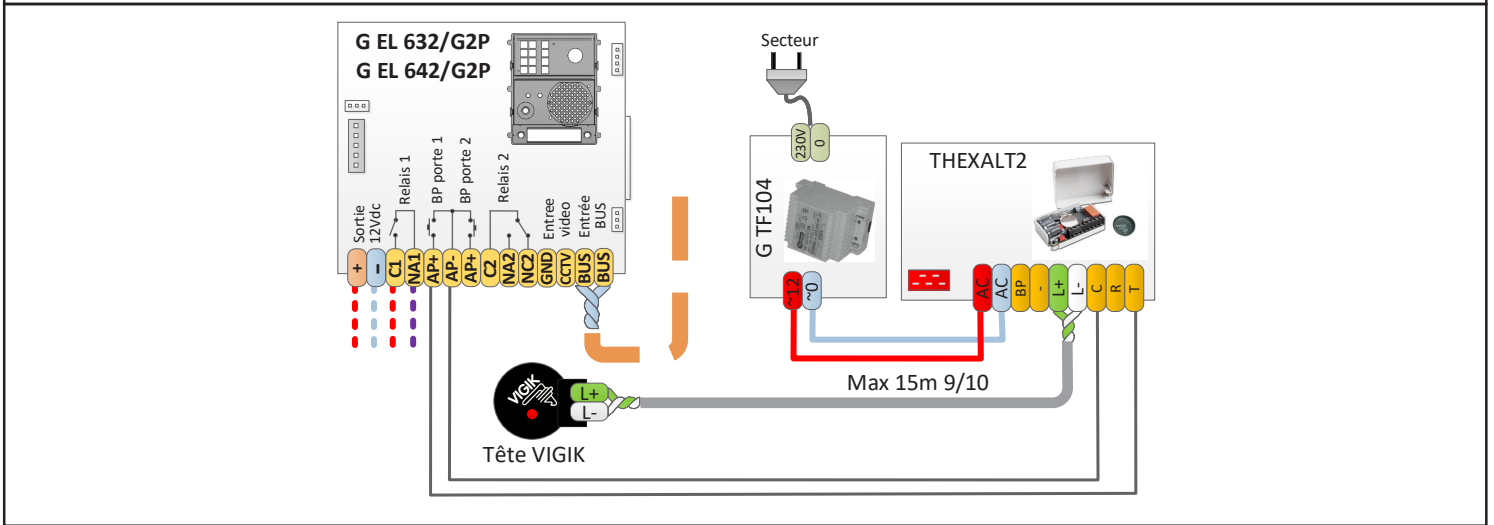
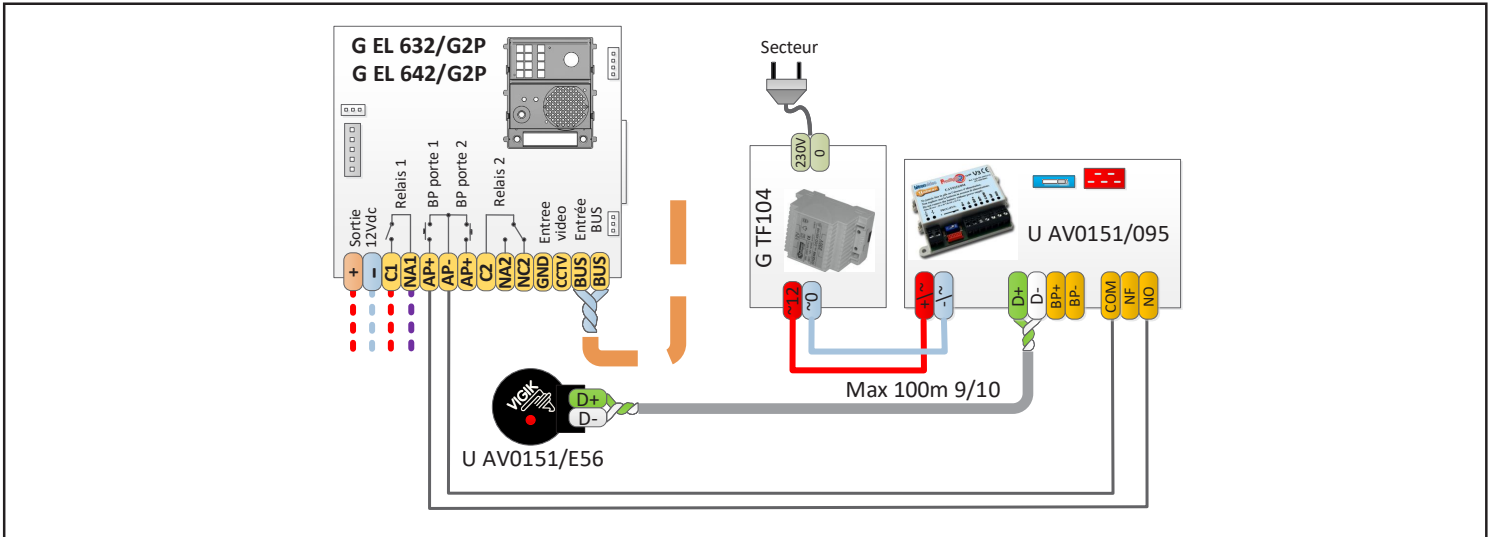
TABLE D'ADRESSE DES MONITEURS JUSQU'A 32 MONITEURS

Adresse / DIP							
Adr = 128(0)	Adr = 1	Adr = 2	Adr = 3	Adr = 4	Adr = 5	Adr = 6	Adr = 7
Adr = 8	Adr = 9	Adr = 10	Adr = 11	Adr = 12	Adr = 13	Adr = 14	Adr = 15
Adr = 16	Adr = 17	Adr = 18	Adr = 19	Adr = 20	Adr = 21	Adr = 22	Adr = 23
Adr = 24	Adr = 25	Adr = 26	Adr = 27	Adr = 28	Adr = 29	Adr = 30	Adr = 31

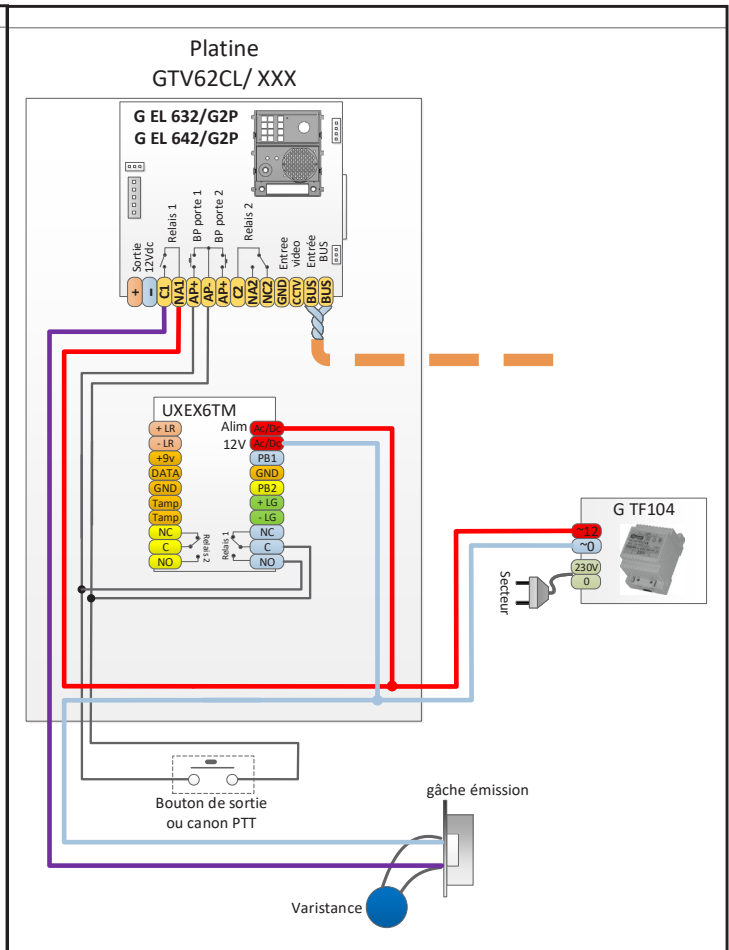
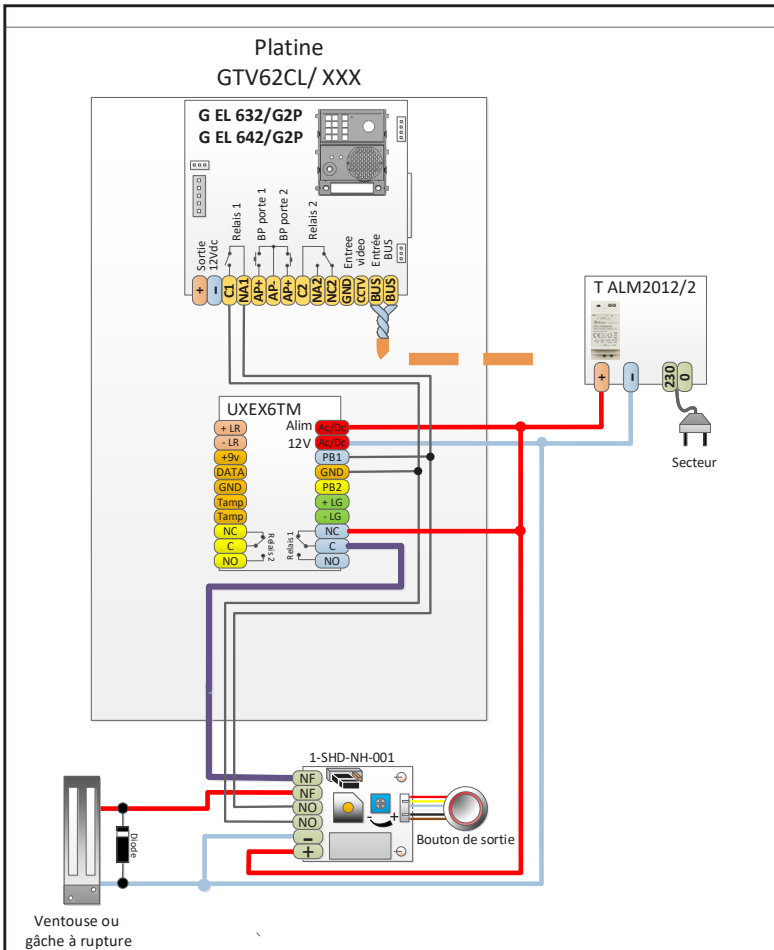


SCHEMA AVEC BOUTON DE SORTIE TT03I/NH ET TT07I/NH

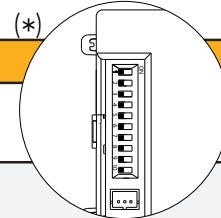




SCHEMA GTV62CL AVEC CLAVIER CODE



DIP switch G EL6x2/G2P



DIP	Adresse	Description DIP
DIP1 et DIP2 Définition de l'adresse de la platine		Adresse platine par défaut = 1 (*)
		Adresse platine = 2
		Adresse platine = 3
		Adresse platine = 4
DIP3 Configuration module simple / double rangée		ON pour utilisation de modules touches à simple rangée GEL610D OFF pour utilisation de modules touches à double rangée ou interface boutons GTV, GCVANEXA/10 ou GEL610D (par défaut)
DIP4 à DIP8 Configuration du mode		Dip de sélection du mode de fonctionnement du groupe vidéo : Mode bouton, mode défilement (voir notice G EL632/G2P)
DIP9		Pas de fonction
DIP10		Permet de modifier l'adresse des boutons P1 et P2 (voir notice G EL632/G2P)

DIP Switch GEL6x2/G2P réglé en mode collectif avec interface GTV ou CVA-NEXA/10, synthèse vocale en français et adresse de platine 1.



REGLAGE DU VOLUME AUDIO DE LA SYNTHÈSE VOCALE

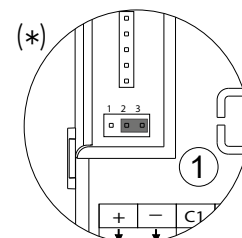
Le réglage du volume de la synthèse vocale de la platine de rue se réalise grâce au jumper situé à l'arrière du module GEL632/G2P

3 réglages sont possibles :

(*) Le jumper placé entre 2 et 3, permet de régler le volume au **minimum**.

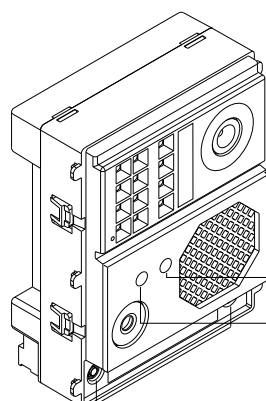
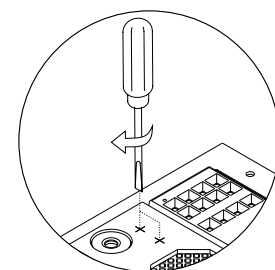
Le jumper placé entre 1 et 2, permet de régler le volume au **maximum**.

Le jumper retiré permet de couper le volume.

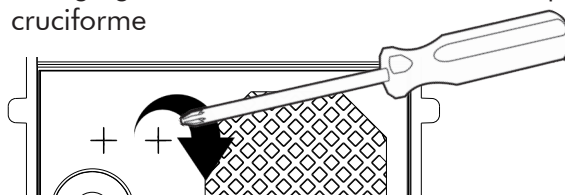


REGLAGE DU VOLUME DE COMMUNICATION

Le groupe vidéo G EL632/G2P permet de régler la phonie montante et descendante grâce à 2 potentiomètres situés sur la face avant du groupe vidéo



Le réglage doit être effectué à l'aide d'un petit tournevis cruciforme



Réglage haut-parleur (phonie descendante)

Réglage micro (phonie montante)

(*) Valeur d'usine