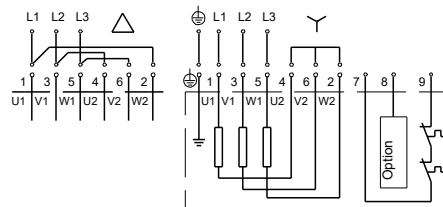
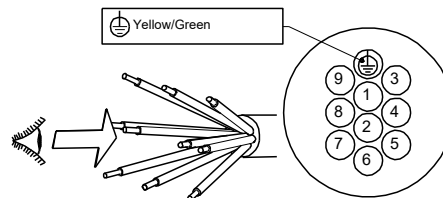
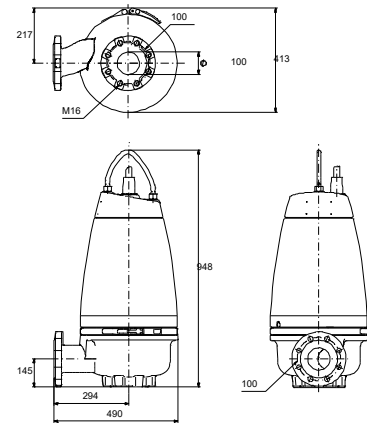
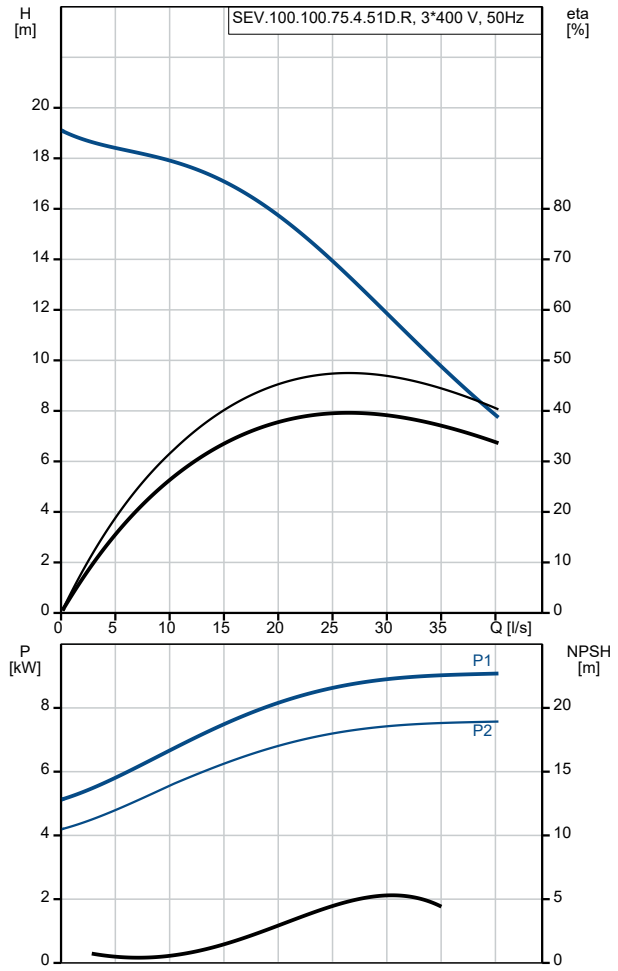


Description	Valeur
Information générale:	
Nom produit:	SEV.100.100.75.4.51D.R
Code article:	96889346
Numéro EAN::	5700312864622
Prix:	
Technique:	
Maximum flow:	40.3 l/s
Débit maxi.:	40.3 l/s
Pression maxi.:	19.1 m
Type de roue mobile:	SUPER VORTEX
Taille maximum des impuretés:	100 mm
Garniture primaire:	SIC/SIC
Garniture secondaire:	CARBON/CERAMICS
Rendement hydraulique max.:	48 %
Certifications sur la plaque signalétique:	EN12050-1
Tolérance de courbe:	ISO9906:2012 3B2
Chemise de refroidissement:	avec chemise de refroidissement
Matériaux:	
Corps de pompe:	EN 1.4408
Roue mobile:	Acier inoxydable
Installation:	
Maximum ambient temperature:	40 °C
Pression maximale de service:	6 bar
Bride standard:	DIN
Refoulement pompe:	DN 100
Pression par étage:	PN 10
Profondeur maximum d'installation:	20 m
Inst. immergée/surface:	DRY/SUBMERGED
Installation:	horizontale ou verticale
Pied d'assise:	96825108
Liquide:	
Plage température liquide:	0 .. 40 °C
Densité:	998.2 kg/m ³
Donnée électrique:	
Puissance absorbée - P1:	9 kW
Puissance nominale - P2:	7.5 kW
Fréquence d'alimentation:	50 Hz
Tension nominale:	3 x 380-415 V
Tolérance tension:	+6/-10 %
Nbre max. de démarrages par heure:	20
Courant nominal:	17.7-17.5 A
Courant nominal à 3/4 charge:	13.4 A
Courant nominal à 1/2 charge:	10.9 A
Intensité démarrage:	107 A
Courant à vide:	7.4 A
Cos phi - Facteur de puissance:	0.79
Cos phi - Facteur de puissance à charge nulle:	0.12
Cos phi - Facteur de puissance à 3/4 de charge:	0.72
Cos phi - Facteur de puissance à 1/2 charge:	0.61
Vitesse nominale:	1455 mn-1
Courant de court-circuit:	91 Nm
Couple de décrochage:	141 Nm
Moment d'inertie:	0.0692 kg m ²
Rendement moteur à pleine charge:	83.4 %
Rendement moteur à 3/4 charge:	83.5 %
Rendement moteur à 1/2 charge:	81.3 %
Nombre de pôles:	4



Description	Valeur
Méthode de démarrage:	étoile/triangle
Indice de protection (IEC 34-5):	IP68
Classe d'isolement (IEC 85):	F
Anti-déflagrant:	Non
Protection moteur:	Ipsotherme
Protection thermique:	interne
Longueur du câble:	10 m
Type câble:	LYNIFLEX
Type de fiche câble:	NO PLUG
Commandes:	
Coffret de commande:	non inclus
Capteur d'humidité:	sans capteur d'humidité
Capteur de détection eau dans huile:	sans sonde de détection eau dans huile
Capteur température:	N
Autres:	
Poids net:	204 kg
Poids brut:	225 kg