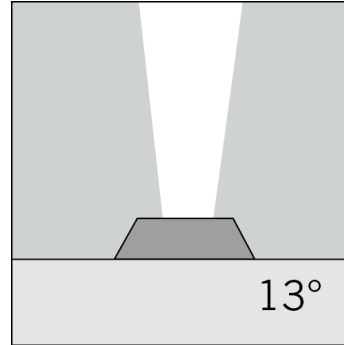
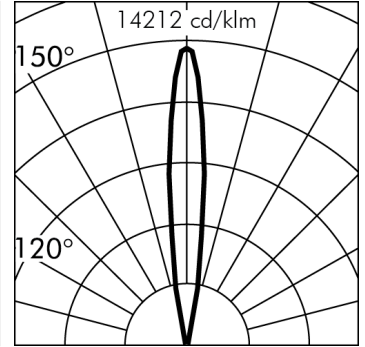
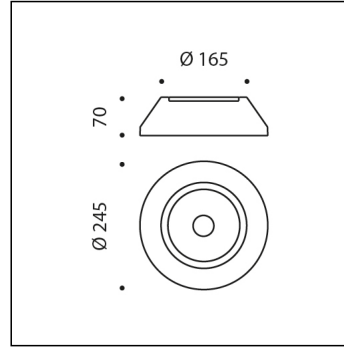


CONCRETE UP-LIGHT 1050mA



h(m)	E(lx) 3000K	13°
10.0	1.5	13°
8.0	3.5	
6.0	8.0	
4.0	25.0	
2.0	190.0	

0.1 m 0(m)

NEW

C.8160H

module 6 LED 2700K 1334lm 19.2W **Max. 1050mA**

Up-light en surface au sol



Données techniques source lumineuse

Type source lumineuse:	LED
Température chromatique:	2700K
Flux lumineux source:	1710lm
Flux lumineux appareil:	1334lm
Consommation totale:	19.2W
Rendement lumineux:	69lm/W
Indice rendement chromatique:	CRI 90
Déviat. standard de la correspondance chromatique:	MacAdam step 3

Données techniques Températures Durée

Durée de vie LED:	L80 B10 70.000h Ta 25°C
	L80 B10 50.000h Ta 40°C
Durée de vie APPAREIL:	min. 50.000h Ta 40°C
Température ambiante performance:	Tq 25°C
Température ambiante d'exercice:	da -20°C a +50°C
Température de stockage:	da -20°C a +60°C

Données techniques alimentation

Courant :	
Consulter la liste accessoires	
Alimentateurs SIMES dans les pages suivantes	Max. 1050mA
NB: Utiliser un alimentateur pour chaque appareil	

Données techniques alimentation

Classe électrique:	III
Indice de protection IP:	IP67
Résistance mécanique:	IK08
Poids:	3.35Kg
Câble d'alimentation:	5m - H05RNF

**CONCRETE UP-LIGHT 1050mA
C.8160H****CAHIER DES CHARGES****TYPLOGIE**

Surface mounted up-light fitting . Indice de protection IP 67

CARACTERISTIQUES

Revêtement en ciment avec rajout de fibres synthétiques à haute résistance mécanique. Structure interne en aluminium injecté EN AB-47100 avec faible teneur en cuivre, haute résistance à l'oxydation. Ce produit a été réalisé avec des procédés de manufacture. Pour cette raison, de petites imperfections, des ondulations de la surface, des fissures visibles et à venir, des différences de tonalités et leurs variations dans le temps seront le témoin de leur unicité et de la manufacture artisanale unique. Résistance mécanique IK 08 Charge maximum --

PERFORMANCES TECHNIQUES

Diffuseur semi-acidé en verre trempé. Lamp fixe position. LOR --

BASSE TEMPERATURE DE CONTACT

Température du verre -- (Ta 25°C)

INSTALLATION ET MAINTENANCE

Livré avec embase de fixation au sol.

CÂBLAGE

Section du câble 5m cd'alimentation de type H05RNF fermée par un presse-étoupe PG. Classe électrique: CLASSE III . Matériaux / Finition: Ciment (cod.35). Poids: 3.35 Kg Résistance au fil incandescent: --

Appareils fournis avec module LED**CONCRETE UP-LIGHT MODÈLE ENREGISTRÉ**

Cet appareil contient des modules LED. En cas de défaut ou de mauvais fonctionnement, contactez le fabricant pour obtenir des instructions supplémentaires concernant le remplacement du circuit LED et de ses composants. Le module LED de ce dispositif ne peut être manipulé par l'utilisateur final.

Module LED conçu conformément au règlement actuel Lumen Maintenance (LM80) et le Mémoire Technique (TM21) dans lequel la qualité de la lumière est fiable pour une vie de 70.000 heures rapportables à L80 B10 Ta 25°C (50.000 heures rapportables à L80 B10 Ta 40°C) . Durée de vie Appareil min. 50.000 heures Ta 40°C. Température ambiante d'exercice de -20°C à + 50°C. Température de stockage de -20°C à +60°C.

CONCRETE UP-LIGHT 1050mA C.8160H



ACCESSOIRES



S.2408
ALIMENTATION ELECTRONIQUE MULTI-POWER
230V/350mA-1050mA 57,8W IP67
Puissance maximale installable: 57,8W Dimensions
185mmx35mmx35mm IP67 CLASSE II SELV
L'UTILISATION DU DÉCHARGEUR À SURTENSION S.2499 EST
RECOMMANDÉE POUR CHAQUE BALLAST ÉLECTRONIQUE QUI
DOIT ÊTRE INSTALLÉ À UNE DISTANCE MAXIMALE DE 10m DE
CELUI-CI.



S.2410
ALIMENTATION ELECTRONIQUE DALI 230V/350-1050mA 57,8W IP67
230V/350-1050mA Puissance maximale installable: 57,8W Dimensions
185mmx35mmx35mm IP67 SELV CLASS II
L'UTILISATION DU DÉCHARGEUR À SURTENSION S.2499 EST
RECOMMANDÉE POUR CHAQUE BALLAST ÉLECTRONIQUE QUI
DOIT ÊTRE INSTALLÉ À UNE DISTANCE MAXIMALE DE 10m DE
CELUI-CI.



S.2412
ALIMENTATION ELECTRONIQUE 1-10V / PUSH MULTI-POWER
230V/250mA-900mA IP20
230V/250mA-900mA Puissance maximale installable: @250mA 13W,
@900mA 20W. Dimensions 136mmx42mmx24mm IP20
L'UTILISATION DU DÉCHARGEUR À SURTENSION S.2499 EST
RECOMMANDÉE POUR CHAQUE BALLAST ÉLECTRONIQUE QUI
DOIT ÊTRE INSTALLÉ À UNE DISTANCE MAXIMALE DE 10m DE
CELUI-CI.



S.2413
ALIMENTATION ELECTRONIQUE DALI / 1-10V / PUSH MULTI-POWER
230V/250mA-700mA IP20
230V/250mA-700mA Puissance maximale installable: @250mA 28W,
@700mA 60W. Dimensions 124mmx79mmx22mm IP20
L'UTILISATION DU DÉCHARGEUR À SURTENSION S.2499 EST
RECOMMANDÉE POUR CHAQUE BALLAST ÉLECTRONIQUE QUI
DOIT ÊTRE INSTALLÉ À UNE DISTANCE MAXIMALE DE 10m DE
CELUI-CI.



S.2417
ALIMENTATION ELECTRONIQUE DALI2 / PUSH MULTI-POWER
230V/200mA-550mA IP20
230V/200mA-550mA Puissance maximale installable: @200mA 9W, ...,
@550mA 19,8W. Dimensions 116mmx41mmx22mm IP20
L'UTILISATION DU DÉCHARGEUR À SURTENSION S.2499 EST
RECOMMANDÉE POUR CHAQUE BALLAST ÉLECTRONIQUE QUI
DOIT ÊTRE INSTALLÉ À UNE DISTANCE MAXIMALE DE 10m DE
CELUI-CI.



S.2418
ALIMENTATION ELECTRONIQUE DALI2 / PUSH MULTI-POWER
230V/700mA-1050mA IP20
230V/700mA-1050mA Puissance maximale installable: @700mA
28W, ..., @1050mA 34,7W. Dimensions 136mmx42mmx24mm IP20
L'UTILISATION DU DÉCHARGEUR À SURTENSION S.2499 EST
RECOMMANDÉE POUR CHAQUE BALLAST ÉLECTRONIQUE QUI
DOIT ÊTRE INSTALLÉ À UNE DISTANCE MAXIMALE DE 10m DE
CELUI-CI.



S.2431
ALIMENTATION ELECTRONIQUE MULTI-POWER
230V/350mA-1050mA 39W IP20
Puissance maximale installable: 39W Dimensions
130mmx67mmx21mm IP20 CLASSE II SELV
L'UTILISATION DU DÉCHARGEUR À SURTENSION S.2499 EST
RECOMMANDÉE POUR CHAQUE BALLAST ÉLECTRONIQUE QUI
DOIT ÊTRE INSTALLÉ À UNE DISTANCE MAXIMALE DE 10m DE
CELUI-CI.



S.2432
ALIMENTATION ELECTRONIQUE MULTI-POWER
230V/350mA-1050mA 50W IP20
Puissance maximale installable: 50W Dimensions
130mmx67mmx21mm IP20 CLASSE II SELV
L'UTILISATION DU DÉCHARGEUR À SURTENSION S.2499 EST
RECOMMANDÉE POUR CHAQUE BALLAST ÉLECTRONIQUE QUI
DOIT ÊTRE INSTALLÉ À UNE DISTANCE MAXIMALE DE 10m DE
CELUI-CI.



S.2436
ALIMENTATION ELECTRONIQUE MULTI-POWER
230V/350mA-1050mA 50W IN BOX IP55
Puissance maximale installable: 50W Dimensions
110mmx50mmx20mm IP55 CLASSE II SELV
L'UTILISATION DU DÉCHARGEUR À SURTENSION S.2499 EST
RECOMMANDÉE POUR CHAQUE BALLAST ÉLECTRONIQUE QUI
DOIT ÊTRE INSTALLÉ À UNE DISTANCE MAXIMALE DE 10m DE
CELUI-CI.



S.2437
ALIMENTATION ELECTRONIQUE MULTI-POWER
230V/350mA-1050mA DALI DIMMABLE, 1-10V, PUSH DIM IN BOX
IP55 60W
230V/350mA-1050mA Puissance maximale installable: 60W
Dimensions 260mmx260mmx100mm IP55 CLASSE II SELV 120V
L'UTILISATION DU DÉCHARGEUR À SURTENSION S.2499 EST
RECOMMANDÉE POUR CHAQUE BALLAST ÉLECTRONIQUE QUI
DOIT ÊTRE INSTALLÉ À UNE DISTANCE MAXIMALE DE 10m DE
CELUI-CI.



S.2444
ALIMENTATION ELECTRONIQUE MULTI-POWER
230V/700mA-1050mA DALI2, PUSH DIM IN BOX IP67 35W
230V/700mA-1050mA Puissance maximale installable: 35W
Dimensions 175,5mmx86,5mmx43mm IP67 CLASSE II SELV
L'UTILISATION DU DÉCHARGEUR À SURTENSION S.2499 EST
RECOMMANDÉE POUR CHAQUE BALLAST ÉLECTRONIQUE QUI
DOIT ÊTRE INSTALLÉ À UNE DISTANCE MAXIMALE DE 10m DE
CELUI-CI.



S.3423
ALIMENTATION ELECTRONIQUE MULTI-POWER
230V/350mA-1050mA IP20
Gradable 1-10V, BOUTON POUSSOIR Puissance maximale
installable: @350mA 15W, @500mA 21W, @550mA 23W, @650mA
27W, @700mA 29W, @750mA 31W, @850mA 35W, @900mA 37W,
@1050mA 39W Dimensions 130mmx67mmx21mm IP20 Afin de
maintenir un câblage pratique, prévoir une installation de deux
appareils maximum (en série) par driver.
L'UTILISATION DU DÉCHARGEUR À SURTENSION S.2499 EST
RECOMMANDÉE POUR CHAQUE BALLAST ÉLECTRONIQUE QUI
DOIT ÊTRE INSTALLÉ À UNE DISTANCE MAXIMALE DE 10m DE
CELUI-CI.

Suivante ...

CONCRETE UP-LIGHT 1050mA**C.8160H****ACCESSOIRES****S.3524****PIQUET**

En polypropylène. Couleur: noir (code 09) longueur totale = 270 mm
Le piquet doit sortir 90mm du sol selon la norme en vigueur.