



# Boîtier de raccordement du détecteur AS-Interface

## VBA-2E-G10-ZEJ-0,1M-2V3-G

- Boîtier ultra-compact
- Contacts dorés et torsadés
- Boîtier en une pièce
- Degré de protection IP68 / IP69K
- Connexion directe via une sortie de câble

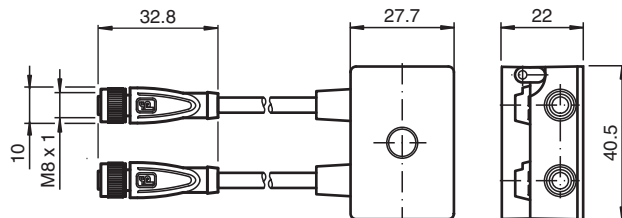
Module ultra compact G102 entrées, 2 x connecteurs femelles M8



### Fonction

Le modules G10 AS-Interface ultra-compact est adapté à une connexion à distance des détecteurs dans un espace très restreint. Ce coffret monobloc dispose d'un indice de protection IP68/IP69K. Le câble plat AS-Interface est connecté au moyen de broches de contact pointues plaquées or. L'emplacement exact des broches sur le câble est assuré par un mécanisme de pivot. Les détecteurs sont connectés au module au moyen de prises M8. Plusieurs LED indiquent l'état actuel du brin AS-Interface, ainsi que celui des entrées. Elles servent également aux diagnostics. Le module ultra-compact est alimenté par le brin AS-Interface.

### Dimensions



### Données techniques

#### Caractéristiques générales

|                                |  |
|--------------------------------|--|
| Type de nœud                   | Nœud A/B                                       |
| Spécification AS-Interface     | V3.0   |
| Spécification de la passerelle | ≥ V2.0   |
| numéro de fichier UL           | E223772 "For use in NFPA 79 Applications only" |

#### Valeurs caractéristiques pour la sécurité fonctionnelle

|                   |       |
|-------------------|-------|
| MTTF <sub>d</sub> | 555 a |
|-------------------|-------|

#### Eléments de visualisation/réglage

|           |  |
|-----------|--|
| LED FAULT | affichage des erreurs ; LED rouge<br>rouge : erreur de communication ou l'adresse est 0<br>rouge clignotant : surcharge alimentation du capteur ou sorties |
| LED AS-i  | Tension AS-Interface; LED verte  |

Date de publication: 2021-09-22 Date d'édition: 2021-09-22 : 303047\_fra.pdf

Reportez-vous aux « Remarques générales sur les informations produit de Pepperl+Fuchs ».

Groupe Pepperl+Fuchs  
www.pepperl-fuchs.com

États-Unis : +1 330 486 0001  
fa-info@us.pepperl-fuchs.com

Allemagne : +49 621 776 1111  
fa-info@de.pepperl-fuchs.com

Singapour : +65 6779 9091  
fa-info@sg.pepperl-fuchs.com

**PEPPERL+FUCHS**

## Données techniques

|   |       |  |
|---|-------|--|
| LED IN  |       | état de commutation (entrée) ; 2 LEDs jaune  |
| <b>Caractéristiques électriques</b>                       |       |  |
| Tension assignée d'emploi                                 | $U_e$ | 18,5 ... 31,6 V d'AS-Interface   |
| Courant assigné d'emploi                                  | $I_e$ | ≤ 40 mA (sans détecteurs) / max. 120 mA  |
| Classe de protection                                      |       | III  |
| <b>Entrée</b>   |       |  |
| nombre/type   |       | 2 entrées pour capteurs à 2 ou 3 fils (PNP), DC  |
| Alimentation  |       | de AS-Interface  |
| Tension   |       | 21 ... 31 V  |
| intensité de courant maximal admissible                   |       | 75 mA pour TB ≤ 40 °C (104 °F)<br>60 mA pour TB ≤ 75 °C (167 °F)<br>résistant aux surcharges et aux courts-circuits                          |
| Courant d'entrée  |       | ≤ 9 mA (limitation interne)  |
| Point de commutation                                      |       | selon DIN EN 61131-2 (Typ 2)   |
| 0 (non amorti)  |       | ≤ 3 mA   |
| 1 (amorti)  |       | ≥ 5 mA   |
| temporisation du signal                                   |       | < 1 ms (entrée/AS-Interface)   |
| <b>Conformité aux directives</b>                          |       |  |
| Compatibilité électromagnétique                           |       |  |
| Directive CEM selon 2014/30/EU                            |       | EN 62026-2:2013  |
| <b>Conformité aux normes</b>                              |       |  |
| Degré de protection                                       |       | EN 60529:2000  |
| norme de bus de terrain                                   |       | EN 62026-2:2013  |
| Entrée  |       | EN 61131-2:2007  |
| Emission d'interférence                                   |       | EN 61000-6-4:2007  |
| AS-Interface  |       | EN 62026-2:2013  |
| Immunité  |       | EN 61000-6-2:2005, EN 61326-1:2006, EN 62026-2:2013  |
| <b>Indications pour la programmation</b>                  |       |  |
| profil  |       | S-0.A.2  |
| Code IO   |       | 0  |
| Code ID   |       | A  |
| Code ID1  |       | 7  |
| Code ID2  |       | 2  |
| <b>Bit de donnée</b> (fonction via l'AS-Interface)        |       | <b>Entrée</b> Sortie   |
| D0  |       | IN1 -  |
| D1  |       | IN2 -  |
| D2  |       | - -  |
| D3  |       | - -  |
| <b>Bit de paramètre</b> (programmable via l'AS-Interface) |       | <b>Fonction</b>  |
| P0  |       | non utilisé  |
| P1  |       | Filtre d'entrée<br>P1 = 0 filtre d'entrée activé, suppression d'impulsion ≤ 2 ms<br>P1 = 1 filtre d'entrée désactivé (paramètres par défaut) |
| P2  |       | Mode synchrone<br>P2 = 0 mode synchrone activé<br>P2 = 1 mode synchrone désactivé (réglage par défaut)                                       |
| P3  |       | non utilisé  |
| <b>Agréments et certificats</b>                           |       |  |
| Agrément UL   |       | cULus Listed, Type 1 enclosure   |
| Température ambiante maximale autorisée                   |       | max. 65 °C (max. 149 °F)   |
| <b>Conditions environnementales</b>                       |       |  |
| Température ambiante                                      |       | -25 ... 70 °C (-13 ... 158 °F)   |
| Température de stockage                                   |       | -25 ... 85 °C (-13 ... 185 °F)   |
| Tenue aux chocs et aux vibrations                         |       | 30 g, 11 ms dans six directions trois chocs<br>10 g, 16 ms dans six directions 1 000 chocs   |

Date de publication: 2021-09-22 Date d'édition: 2021-09-22 : 303047\_fra.pdf

Reportez-vous aux « Remarques générales sur les informations produit de Pepperl+Fuchs ».

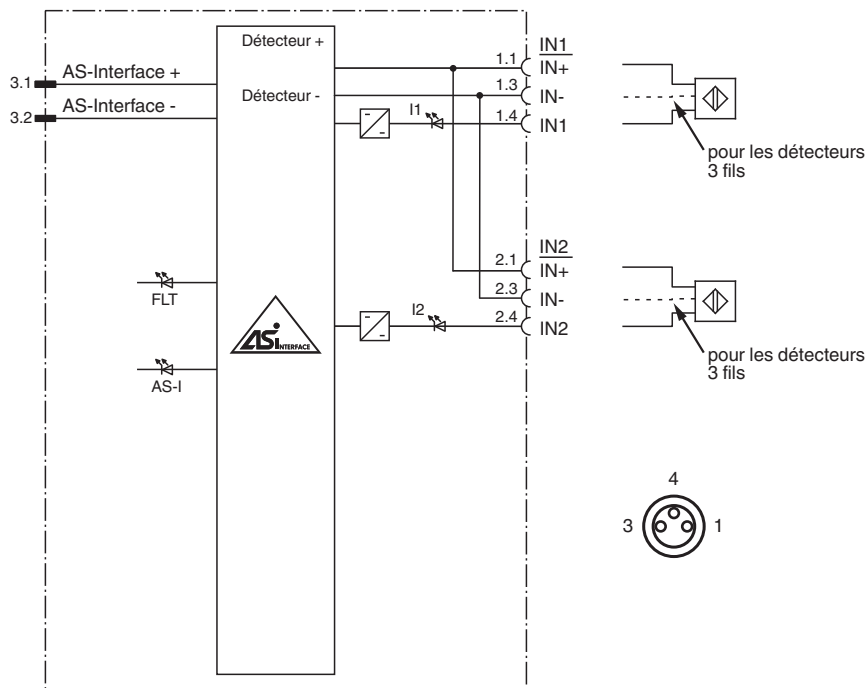
Groupe Pepperl+Fuchs  
www.pepperl-fuchs.comÉtats-Unis : +1 330 486 0001  
fa-info@us.pepperl-fuchs.comAllemagne : +49 621 776 1111  
fa-info@de.pepperl-fuchs.comSingapour : +65 6779 9091  
fa-info@sg.pepperl-fuchs.com

**PEPPERL+FUCHS**

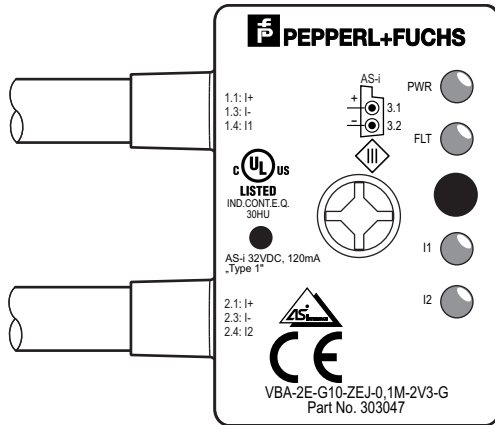
## Données techniques

|                                       |   |   |
|---------------------------------------|---|---|
| Résistance aux vibrations             |   | 0,75 mm 10 ... 57 Hz , 5 g 57 ... 150 Hz, 20 cycles   |
| <b>Caractéristiques mécaniques</b>    |   |   |
| Degré de protection                   |   | IP67<br>IP67 / IP68 / IP69K avec câble plat VAZ-FK-S-*  |
| Raccordement                          |   | AS-Interface: AS-Interface câble plat<br>Entrées et connecteur correspondant : Connecteur rond M8, 4 broches, codé A, conformément à la norme CEI 61076-2-104 |
| <b>Matériau</b>                       |   |   |
| contacts                              |   | CuSn / Au   |
| Boîtier                               |   | PBT PC  |
| Poignée                               |   | PUR, noir   |
| Câble                                 |   | PUR   |
| vis de fixation                       |   | Acier inox 1.4305 / AISI 303  |
| <b>Câble</b>                          |   |   |
| Diamètre d'enveloppe                  |   | Ø4,3 mm   |
| Couleur                               |   | noir  |
| Fils                                  |   | 3 x 0,34 mm <sup>2</sup>  |
| Longueur                              | L | 0,1 m   |
| Masse                                 |   | 100 g   |
| Couple de serrage des vis de fixation |   | 1,65 Nm   |
| Presse-étoupe de vis de fixation      |   | 0,4 Nm  |

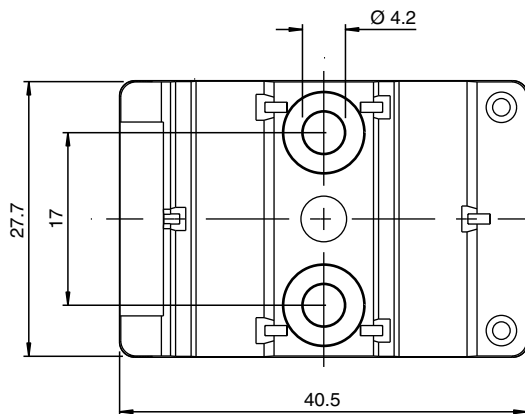
## Connexion



## Assemblage



## Montage



Le dispositif peut être vissé sur une surface de montage plane à l'aide de deux vis de fixation M4. Les vis de fixation ne sont pas fournies.

## Connexion

Ne raccordez pas les entrées et les sorties alimentées par l'AS-Interface ou une alimentation auxiliaire via le boîtier de raccordement à des circuits d'alimentation et de signal à potentiels externes.

## Accessoires

|   |                            |  |
|---|----------------------------|--|
|  | <b>VAZ-PK-FK-0,2M-V1-W</b> | Câble d'adaptateur du G10-module vers la console de programmation portable |
|---|----------------------------|--|