



### Marque de commande

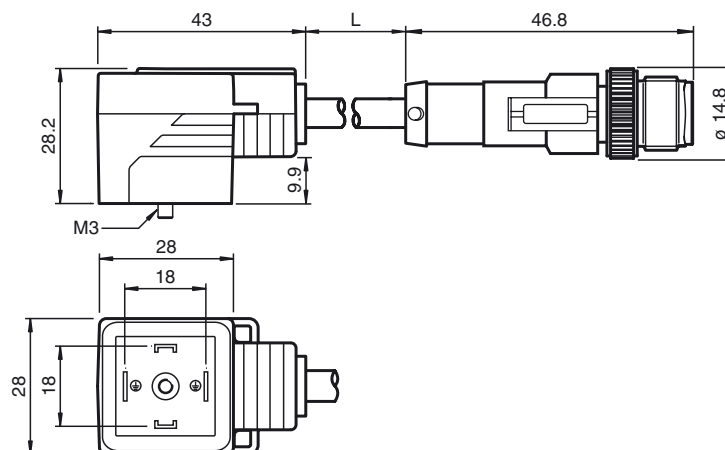
#### VMA-2+P/Z2-1M-PUR-V1-G

Raccord de valve, format A, 2+PE,  
diode Z, câble PUR relié au connecteur  
rond M12

### Caractéristiques

- Connecteur de soupape conforme à la norme EN 175301-803 A/ISO 4400 (auparavant DIN 43650)
- Diode Z servant de protection
- LED incorporée pour la visualisation de l'état de service et de commutation
- Joint moulé
- Départ de câble au choix via mise à la terre de protection pontée
- Câble inflammable
- Non halogéné

### Dimensions



### Caractéristiques techniques

#### Caractéristiques générales

nombre de pôles 2 + PE

#### Éléments de visualisation/réglage

LED jaune visualisation de l'état de commutation

#### Caractéristiques électriques

Tension d'emploi  $U_B$  24 V C.A./C.C.  
Courant d'emploi  $I_B$  max. 4 A  
résistance de continuité < 5 m $\Omega$   
Suppression Diode Zener

#### Conditions environnementales

Température ambiante Corps : -20 ... 85 °C (-4 ... 185 °F)  
Câble, mobile†: -20 ... 80 °C (-4 ... 176 °F)  
Câble, fixe†: -40 ... 80 °C (-40 ... 176 °F)

Degré de pollution 3

#### Caractéristiques mécaniques

Degré de protection IP65/IP67  
Raccordement Connecteur pour vanne forme A  
Matériau contacts CuSn  
surface de contact Sn  
Poignée TPU, noir  
Câble PUR  
isolation de fil PP  
Câble  
Diamètre d'enveloppe Ø 4,5 mm  
rayon de courbure > 50 mm  
> 22,5 mm, fixe  
Couleur noir  
Fils (2 + 1) x 0,5 mm<sup>2</sup> ; 20 AWG  
Conception du conducteur 28 x 0,15 mm Ø  
Longueur L 1 m

### Raccordement électrique

