

SACC-M12MR-12SOL-PG 9-M SH - Connecteur



1404412

<https://www.phoenixcontact.com/fr/produits/1404412>

Veillez tenir compte du fait que les données affichées dans ce document PDF proviennent de notre catalogue en ligne. Vous trouverez les données complètes dans la documentation utilisateur. Nos conditions générales d'utilisation des téléchargements sont applicables.

Connecteur, Universel, 12-pôles, blindé, connecteur mâle coudé M12, détrompage: A, Raccordement soudé, matériau de la molette: Zinc moulé sous pression, nickelé, presse-étoupe Pg9, diamètre extérieur du câble 6 mm ... 8 mm



Avantages

- Utilisation sûre sur le terrain grâce aux indices de protection élevés
- Gain de place – avec les connecteurs multipolaires
- Transmission fiable de signaux, blindage 360° pour environnement chargé électromagnétiquement

Données commerciales

Référence	1404412
Conditionnement	1 Unité(s)
Commande minimum	1 Unité(s)
Clé de vente	BF2CGA
Product key	BF2CGA
Page catalogue	Page 26 (C-2-2019)
GTIN	4046356693851
Poids par pièce (emballage compris)	62,7 g
Poids par pièce (hors emballage)	62,7 g
Numéro du tarif douanier	85366990
Pays d'origine	DE

Caractéristiques techniques

Remarques

Généralités	IMPORTANT : Lors de la pose des câbles, respectez les rayons de courbure admis car une force de courbure excessive met en danger l'indice de protection. Éliminez les contraintes mécaniques existant en amont du connecteur, par ex. avec des colliers serrants.
-------------	--

Montage

Instructions de montage	Les pôles sont orientables par pas de 90° en direction de la sortie du câble
Type de raccordement	Raccordement soudé

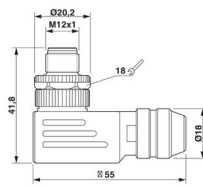
Propriétés du produit

Type de produit	Connecteur circulaire (côté câble)
Type de capteur	Universel
Nombre de pôles	12
Nombre de sorties de câble	1
Blindé	oui
Détrompage	A
Sortie du câble	coudé
Presse-étoupe Pg	Pg9

Propriétés d'isolation

Catégorie de surtension	II
Degré de pollution	3

Dimensions

Dessin coté	
Largeur	20,2 mm
Hauteur	55 mm
Longueur	41,8 mm
Dimensions extérieures	
Diamètre extérieur	6 mm ... 8 mm
Boîtier	
Diamètre de boîtier	20,2 mm

Indications sur les matériaux

1404412

<https://www.phoenixcontact.com/fr/produits/1404412>

Classe d'inflammabilité selon UL 94	HB
Matériau du joint	NBR
Matériau de surface de prise	Zinc coulé sous pression, nickelé
Matériau de contact	CuZn
Matériau de surface du contact	Au
Matériau de porte-contacts	PA
Matériau du raccordement vissé	Zinc moulé sous pression, nickelé

Caractéristiques de raccordement

Raccordement du conducteur

Type de raccordement	Raccordement soudé
Section raccordable	0,08 mm ² ... 0,25 mm ² (sans embout)
	0,08 mm ² ... 0,25 mm ² (rigide)
Section raccordable AWG	28 ... 24 (sans embout)
Longueur de gaine à dénuder de chaque fil	4 mm
Couple de serrage	0,4 Nm (Molette M12)
	0,8 Nm ... 1 Nm (Vis de pression)

Propriétés électriques

Tension de tenue aux chocs assignée	0,5 kV
Résistance de contact	≤ 3 mΩ
Résistance d'isolement	> 10 GΩ
Tension nominale U _N	30 V AC
	30 V DC
Intensité nominale I _N	1,5 A (jusqu'à 40 °C)

Propriétés mécaniques

Caractéristiques mécaniques

Cycles d'enfichage	≥ 100
--------------------	-------

Connecteur

Raccordement 1

Type tête	connecteur mâle
Sortie de câble tête	coudé
Type de filetage tête	M12
Détrompage	A

Câble/conducteur

Type de signal/catégorie	Universel
Longueur à dénuder des fils uniques	4 mm

Conditions environnementales et de durée de vie

Conditions ambiantes

SACC-M12MR-12SOL-PG 9-M SH - Connecteur



1404412

<https://www.phoenixcontact.com/fr/produits/1404412>

Indice de protection	IP67
Température ambiante (fonctionnement)	-40 °C ... 85 °C (connecteur mâle / femelle)

Normes et spécifications

Désignation de la norme	Connecteur M12
Normes/prescriptions	CEI 61076-2-101

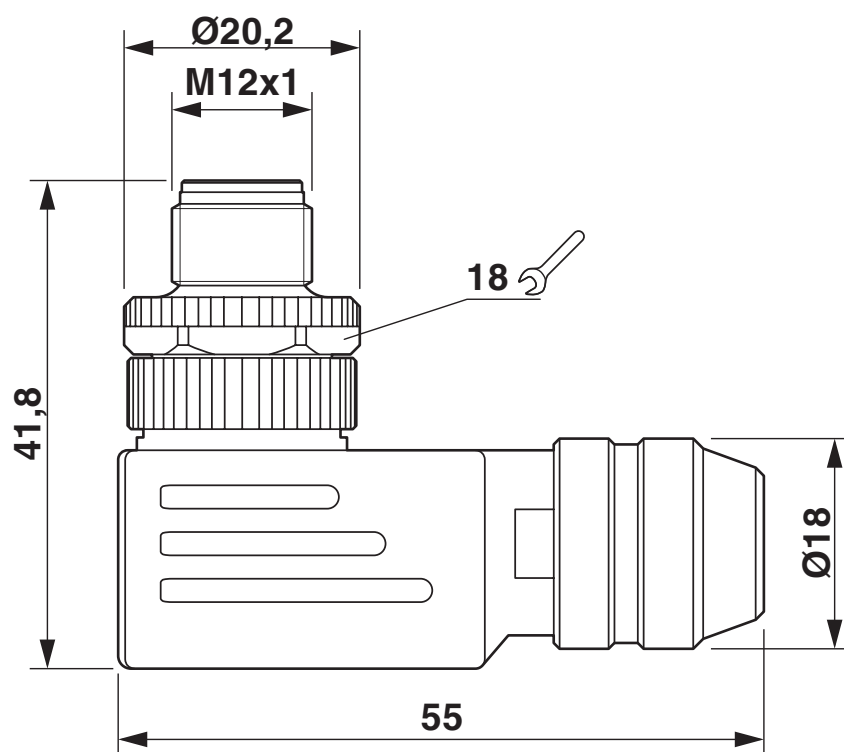
SACC-M12MR-12SOL-PG 9-M SH - Connecteur

1404412

<https://www.phoenixcontact.com/fr/produits/1404412>

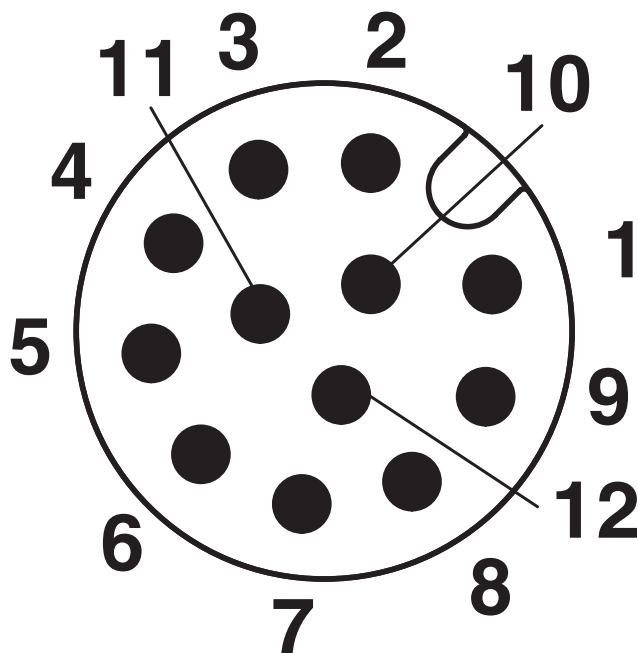
Dessins

Dessin coté



Connecteur mâle M12 x 1, coudé, blindé

Dessin schématique



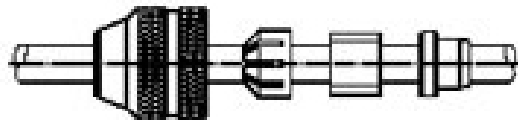
Brochage connecteur mâle M12, 12 pôles, détrompage A, vue côté mâle

1404412

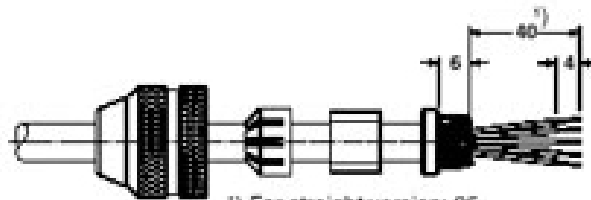
<https://www.phoenixcontact.com/fr/produits/1404412>

Dessin du fonctionnement

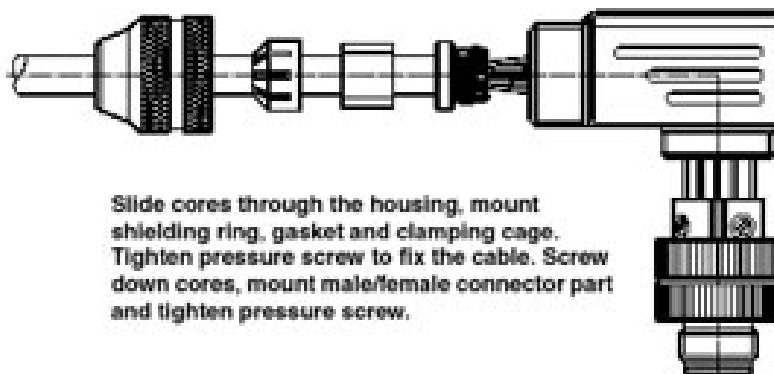
Assembly steps for M 12 male/female connector and conductor



Slide parts onto the conductor



Strip conductor, widen shield and lay around the shielding ring, cut off projecting mesh.




Slide cores through the housing, mount shielding ring, gasket and clamping cage. Tighten pressure screw to fix the cable. Screw down cores, mount male/female connector part and tighten pressure screw.

1404412

<https://www.phoenixcontact.com/fr/produits/1404412>

Homologations

 To download certificates, visit the product detail page: <https://www.phoenixcontact.com/fr/produits/1404412>

 cUL Recognized Identifiant de l'homologation: FILE E 221474				
	Tension nominale U_N	Intensité nominale I_N	Section AWG	Section mm^2
	30 V	1 A	-	-

 UL Recognized Identifiant de l'homologation: FILE E 221474				
	Tension nominale U_N	Intensité nominale I_N	Section AWG	Section mm^2
	30 V	1 A	-	-

cULus Recognized				
-------------------------	--	--	--	--

1404412

<https://www.phoenixcontact.com/fr/produits/1404412>

Classifications

ECLASS

ECLASS-11.0	27440102
ECLASS-12.0	27440116
ECLASS-13.0	27440116

ETIM

ETIM 9.0	EC002635
----------	----------

UNSPSC

UNSPSC 21.0	39121400
-------------	----------

1404412

<https://www.phoenixcontact.com/fr/produits/1404412>

Conformité environnementale

REACH SVHC	Lead 7439-92-1
China RoHS	Période d'utilisation conforme (EFUP) : 50 ans
	Vous trouverez des informations sur les substances dangereuses dans la déclaration du fabricant dans l'onglet « Téléchargements »

SACC-M12MR-12SOL-PG 9-M SH - Connecteur



1404412

<https://www.phoenixcontact.com/fr/produits/1404412>

Accessoires

PROT-M12 FS-PA-CHAIN - Capuchon de fermeture

1430873

<https://www.phoenixcontact.com/fr/produits/1430873>

Cache de protection M12 en plastique avec bande de fixation pour lignes de capteurs, pour des connecteurs mâles M12 non affectés



TSD 04 SAC - Tournevis dynamométrique

1208429

<https://www.phoenixcontact.com/fr/produits/1208429>

Tournevis dynamométrique, couple de serrage pré réglé de 0,4 Nm et entraînement hexagonal de 4 mm pour connecteur M12



SACC-M12MR-12SOL-PG 9-M SH - Connecteur



1404412

<https://www.phoenixcontact.com/fr/produits/1404412>

SACC BIT M12-D20 - Outil

1208445

<https://www.phoenixcontact.com/fr/produits/1208445>



Embout enfichable pour le montage de connecteurs M12 à équiper avec diamètre d'écrou moleté transversal 20 mm, pour emmanchement à six pans de 4 mm

TSD-M 1,2NM - Tournevis dynamométrique

1212224

<https://www.phoenixcontact.com/fr/produits/1212224>



Tournevis dynamométrique, précision selon EN ISO 6789, réglable de 0,3 à 1,2 Nm

SACC-M12MR-12SOL-PG 9-M SH - Connecteur



1404412

<https://www.phoenixcontact.com/fr/produits/1404412>

TSD-M SAC-BIT ADAPTER - Kit d'adaptation

1212600

<https://www.phoenixcontact.com/fr/produits/1212600>



Embout d'adaptateur, pour outils dynamométriques TSD-M..., entraînement 1/4"-E6,3, avec six pans de 4 mm pour embouts SAC

WIREFOX SAC - Outil à dénuder

1212623

<https://www.phoenixcontact.com/fr/produits/1212623>



Pince à dénuder, pour câbles de capteurs et d'actionneurs exempts d'halogène (câbles SAC), avec isolation PUR et PVC, Ø de 4,4 mm à 7 mm, longueur à dénuder au choix

SACC-M12MR-12SOL-PG 9-M SH - Connecteur

1404412

<https://www.phoenixcontact.com/fr/produits/1404412>



VS-CABLE-STRIP-VARIO - Outil à dénuder

1657407

<https://www.phoenixcontact.com/fr/produits/1657407>

Stripping-Tool, pour la dépose à plusieurs niveaux de câbles blindés



Phoenix Contact 2024 © - Tous droits réservés

<https://www.phoenixcontact.com>

PHOENIX CONTACT SAS

52 Boulevard de Beaubourg Emerainville

77436 Marne La Vallée Cedex 2 France

+33 (0) 1 60 17 98 98

documentation@phoenixcontact.fr