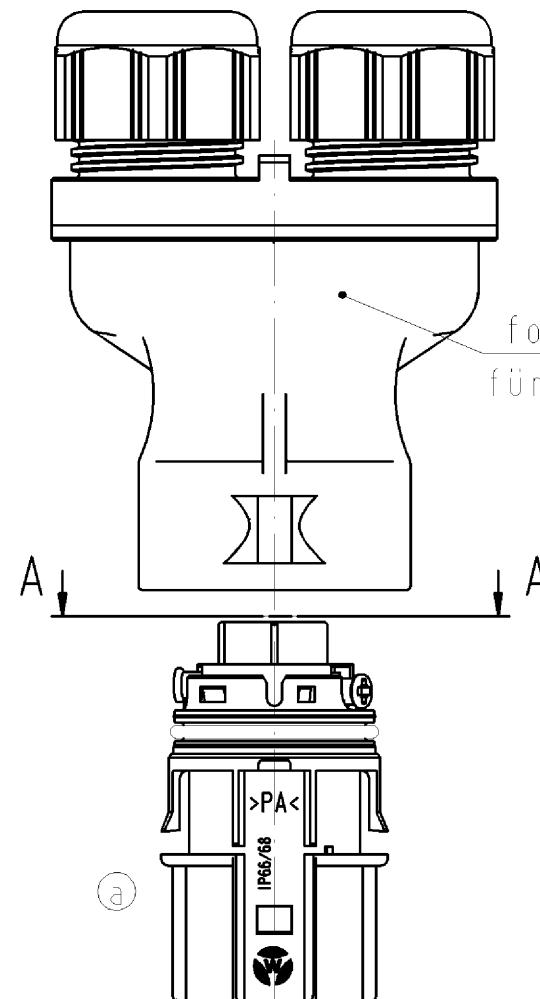
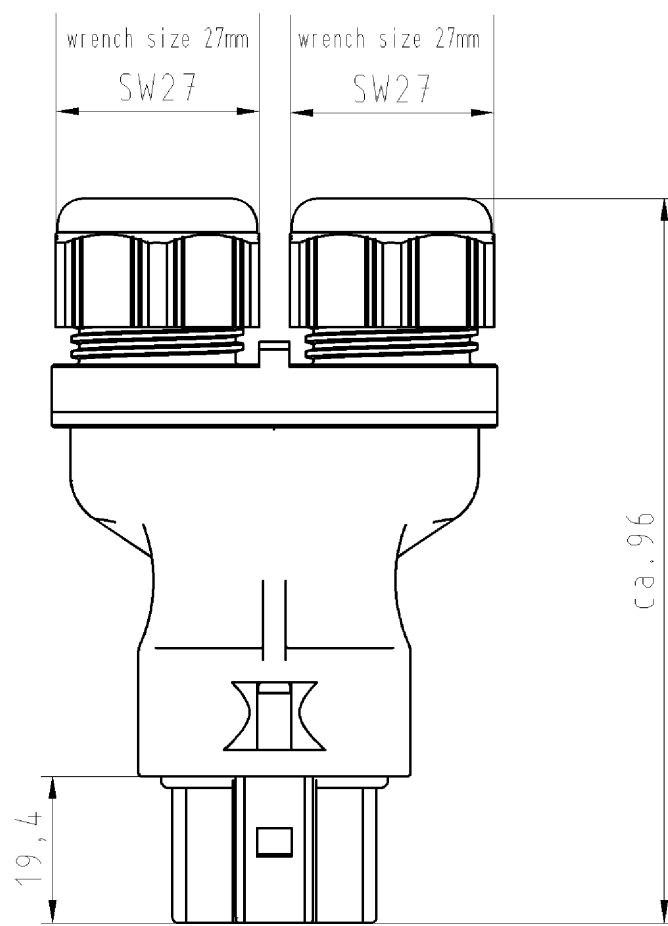
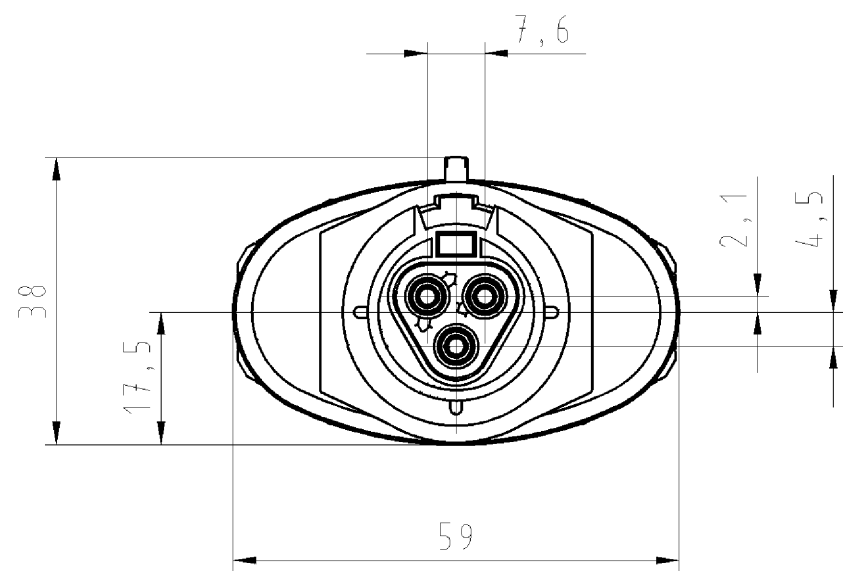
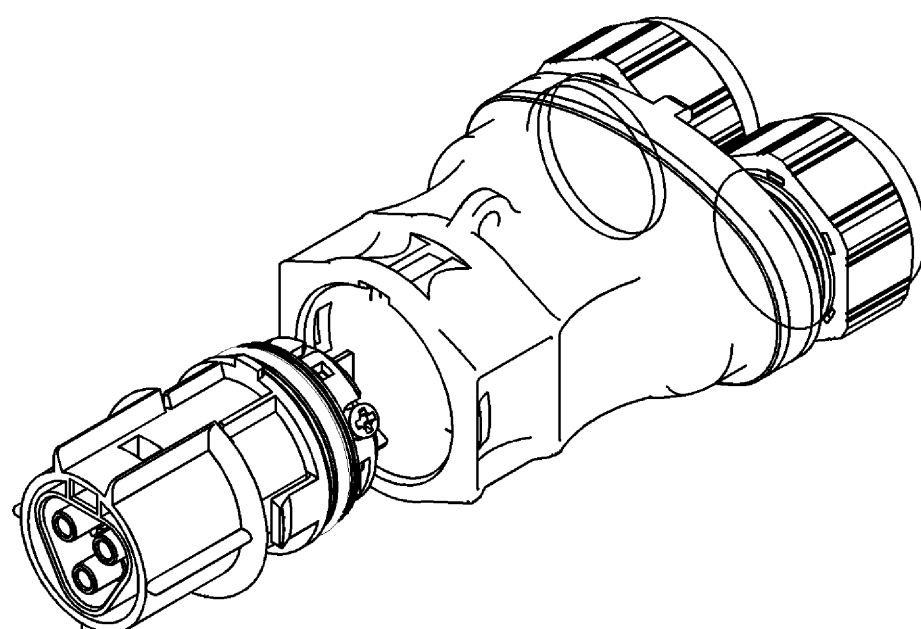
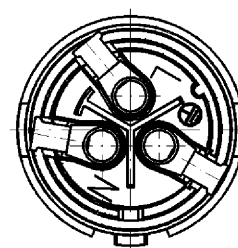


- Diese Maße werden bei Abnahme besonders geprüft
- Ausschließlich Prüfmaße
- Mitz./E-Merkmalmaße sind nur für interne Zwecke gültig



Schnitt A-A:  
section A-A



Verpackungseinheit: je 100 Stk.  
packaging unit: per 100

Teile-Nr./ part-nr.	Farbe:/ color:	Einz.-Tl.-Nr.: *)/ single-part-nr.:*)	Freitoleranz nach			CAD - Zeichnung, keine manuellen Änderungen			1. Verwendung: -		Bl.: 1 von 1	
						Maßstab	Werkstoff und Oberfläche: material and surface:	2004	Tag	Name	Zeichnung Nr.	Index
96.031.4353.1	schwarz, ähnl. RAL 9005/ black, similar to RAL 9005	....._1		1:1	Farbe: siehe Tabelle color: look table	Entworfen	27.02.	Kneitz	T	96.031.4353.0 01K	a	
96.031.4353.0	lichtgrau, ähnl. RAL 7035/ lightgrey, similar to RAL 7035	....._0			Vol. mm³	Of. mm²	Normgepr.	-	-	Ersatz für: -		
			a 03.05.2005/ Buchstabe Datum / Blatt				Type RST2013 S B1 ZRY V		Benennung BUCHSENTEIL MIT DOPPELZUGENTL female connector with double cord grip screw-connection/Schraubanschluß			
			Änderung		Elektrische Verbindungen							

Weitergabe sowie Vervielfältigung dieses Dokuments, Verwertung und Mitteilung  
 seines Inhalts sind verboten, soweit nicht ausdrücklich gestattet.  
 The reproduction, distribution and utilization of this document as well as the  
 communication of its contents to others without express authorization is prohibited.