

LC7-UM06E3-AB Haut-parleur plafond A/B 6W

www.boschsecurity.com



BOSCH

Des technologies pour la vie



- ▶ Haute performance
- ▶ Deux systemes de haut-parleur independants en un seul boitier
- ▶ Fourni de serie avec un dome anti-feu metallique
- ▶ Facile a installer avec un cordon de securite
- ▶ Certifiee EN 54-24

Ce haut-parleur de plafond A/B avec dome anti-feu comporte deux systemes de haut-parleur 6 W independants et est adapte aux systemes de sonorisation ou la redondance est requise. Dans les situations normales, les deux haut-parleurs sont alimentes avec le meme signal audio d'amplificateurs independants. En cas de defaillance de la ligne A, l'autre haut-parleur connecte recoit le signal de la ligne B et vice versa.

Dans les petites surfaces principalement, les haut-parleurs A/B offrent une solution economique et efficace par rapport a l'installation de deux haut-parleurs de plafond separes.

Certifications et homologations

Assurance qualite

Tous les haut-parleurs Bosch sont conus pour fonctionner a leur puissance nominale pendant 100 heures, conformement aux normes PHC (Power Handling Capacity) IEC 60268-5. Bosch a egalement developpe le test SAFE (Simulated Acoustical Feedback Exposure) demontrant qu'ils peuvent gerer deux fois leur puissance nominale pendant de courtes periodes. La

fiabilite exceptionnelle qui en decoule, meme dans des conditions extremes, renforce la satisfaction des clients, prolonge la duree de vie des produits et limite les risques de defaillance ou de degradation des performances.

Urgence	Conforme a la norme EN 54-24
Securite	Conforme a la norme EN 60065
Matériau extinguable	Conforme a la norme UL 94 V 0
Protection contre l'eau et la poussiere	Conformite a la norme EN 60529, IP21

Zone	Conformite aux reglementations/ labels de qualite	
Europe	DOP	DECL DOP LC7-UM06E3-AB
	CE	DECL EC LC7-UM06E3-AB

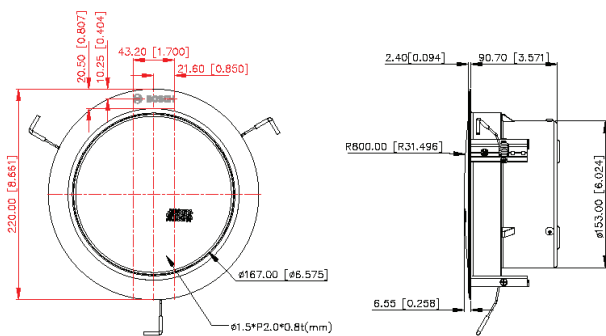
Remarques sur l'installation/la configuration

L'unit est installee rapidement dans un faux-plafond. Un chassis de montage separe, fixe par trois pinces montees sur ressort (pour les plafonds de 9 a 25 mm

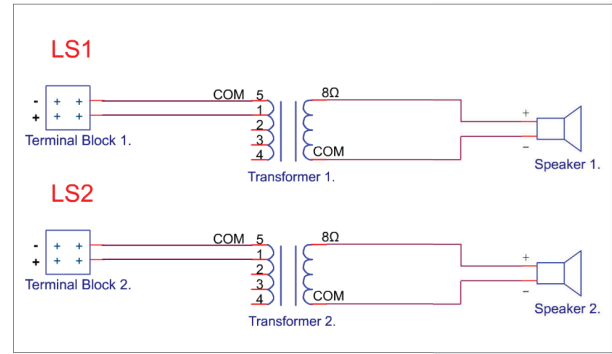
d'épaisseur), le maintient en place. Le dôme anti-feu métallique est inséré dans le châssis de montage avec trois ressorts à lames, avant que l'unité de haut-parleur ne soit insérée et maintenue avec une fermeture à baïonnette. Pour plus de commodité, un cordon de sécurité à partir du dôme anti-feu permet à l'installateur de suspendre temporairement l'unité de haut-parleur lors de l'installation. Ce cordon offre également une sécurité supplémentaire après l'installation. Le dôme anti-feu comporte deux entrées de câble sur la partie supérieure, recouvertes par des passe-fils en caoutchouc (fournis).



Vue arrière

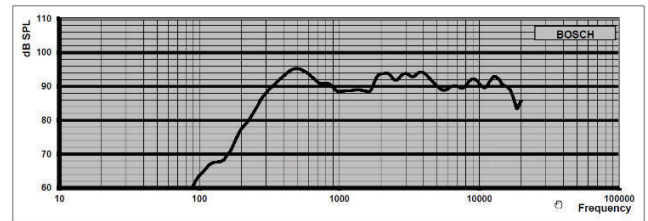


Dimensions

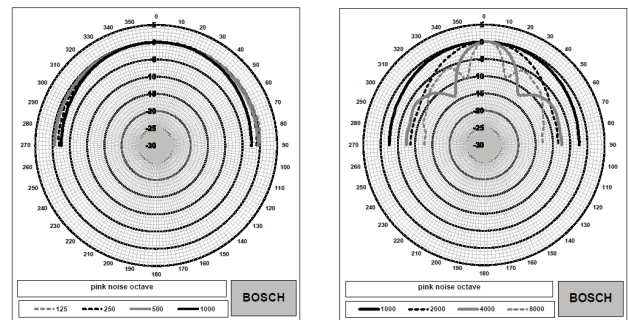


POS	Power : 100V	
	LS1	LS2
1	6W	6W
2	3W	3W
3	1.5W	1.5W
4	0.75W	0.75W

Diagramme électrique



Réponse en fréquence



Diagrammes polaires

Sensibilité bande d'octaves *	Pilote A/B actif		
	SPL octaves 1 W/1 m	Total SPL octaves 1 W/1 m	Total SPL octaves Pmax/1 m
125 Hz	66.9	-	-
250 Hz	75.8	-	-
500 Hz	91	-	-
1000 Hz	87.0	-	-
2000 Hz	88.9	-	-
4000 Hz	89.6	-	-
8000 Hz	87.2	-	-

Pondéré A	-	85.8	86.5
Pondéré Lin	-	92.5	93.5

Angles d'ouvertures bande d'octaves

	Horizontal	Vertical	
125 Hz	180	180	
250 Hz	180	180	
500 Hz	180	180	
1000 Hz	180	180	
2000 Hz	170	180	
4000 Hz	170	170	
8000 Hz	80	80	

Performances acoustiques spécifiées par bande d'octave
* (toutes les mesures sont effectuées avec un signal de bruit rose ; les valeurs sont en dBSPL)

Sensibilité bande d'octaves *	Pilote A + B actif		
	SPL octaves 1 W/1 m	Total SPL octaves 1 W/1 m	Total SPL octaves Pmax/1 m
125 Hz	67.4	-	-
250 Hz	83.8	-	-
500 Hz	94.1	-	-
1000 Hz	89.7	-	-
2000 Hz	91.9		
4000 Hz	92.5	-	-
8000 Hz	90.2	-	-
Pondéré A	-	88.7	98.3
Pondéré Lin	-	89.5	99.5

Angles d'ouvertures bande d'octaves

	Horizontal	Vertical	
125 Hz	180	180	
250 Hz	180	180	
500 Hz	180	180	
1000 Hz	180	180	
2000 Hz	170	100	
4000 Hz	170	50	
8000 Hz	75	25	

Performances acoustiques spécifiées par bande d'octave

* (toutes les mesures sont effectuées avec un signal de bruit rose ; les valeurs sont en dBSPL)

Composants

Quantité	Composant
1	Haut-parleur de plafond A/B
1	Dôme anti-feu métallique
1	Instructions d'installation
1	Modèle de découpe pour le montage
2	Prises de limitation de l'accès

Caractéristiques techniques

Caractéristiques électriques*

Puissance nominale (PHC)	2 x 6 W (6-3 - 1,5 - 0,75 W)
Niveau de pression acoustique à 6 W/1 W (1 kHz, 1 m)	95 / 87 dB (pilote unique) 98 / 90 dB (les deux pilotes)
Niveau de pression acoustique à 6 W/1 W (1 kHz, 4 m)	84 / 75 dB (pilote unique) 88 / 78 dB (les deux pilotes)
Réponse en fréquence (-10 dB)	316 Hz à 20 kHz
Angle d'ouverture à 1 kHz / 4 kHz (-6 dB)	180° / 170° (pilote unique) 180° / 170° (les deux pilotes)
Tension nominale	100 V
Impédance nominale	1 667 Ohm @ 6 W 3 333 Ohm @ 3 W 6 667 Ohm @ 1,5 W 13 333 Ohm @ 0,75 W
Connecteur	Bornier bipolaire à vis ABS
Section de câble acceptable	0,5 à 4 mm ²

* Données techniques conformément à la norme CEI 60268-5

Caractéristiques mécaniques


Diamètre	220 mm
Profondeur maximale	95 mm
Épaisseur de plafond autorisée	9 à 25 mm
Découpe pour le montage	207 mm
Poids	1,78 kg
Couleur	Blanc (RAL 9003) Rouge (RAL 3000)

Caractéristiques environnementales

Température de fonctionnement	-10 à +55 °C
Température de stockage et de transport	-40 °C à +70 °C
Humidité relative	< 95 %

Remarque :

- Les données techniques sont mesurées dans une enceinte anéchoïque, sur une enceinte standard
- L'axe de référence est perpendiculaire au point central de la grille avant
- Le plan de référence est perpendiculaire au centre de l'axe de référence
- Le plan horizontal est perpendiculaire au centre du plan de référence

 1438
Bosch Security Systems BV Torenallee 49, 5617 BA Eindhoven, the Netherlands 18 1438-CPR-0580
EN 54-24:2008 Loudspeaker for voice alarm systems for fire detection and fire alarm systems for buildings A/B Ceiling Loudspeaker 6 W, with fire-dome LC7-UM06E3-AB Type A DoP: DECL DoP EUR EN54-24 LC7-UM06E3-AB

Informations de commande**LC7-UM06E3-AB Haut-parleur plafond A/B 6W**

Haut-parleur de plafond A/B avec deux systèmes de haut-parleur indépendants comprenant un dôme anti-feu métallique

Numéro de commande **LC7-UM06E3-AB**

Services**EWE-LSPSML-IW 12mths wrty ext. speaker small**

Extension de garantie de 12 mois

Numéro de commande **EWE-LSPSML-IW**

Représenté par :

Europe, Middle East, Africa:
Bosch Security Systems B.V.
P.O. Box 80002
5600 JB Eindhoven, The Netherlands
Phone: + 31 40 2577 284
emea.securitysystems@bosch.com
emea.boschsecurity.com

Germany:
Bosch Sicherheitssysteme GmbH
Robert-Bosch-Ring 5
85630 Grasbrunn
Germany
www.boschsecurity.com