

## CENTAURUS 520 VHT

48590 lm, 305 W, PC (incassable) transparent, Très intensif, étrier orientable

Code article: 915 521 23 42 - H1

LED



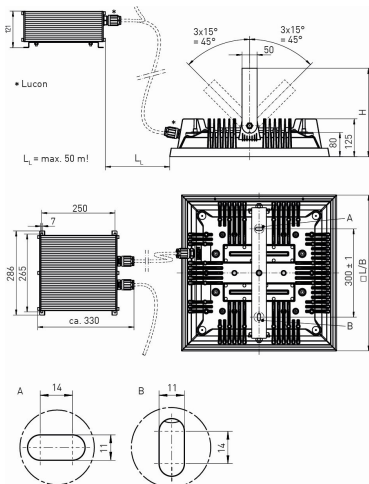
L'illustration peut différer

XARA® optional

plus de températures de couleur

Très intensif

### DIMENSIONS



<b>L</b>	530 mm
<b>B</b>	530 mm
<b>H</b>	292 mm
<b>a</b>	300 mm
<b>Poids maxi</b>	20,52 kg

### DESCRIPTION

Projecteur avec COB LED. Utilisable dans les grands halls industriels ou de très grande hauteur, les zones de production nécessitant un niveau d'éclairage élevé ou un excellent rendu des couleurs, pour les salles de sport, sur les grues industrielles, dans les bâtiments industriels, ainsi que dans les atmosphères chlorées, comme les piscines par exemple. Convient pour les sociétés de production et d'approvisionnement de la branche alimentaire et l'industrie des boissons. Version CENTAURUS VHT jusqu'à +85 °C. Corps robuste en fonte d'aluminium injecté résistant à la corrosion, laquage couleur similaire au RAL 9006. Joint en caoutchouc synthétique siliconé résistant au vieillissement et non déformable. Utilisable à l'intérieur comme à l'extérieur, conformément à l'indice de protection IP 65. Système de compensation de pression à membrane climatique pour éviter la condensation à l'intérieur du projecteur. Vitre de fermeture en polycarbonate transparent (incassable) ou en verre trempé sécurit (ESG). Réflecteur interne en aluminium avec logement pour filtre prismatique visant à limiter l'éblouissement dans toutes les directions (DDP). Version très intensive avec réflecteurs individuels spécialement adaptés (MIRO-SILVER®). Luminaire prêt à être monté et raccordé. Driver LED séparé thermiquement. Tension d'alimentation 230-240 V CA/CC. Luminaire individuel. Fixation au plafond par étrier orientable ou possibilité de suspension par quatre vis à œillets livrées avec le luminaire. Les fixations plafond ou par suspension sont à prévoir sur place.

#### Version très haute température VHT

Luminaire pour température ambiante +60 °C à +85 °C. Driver dans boîtier séparé IP 65, température ambiante maxi, voir tableau. Luminaire

NORKA Norddeutsche Kunststoff- und Elektrogesellschaft Stäcker mbH & Co. KG • Lichttechnische Spezialfabrik • Weidestraße 122a • 22083 Hamburg • [www.norka.com](http://www.norka.com)

## CENTAURUS 520 VHT

48590 lm, 305 W, PC (incassable) transparent, Très intensif, étrier orientable

**Code article:** 915 521 23 42 - H1

et boîtier externe raccordables par câble d'alimentation résistant à la chaleur 3 x 1,5 mm<sup>2</sup>, maxi 50 m. Le câble de raccordement est à prévoir par l'installateur.

# CENTAURUS 520 VHT

48590 lm, 305 W, PC (incassable) transparent, Très intensif, étrier orientable

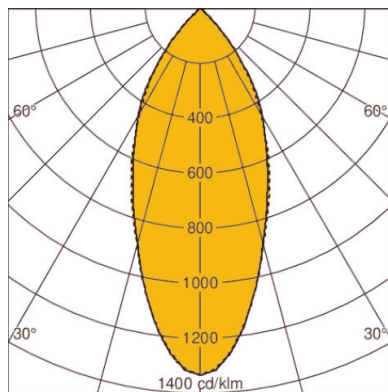
Code article: 915 521 23 42 - H1

## CARACTÉRISTIQUES

<b>Version</b>	520 VHT	<b>Réglable</b>	orientable
<b>Lampe</b>	Module LED	<b>max. Puissance système</b>	305 W
<b>Durée de vie de la lampe</b>	L80 B10 > 60.000 h à +70°C	<b>Température de couleur</b>	blanc, 830/3000 K, Ra > 80
<b>Température ambiante habituelle</b>	-35°C jusqu'à +70°C	<b>Courant nominal (LED)</b>	750 mA
<b>Nombre de lampe</b>	6 lampe(s)	<b>Cohérence des couleurs (ellipse de McAdam)</b>	SDCM3
<b>Matériau du corps de l'appareil</b>	Aluminium	<b>Flux lumineux de la lampe</b>	48590 lm
<b>Couleur / Corps</b>	aluminium	<b>Efficacité lumineuse</b>	134 lm/W
<b>Matériau / Fermeture</b>	PC (incassable) transparent	<b>Classe de protection</b>	I
<b>Répartition lumineux</b>	Très intensif	<b>Indice de protection (IP)</b>	IP65
<b>Garantie fabricant</b>	5 années	<b>Appareillage</b>	appareil de service LED commandé par courant, non gradable, 230 V - 240 VAC/DC, 0/ 50/ 60 Hz
<b>ENEC / VDE</b>	Oui / Oui	<b>Valeur UGR (4H8H)*</b>	18
<b>EL (Emergency Lighting)</b>	En option	<b>Résistance aux chocs</b>	IK10
		<b>Type de montage</b>	Apparent, Étrier orientable, Montage au plafond, Montage individuel
		<b>Protection contre les surtensions transitoires</b>	10 kV

\* L'UGR mentionnée ci-dessus est basée sur un exemple de calcul. La valeur effective ne peut être déterminée qu'au moyen d'une étude d'éclairage.

## DIAGRAMME



LOR: 87,0%