

# Place des Vosges 1 évolution

Class 1  
 E27



x1



x3



x3



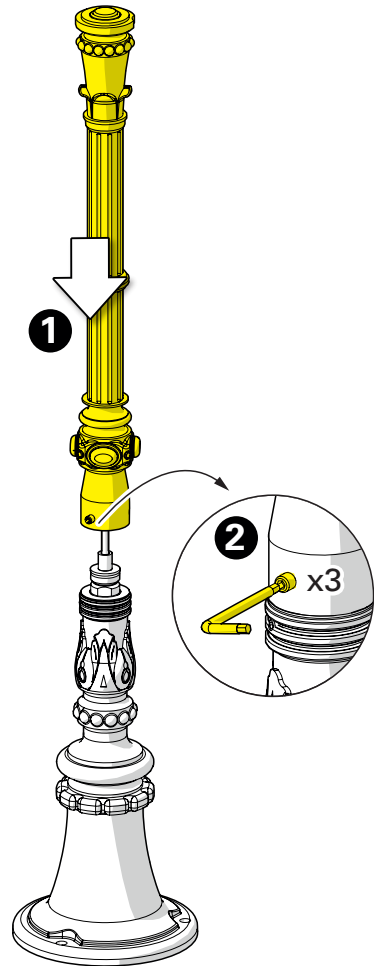
x3



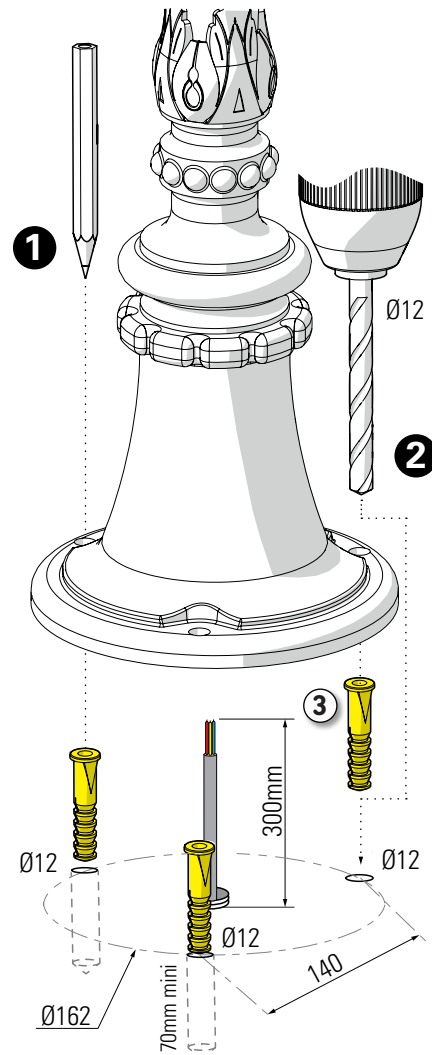
x1

740A - FRND1150029

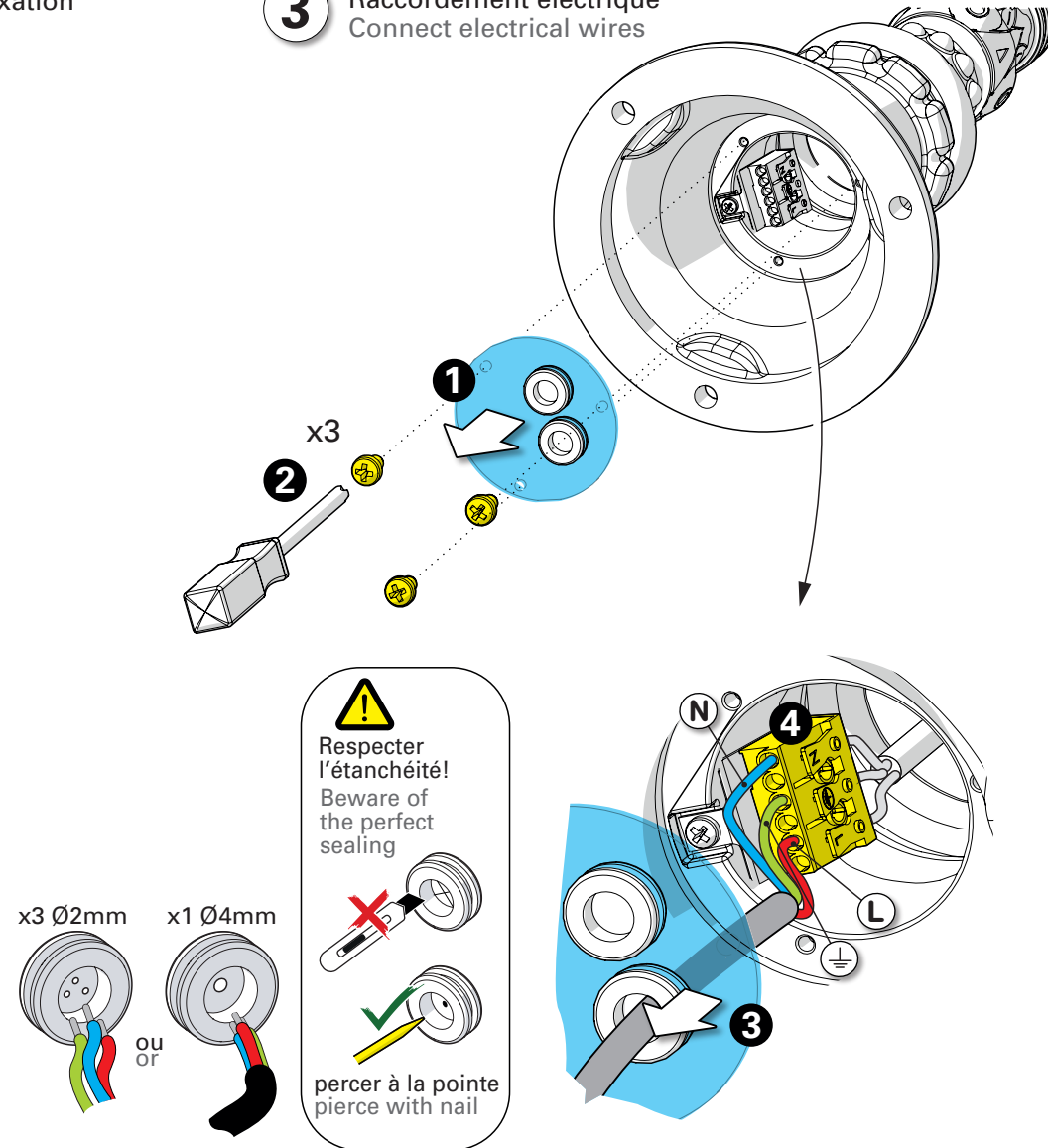
## 1 Assemblage du fût Assemble the pole



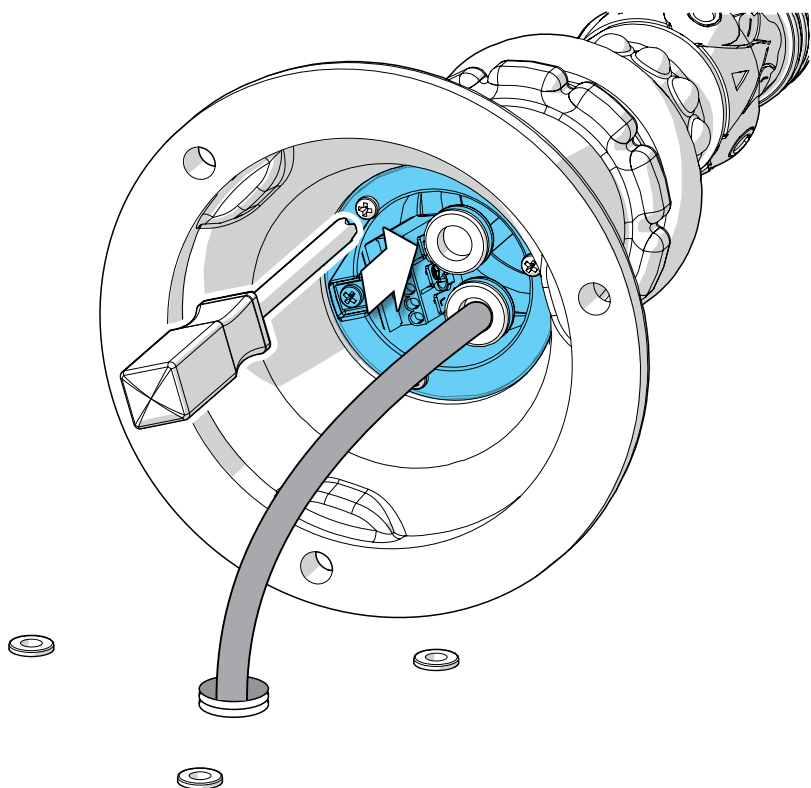
## 2 Traçage & perçage des trous de fixation Trace & drill the mounting holes



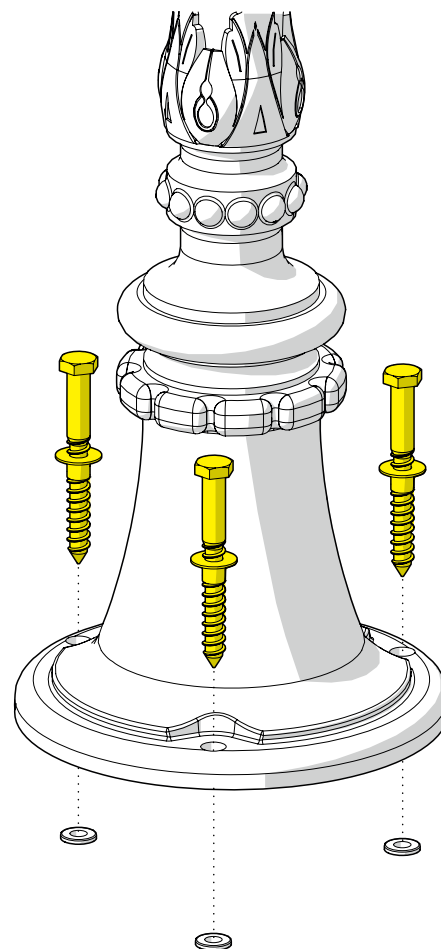
## 3 Raccordement électrique Connect electrical wires



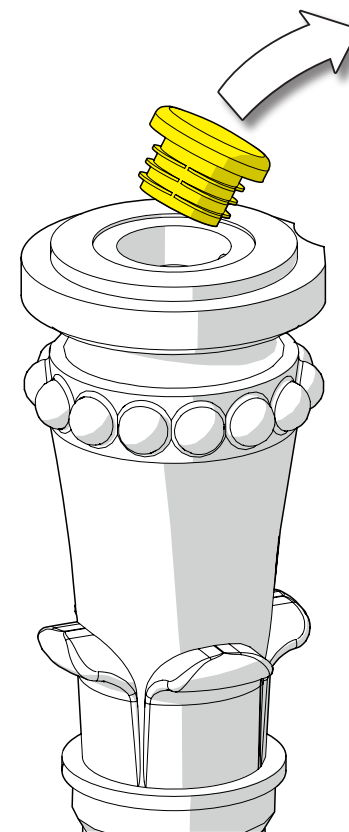
**4** Fermeture du boîtier de connexion  
Close the connection box



**5** Fixation du luminaire  
Fix the luminaire

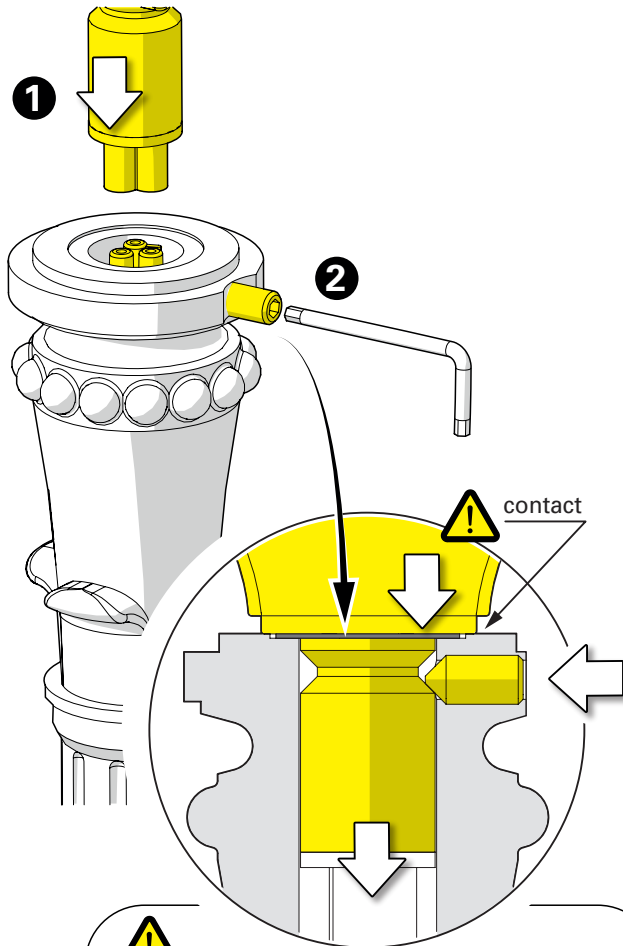


**6** Retirer le bouchon  
Remove protection plug



**7** Montage de la tête du luminaire  
Install the luminaire head

Connexion / plug-in connection



Serrer la vis dans la gorge pour maintenir le contact et la compression du joint d'étanchéité  
Tighten the screw into the groove in order to keep surface in contact and ensure proper sealing gasket compression

**8** Montage de la lampe & du chapiteau  
Install the light-bulb & assemble the dome

