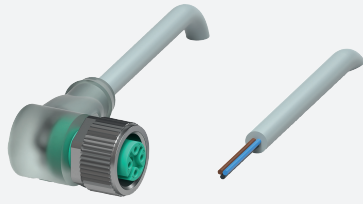


Connecteur femelle

V1-W-E2-20M-PUR

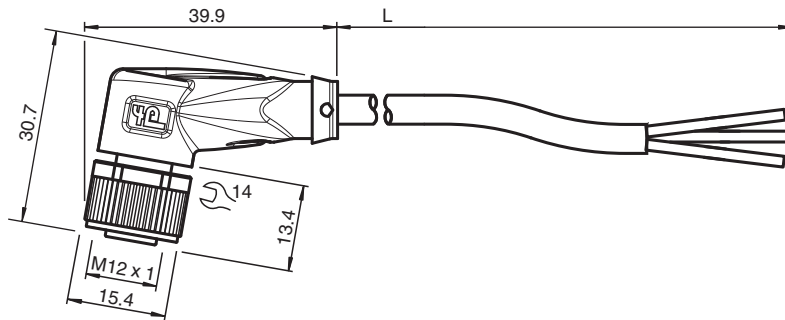


- LED incorporée pour la visualisation de l'état de service et de commutation
- Indice de protection IP68 / IP69
- Résistant aux microbes et à l'hydrolyse
- Non halogéné
- La conception spécifique empêche le desserrage et les installations imprécises

Cordon femelle monofilaire coudé M12 à codage A, LED 3 broches, câble PUR gris



Dimensions



Données techniques

Caractéristiques générales

| | | |
|--------------------|--|--------------------------|
| Connecteur 1 | | |
| Raccordement | | Connecteur femelle |
| Forme constructive | | M12 |
| Style | | coudé |
| Verrouillage | | connexion à vis |
| nombre de pôles | | 3 |
| Codage | | Codé A |
| Connecteur 2 | | |
| Raccordement | | Extrémité de câble libre |

Éléments de visualisation/réglage

| | | |
|-----------|--|---|
| LED verte | | indication de fonctionnement |
| LED jaune | | visualisation de l'état de commutation broche 4 |

Caractéristiques électriques

| | | |
|------------------|-------|----------------------------|
| Tension d'emploi | U_B | max. 24 V CC -20 % / +25 % |
| Courant d'emploi | I_B | max. 4 A |

Conformité

Date de publication: 2022-11-28 Date d'édition: 2022-11-29 : 036330_fra.pdf

Reportez-vous aux « Remarques générales sur les informations produit de Pepperl+Fuchs ».

Groupe Pepperl+Fuchs
www.pepperl-fuchs.com

États-Unis : +1 330 486 0001
fa-info@us.pepperl-fuchs.com

Allemagne : +49 621 776 1111
fa-info@de.pepperl-fuchs.com

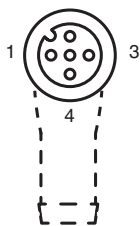
Singapour : +65 6779 9091
fa-info@sg.pepperl-fuchs.com

PEPPERL+FUCHS

Données techniques

| | | |
|--------------------------------------|---|---|
| Degré de protection | | EN 60529 |
| connecteurs multibroches | | connecteur M12 x 1 : IEC 61076-2-101 |
| Sans halogène | | IEC 60754-1 |
| Conditions environnementales | | |
| Température ambiante | | |
| Connecteur | | -40 ... 90 °C (-40 ... 194 °F) |
| Câble, fixe | | -40 ... 80 °C (-40 ... 176 °F) |
| Câble, flexible | | -25 ... 80 °C (-13 ... 176 °F) |
| Degré de pollution | | 3 |
| Caractéristiques mécaniques | | |
| Connecteur | | |
| Couple de serrage | | 0,6 Nm |
| Protection contre le desserrage | | disponible |
| Installation avec outil | | moletage droit et écrou hexagonal SW = 14 mm |
| Cycles d'insertion-extraction | | min. 100 |
| Degré de protection | | IP68 / IP69 |
| Câble | | |
| Diamètre d'enveloppe | | 4,8 mm |
| rayon de courbure | | > 10 x diamètre de la ligne, mobile > 8 x diamètre de la ligne, fixe |
| Force de dénudage des gaines | | max. 10 N / 50 mm |
| Couleur de la gaine | | gris (similaire à RAL 7001) |
| Nombre de composants | | 3 |
| Section des fils | | 0,34 mm ² |
| Couleur des noyaux | | Noyau 1: marron Noyau 3: bleu Noyau 4: noir |
| Construction du noyau | | 19 x 0,15 mm Ø |
| Longueur | L | 20 m |
| Code de câble | | Li 9Y 11YM 3 x 0,34 |
| Compatibilité de la chaîne de halage | | |
| Cycles de la chaîne de halage | | max. 50 / jour |
| vitesse de mouvements | | max. 0,3 m/s |
| Matériau | | |
| Sans halogène | | oui |
| Connecteur | | |
| Connexion à vis | | Zinc moulé sous pression, nickelé |
| Poignée | | TPU, transparent |
| joint d'étanchéité | | FKM |
| surface de contact | | plaqué or (Au) |
| inflammabilité | | V-2 |
| Câble | | |
| enveloppe | | PUR à base de polyether |
| isolation de fil | | PP |
| Résistance aux produits chimiques | | bien |
| Résistance microbienne | | oui |
| Résistance à l'hydrolyse | | oui |

Affectation des broches



Accessoires

| | | |
|---|------------------------------|--|
|  | MH V1-SCREWDRIVER | Tournevis dynamométrique (0,6 Nm) |
|  | MH V1-BIT M12 | Capuchon enfichable M12 |
|  | V1/V3-LABELHOLDER | Porte-étiquette |
|  | V1/V3-LABEL | Étiquette de marquage |
|  | MH V1-Holder | Support universel modulaire pour connecteurs M12 |
|  | V1-CLIP | protection de déverrouillage pour connecteur M12 |
|  | V1-MARKING-RING-COLOR | Anneaux de marquage pour connecteurs M12, différentes couleurs |