

# Recharge des voitures électriques



## Plus simple et plus pratique

Pourquoi dérouler et d'enrouler à la main, à chaque fois, le câble de sa voiture électrique ? Avec ces enrouleurs à ressort, le câble se déroule et s'enroule automatiquement.



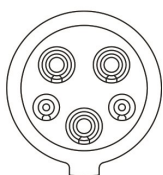
## Plus propre et plus sûr

Le câble ne traîne plus au sol : il ne salit pas, s'use moins et ne se détériore pas. Il ne risque pas de provoquer des chutes.

## 2 types de connecteurs

### Type 1

### SAE J1772-2009



Le connecteur Type 1 est muni de **5 contacts** :

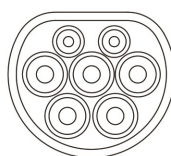
- 3 de puissance : L1, N et PE
  - 2 de communication : PP (proximité) et CP (contrôle pilote).
- Il correspond au standard nord-américain et japonais. Il est très répandu sur les véhicules, mais n'est généralement pas installé sur les stations de recharge.

Ce connecteur ne peut être utilisé **que pour les recharges en monophasé.**

Max 32A 230V.

### Type 2

### VDE-AR-E 2623-2-2



Le connecteur Type 2 est muni de **7 contacts** :

- 5 de puissance : L1, L2, L3, N et PE
- 2 de communication : PP (proximité) et CP (contrôle pilote).

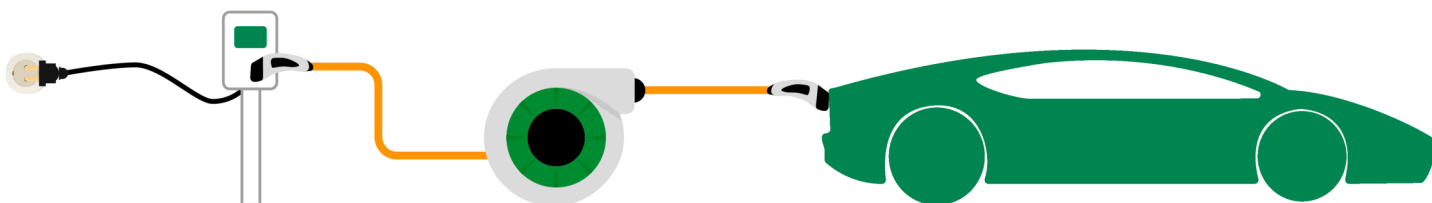
Il correspond au standard européen pour les stations de recharge en courant alternatif. C'est le connecteur le plus utilisé par les constructeurs européens de voitures électriques.

Ce connecteur peut être utilisé **pour les recharges en monophasé et pour les recharges en triphasé.**

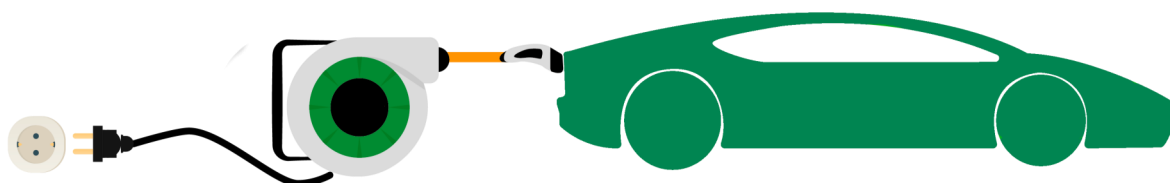
Max 32A 230V / 32A 400V.

## 2 gammes d'enrouleurs

### Enrouleurs à installer après la WALL BOX

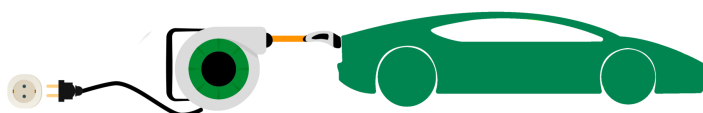


### Enrouleurs avec WALL BOX intégrée



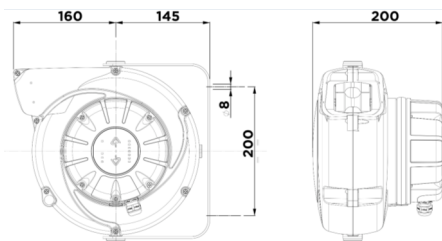
# Enrouleurs avec WALL BOX intégrée

**NOUVEAU**



## Plus confortable, plus propre, plus sûr

- Il vous permet de créer dans votre garage votre propre station de recharge
- Pour charger votre voiture électrique, faites le même geste qu'à la station-service :
  - 1 - Tirez le câble, il se déroule
  - 2 - Branchez, la voiture se recharge
  - 3 - Débranchez, le câble se ré-enroule tout seul.
  - 4 - Prenez la route
- Le câble ne traîne plus par terre, il ne se salit pas et ne risque pas de s'endommager
- Conforme au Mode 3 de la norme internationale IEC 61851-1



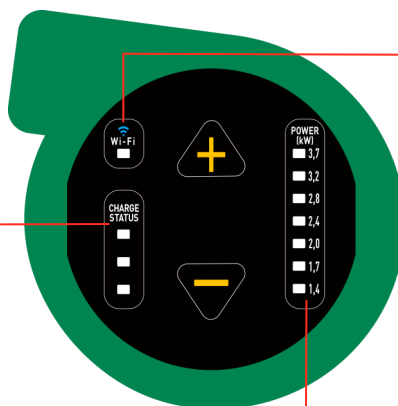
## Fonctionnement

**La couleur vous informe de l'état de chargement**

**BLEU : en charge**

**VERT : chargement terminé**

**ROUGE : Erreur**



**Statut Wi-Fi**

**7 niveaux de puissance peuvent être sélectionnés :**

<b>kW</b>	3,7	3,2	2,8	2,4	2,0	1,7	0,14
<b>A</b>	16	14	12	10	8,5	7,5	6

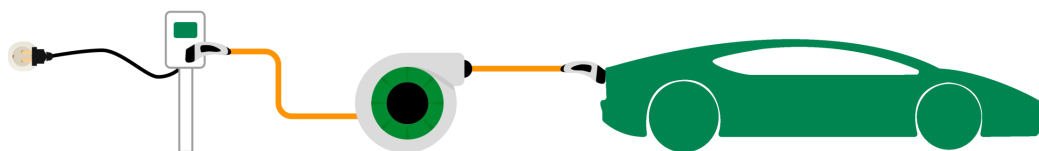


## Version avec WI-FI

Pour encore plus de confort, gérez la charge sans quitter votre canapé grâce à la version WI-FI

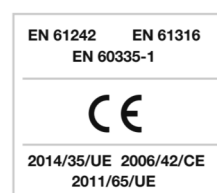
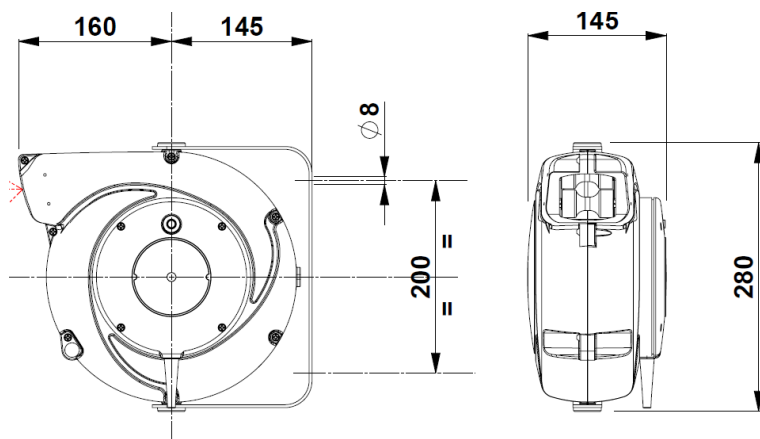
Code article	Longueur totale	Type de câble	Charge	Prise en sortie	WI-FI
ERVWB-P6-1	4 m	3G2,5 <sup>2</sup> + 1x0,5 <sup>2</sup>	Monophasé 16A	Type 1 SAE J1772-2009	-
ERVWB-P6-1-WF					
ERVWB-P6-2				Type 2 VDE-AR-E2623-2-2	-
ERVWB-P6-2-WF					

# Enrouleurs à installer après la WALL BOX



## Gamme VPLT 600

- Carter en plastique antichoc blanc , capot vert
- Bride pivotante
- Degré de protection IP42
- Usage horizontal et vertical
- Cliquet d'arrêt tous les 50cm, aisément supprimable si on souhaite que le câble soit en traction permanente
- Double contact de terre
- Tension d'isolation du collecteur 2,5 kV
- Guide-câble à rouleaux
- Collecteur à bagues en laiton et brosses
- Température d'utilisation : -5°C/+50°C
- Hauteur 280mm, largeur (bride comprise) 305mm, profondeur 145mm
- Pour usage vertical, option gratuite obligatoire (**code ERXP6A7V**)

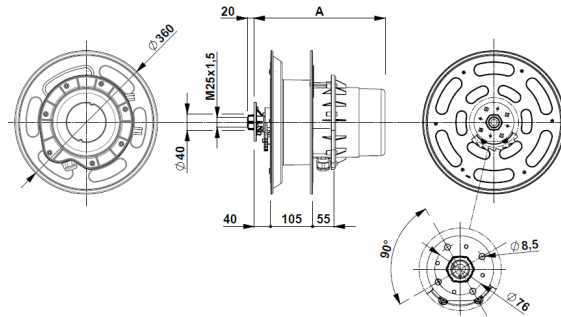
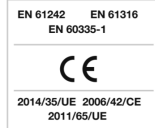


Nombre de conducteurs	Section (mm <sup>2</sup> )	Longueur totale	Type de câble	Modèle	Charge	Prise en entrée	Prise en sortie	Code article
3G	2,5	4 m	3G2,5 +1x0,5	<b>VP6M16-21</b>	Monophasé 16A	Type 2 VDE-AR-E 2623-2-2	Type 1 SAE J1772-2009	<b>ERV-P6-M16-21</b>
3G	2,5	4 m	3G2,5 + 1x0,5	<b>VP6M16-22</b>	Monophasé 16A	Type 2 VDE-AR-E 2623-2-2	Type 2 VDE-AR-E 2623-2-2	<b>ERV-P6-M16-22</b>

# Enrouleurs à installer après la WALL BOX

## Gamme VSTEEL 500

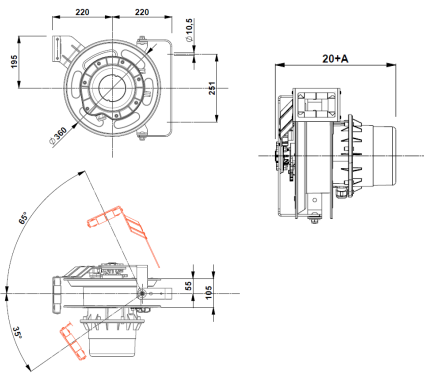
- Carter en acier verni et polymère
- Degré de protection IP65
- Brides de fixation en option
- Course horizontale et verticale (selon choix des options)
- Ressort en acier haute qualité (longue tenue dans le temps)
- Livré sans bride de fixation, ni guide-câble, ni cliquet (voir options). Les options sont livrées démontées.
- Température d'utilisation: -5°C/+50°C
- Vitesse maximale d'enroulement: 30 m/minute
- Tension d'isolation du collecteur 2,5 KV



Nombre de conducteurs	Section (mm <sup>2</sup> )	Longueur totale	Type de câble	Modèle	Recharge	Prise en entrée	Prise en sortie	Code article
3G	6	8 m	3G6 + 1x0,5	VS5M32-21	Monophasé 32A	Type 2 VDE-AR-E 2623-2-2	Type 1 SAE J1772-2009	ERV-S5-M32-21
3G	6	8 m	3G6 + 1x0,5	VS5M32-22	Monophasé 32A	Type 2 VDE-AR-E 2623-2-2	Type 2 VDE-AR-E 2623-2-2	ERV-S5-M32-22
5G	2,5	8 m	5G2,5 + 1x0,5	VS5T16-22	Triphasé 16A	Type 2 VDE-AR-E 2623-2-2	Type 2 VDE-AR-E 2623-2-2	ERV-S5-T16-22
5G	6	8 m	5G6 + 1x0,5	VS5T32-22	Triphasé 32A	Type 2 VDE-AR-E 2623-2-2	Type 2 VDE-AR-E 2623-2-2	ERV-S5-T32-22

### Bride pivotante

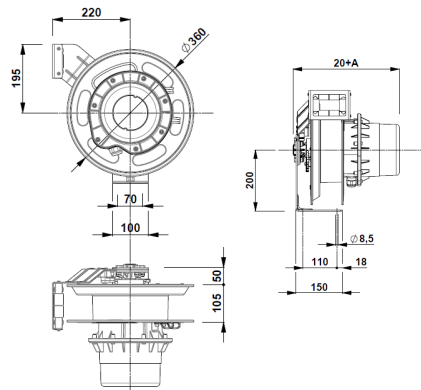
- Pour usage horizontal
- Convient seulement pour une utilisation manuelle
- Obligatoirement avec option ERXS5-06



Code : ERXS5-01

### Bride fixe

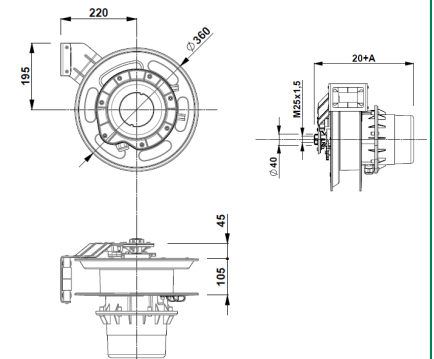
- Obligatoire pour usage vertical
- Pour fixation au mur, au sol ou au plafond
- Obligatoirement avec option ERXS5-06



Code : ERXS5-03

### Guide-câble / Cliquet

- Double fonction :  
guide-câble  
cliquet



Code : ERXS5-06